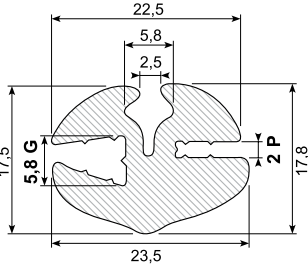
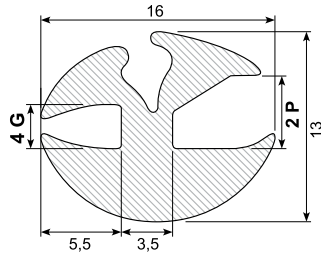


## 32.016S



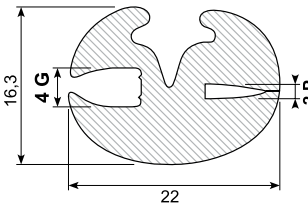
Material: EPDM black  
Hardness: SH 65  
Min. radius: 90 mm

## 32.924 \*\*



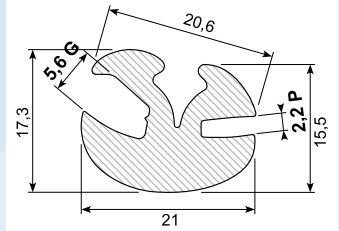
Material: EPDM black  
Hardness: SH 60  
Min. radius: 30 mm  
Incl. wedge

## 32.2024CR \*



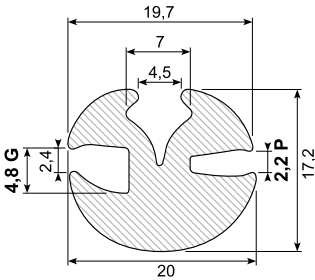
Material: CR black  
Hardness: SH 65  
Min. radius: 80 mm  
Min. order: 200 m  
Oil resistant

## 32.1024S



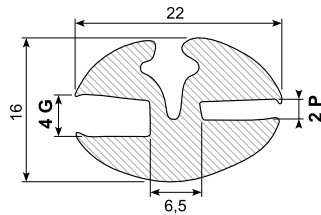
Material: EPDM black  
Hardness: SH 65  
Min. radius: 80 mm

## 32.1025S



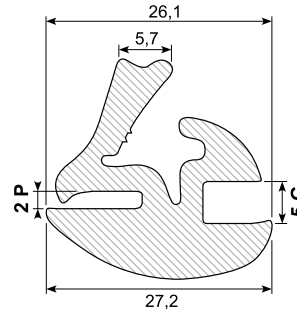
Material: EPDM black  
Hardness: SH 65  
Min. radius: 80 mm

## 32.2024M



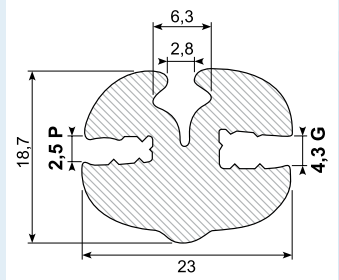
Material: EPDM black  
Hardness: SH 65  
Min. radius: 80 mm

## 32.1025SK



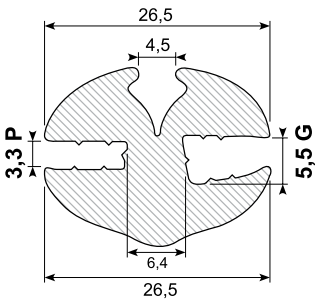
Material: EPDM black  
Hardness: SH 65  
Min. radius: 80 mm  
Incl. wedge

## 32.034S



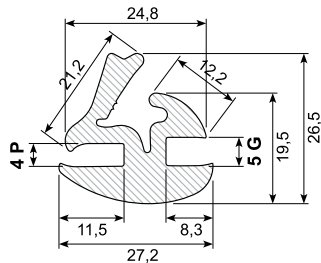
Material: EPDM black  
Hardness: SH 65  
Min. radius: 90 mm

## 32.036S



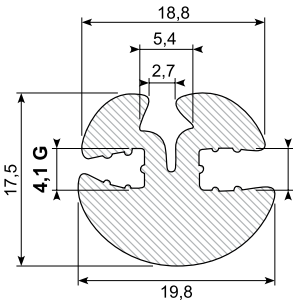
Material: EPDM black  
Hardness: SH 65  
Min. radius: 75 mm

## 32.1045SK \*



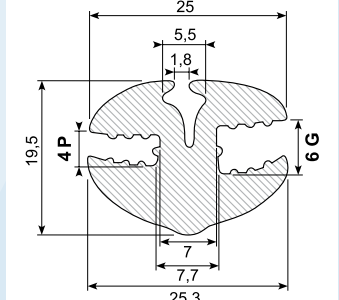
Material: EPDM black  
Hardness: SH 65  
Min. radius: 80 mm  
Incl. wedge  
Min. order: 100 m

## 32.044S



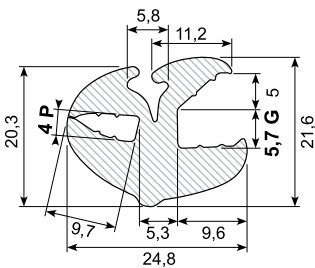
Material: EPDM black  
Hardness: SH 65  
Min. radius: 75 mm

## 32.046S



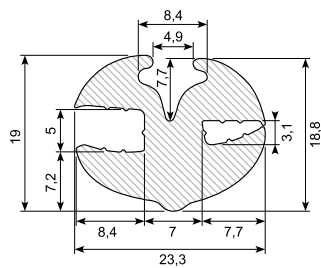
Material: EPDM black  
Hardness: SH 65  
Min. radius: 90 mm

## 32.2045M



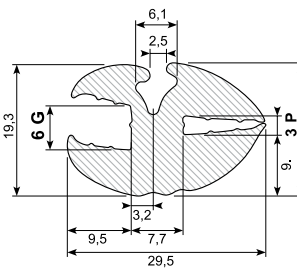
Material: EPDM black  
Hardness: SH 65  
Min. radius: 90 mm

## 30.8439



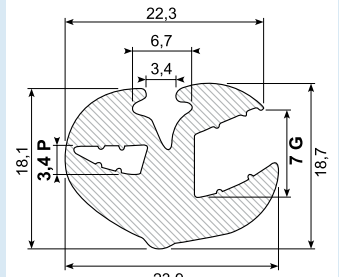
Material: EPDM  
Hardness: SH 65

## 32.036X



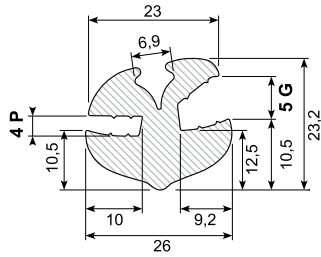
Material: EPDM  
Hardness: SH 65

## 32.047



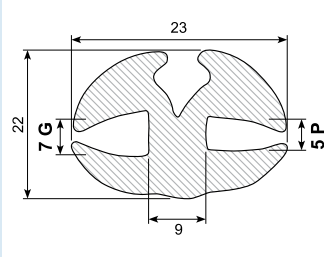
Material: EPDM black  
Hardness: SH 65  
Min. radius: 90 mm

32.1045S



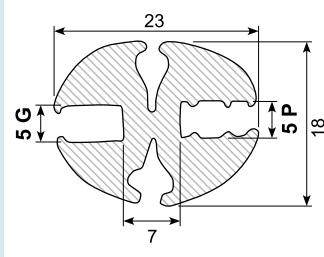
Material: EPDM black  
Hardness: SH 65  
Min. radius: 90 mm

32.057 \*



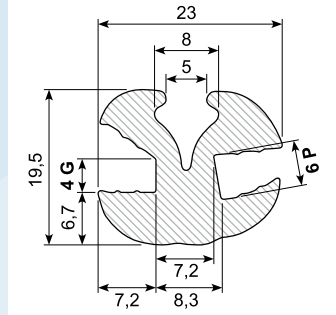
Material: EPDM black  
Hardness: SH 65  
Min. radius: 100 mm  
Min. 300 m

32.255S



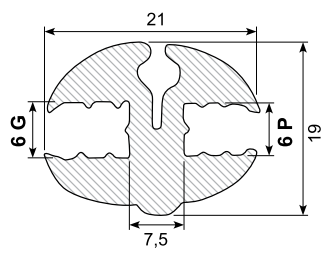
Material: EPDM black  
Hardness: SH 65  
Min. radius: 100 mm

32.064S



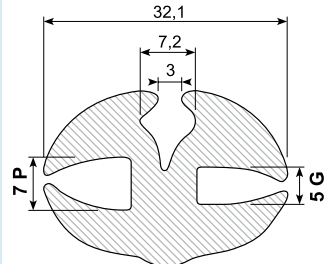
Material: EPDM black  
Hardness: SH 70

32.066



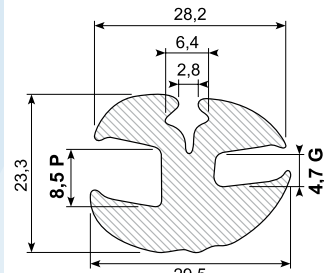
Material: EPDM black  
Hardness: SH 65  
Min. radius: 80 mm

32.075



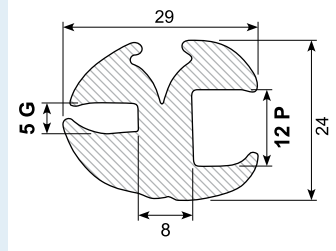
Material: EPDM black  
Hardness: SH 65  
Min. radius: 100 mm

32.095S



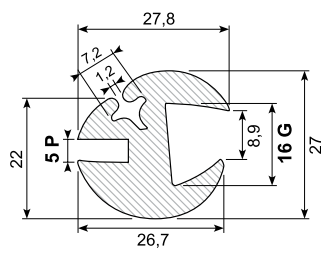
Material: EPDM black  
Hardness: SH 65  
Min. radius: 115 mm

32.512



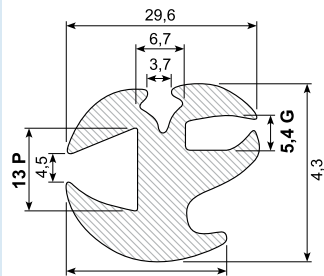
Material: EPDM black  
Hardness: SH 65  
Min. radius: 115 mm

32.165



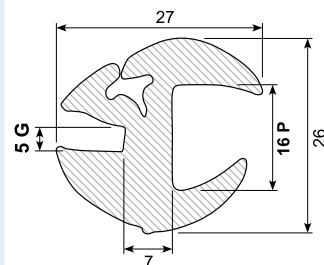
Material: EPDM black  
Hardness: SH 65  
Min. radius: 120 mm

32.514S



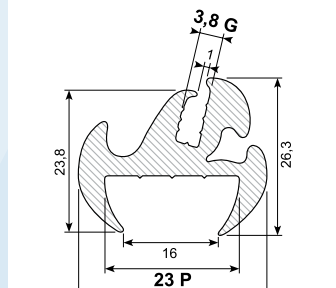
Material: EPDM black  
Hardness: SH 65  
Min. radius: 110 mm

32.516S



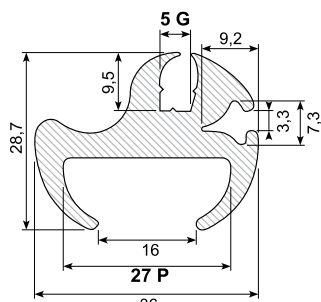
Material: EPDM black  
Hardness: SH 65  
Min. radius: 120 mm

32.523S



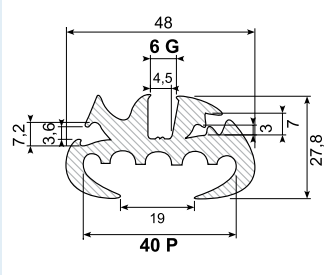
Material: EPDM black  
Hardness: SH 65  
Min. radius: 110 mm

32.527



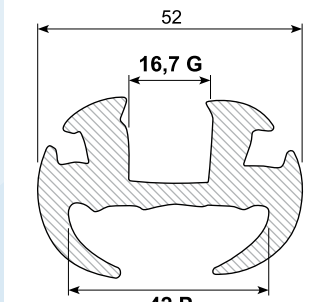
Material: EPDM black  
Hardness: SH 65  
Min. radius: 120 mm

32.1037S



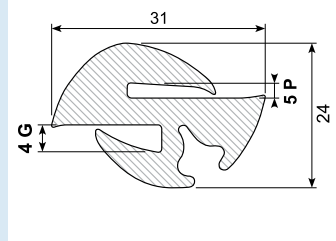
Material: EPDM black  
Hardness: SH 65  
Min. radius: 120 mm

32.1640



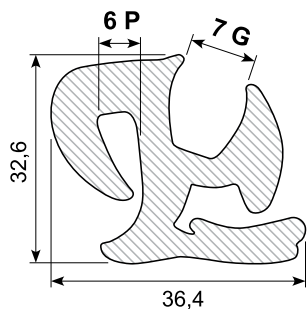
Material: EPDM black  
Hardness: SH 65  
Min. radius: 120 mm

32.754S



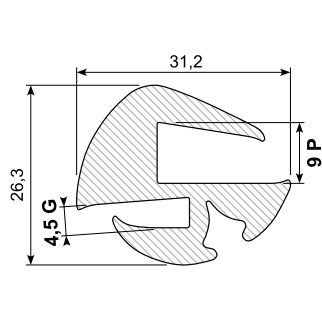
Material: EPDM black  
Hardness: SH 65  
Min. radius: 100 mm  
Safety

**32.866 \***



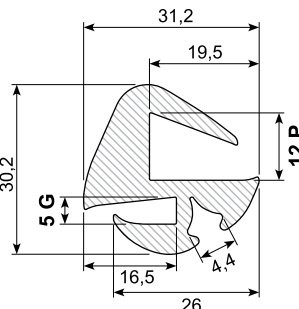
Material: EPDM black  
 Hardness: SH 65  
 Min. radius: 120 mm  
 Safety  
 Min. order: 250 m

**32.795S**



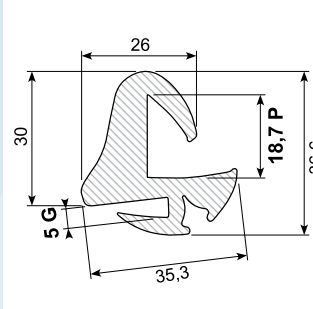
Material: EPDM black  
 Hardness: SH 65  
 Min. radius: 100 mm  
 Safety

**32.7125 \***



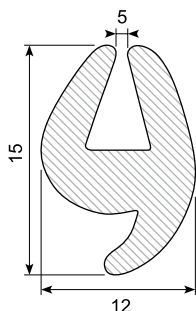
Material: EPDM black  
 Hardness: SH 65  
 Min. radius: 120 mm  
 Safety  
 Min. order: 250 m

**32.7195S**



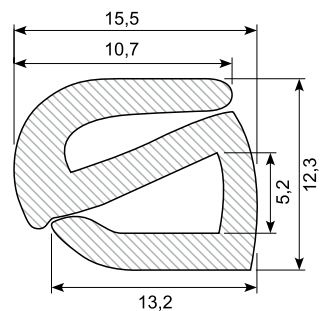
Material: EPDM black  
 Hardness: SH 65  
 Min. radius: 120 mm  
 Safety

**31.365**



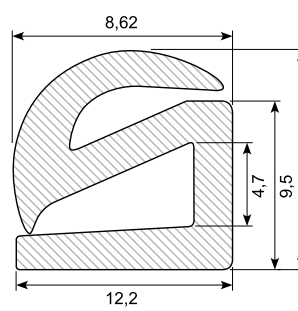
Material: EPDM black  
 Hardness: SH 65

**31.116S**



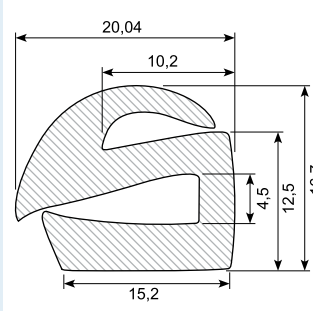
Material: EPDM black  
 Hardness: SH 65

**31.112S**



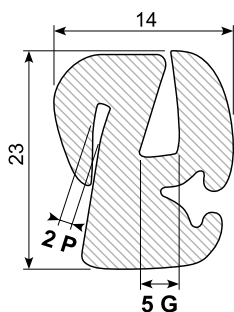
Material: EPDM black  
 Hardness: SH 65

**31.145S**



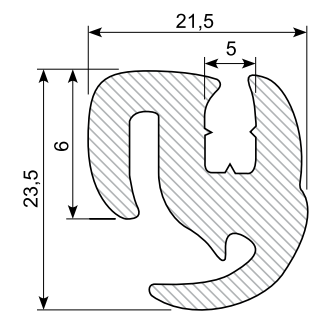
Material: EPDM black  
 Hardness: SH 65

**31.148**



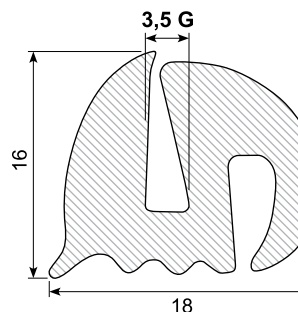
Material: EPDM black  
 Hardness: SH 65

**31.155**



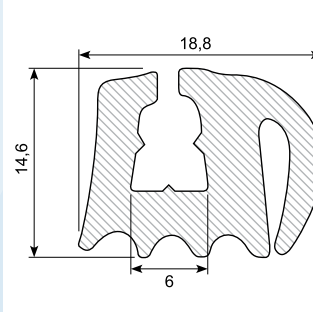
Material: EPDM black  
 Hardness: SH 65

**31.6701**



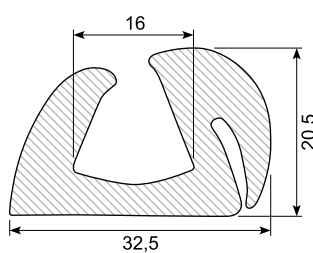
Material: EPDM black  
 Hardness: SH 65

**31.6703 \***



Material: EPDM black  
 Hardness: SH 65  
 Min. order: 1.000 m

**31.6702 \***



Material: EPDM black  
 Hardness: SH 65  
 Min. order: 500 m