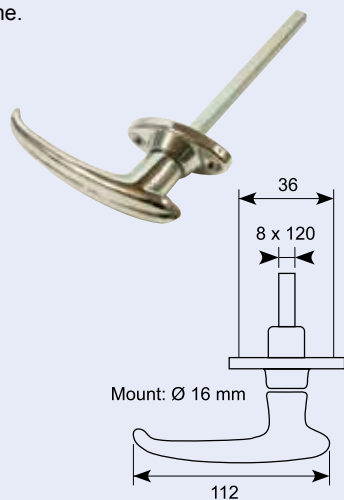


## 10.103

**L-Dørgreb med flange uden lås, rillet, 36 mm, alloy-krom.**

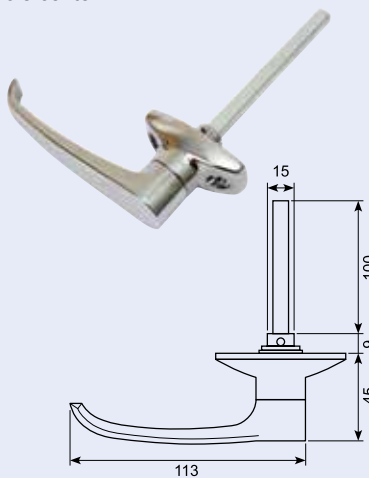
Fluted L-handle, non-locking, 36 mm, alloy-chrome.



## 10.204E

**L-dørgreb med flange. Alloy/krom. 38 mm hulcenter.**

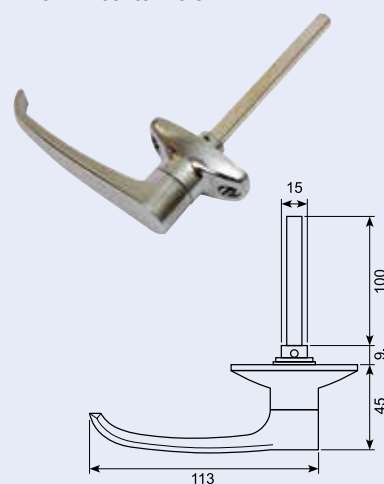
L-handle with flange. Alloy/chrome. 38 mm hole center.



## 10.204F

**L-Dørgreb med flange. Alloy/krom 44,5 mm hulcenter.**

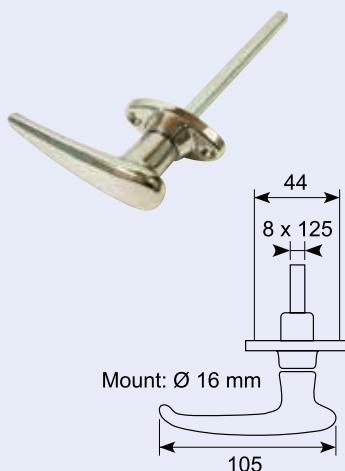
L-door handle with flange. Alloy / chrome 44.5 mm center hole.



## 10.451

**L-dørgreb med flange uden lås alloy-krom, 44 mm, standard FS nøgler.**

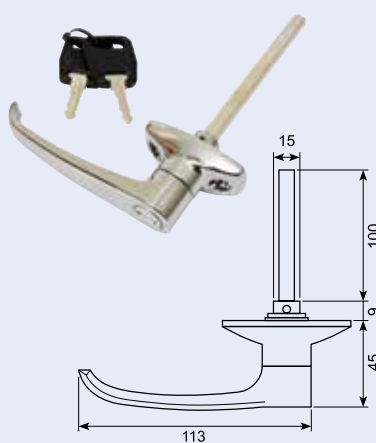
L-handle with flange, non-locking alloy-chrome, 44 mm fixing, FS standard keys.



## 10.204D

**L-Dørgreb med flange og lås. Alloy/krom, inklusiv 2 nøgler. 38 mm hulcenter.**

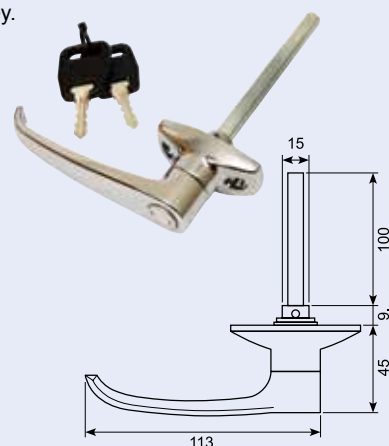
L-handle with flange and lock. Alloy/chrome incl. 2 keys. 38 mm hole center.



## 10.204C

**L-Dørgreb med flange og lås. Alloy/krom, inklusiv 2 nøgler. 38 mm hulcenter enslukkende.**

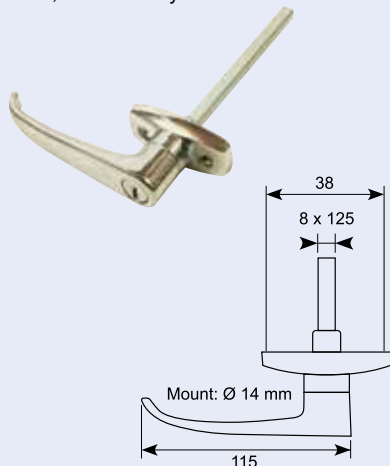
L-handle with flange and lock. Alloy/chrome incl. 2 keys 38 mm hole center single pattern key.



## 10.134

**L-dørgreb med flange og lås alloy-krom, med synlige skruer, inkl. 2 nøgler, hulcenter 38 mm.**

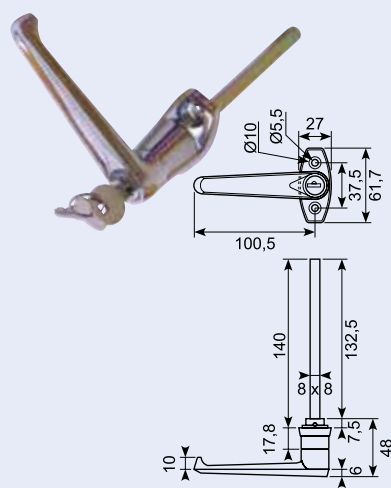
L-handle, locking, open-fixing 38 mm alloy-chrome, with two keys and visible screws.



## 10.104JC

**L-dørgreb med lås og flange 8 mm FK 140 mm enslukkende 360° vanding Kromfinish, nøglekode CL001.**

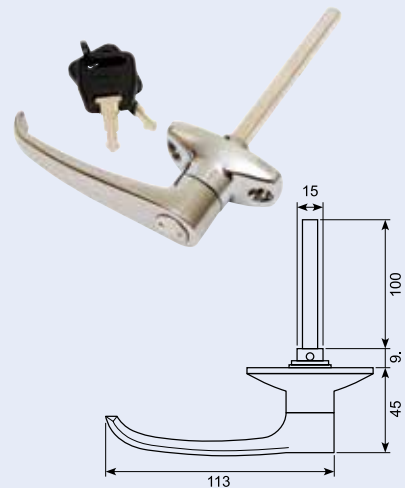
L-handle, locking. Lock code CL001.



## 10.204B

**L-Dørgreb med flange og lås. Alloy/krom, inkl. 2 nøgler 44,5 mm hulcenter.**

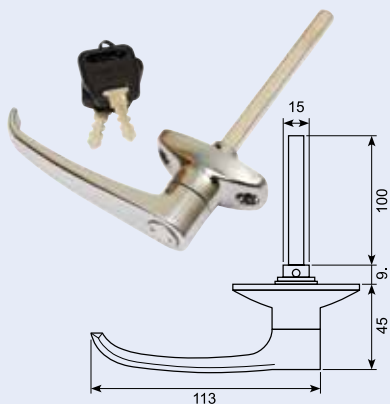
L-handle with flange and lock. Alloy/chrome incl. 2 keys 44.5 mm hole center.



## 10.204A

**L-Dørgreb med flange og lås. Alloy/krom, incl. 2 nøgler 44,5 mm hulcenter enslukkende.**

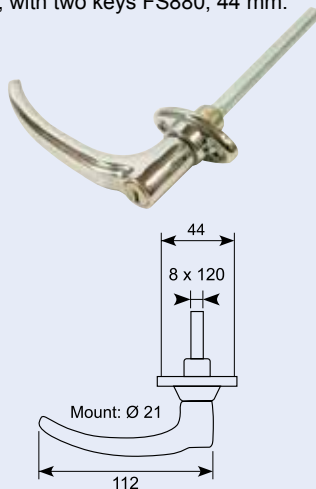
L-handle with flange and lock. Alloy/chrome incl. 2 keys 44.5 mm hole center single pattern key.



## 10.206S

**L-dørgreb med flange og lås alloy-krom, med 2 nøgler FS880, buet, 44 mm.**

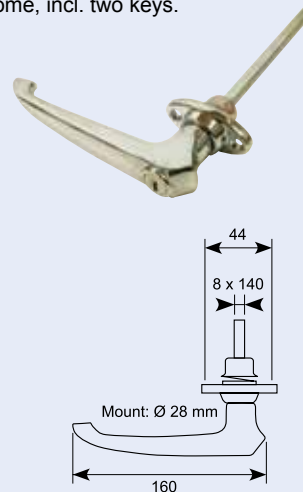
Arched handle with flange, locking alloy-chrome, with two keys FS880, 44 mm.



## 10.224

**L-dørgreb med flange og lås alloy-krom, inkl. 2 nøgler, kraftig model.**

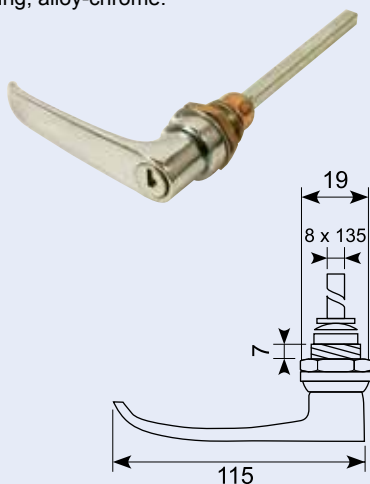
L-handle, heavy-duty model, locking alloy-chrome, incl. two keys.



## 10.502

**L-dørgreb til indboring. Alloy-krom, med lås.**

L-handle, locking, recess fitting with open fixing, alloy-chrome.

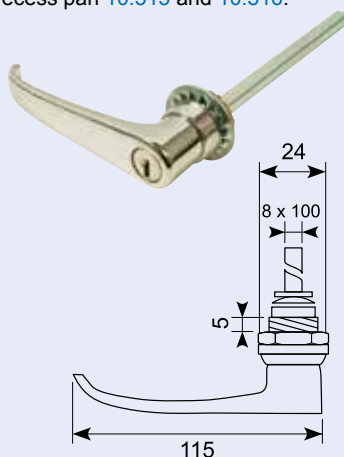


## 10.504

**L-Dørgreb til indboring Alloy/krom, med lås. fs 880**

**Passer i skål 10.515 og 10.516.**

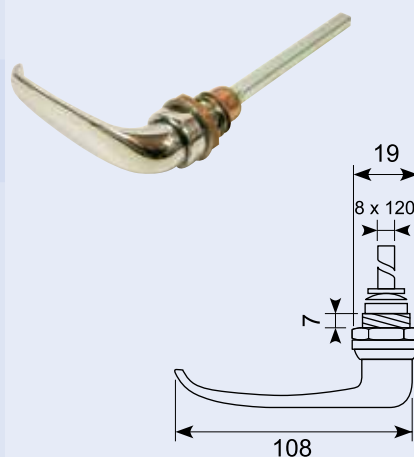
L-handle. Alloy/chrome with lock. FS 880. Fits recess pan 10.515 and 10.516.



## 10.501

**L-dørgreb til indboring. Alloy-krom, uden lås.**

L-handle, non-locking, recess with open fixing, alloy-chrome.



## 10.511

**Indbygningsskål til håndtag. Ubehandlet stål. Passer til håndtag 10.502. Venstre - som foto. Dybde 22 mm.**

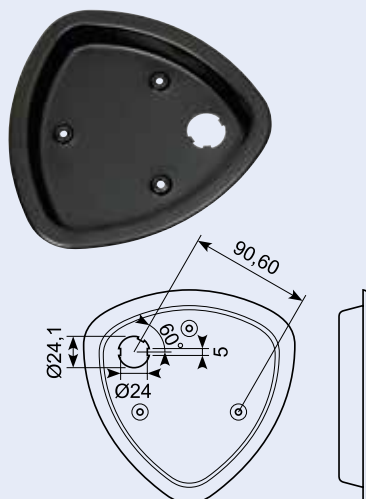
Recess pan for handle. Raw, pierced. Fits handle 10.502. LH - like photo. Depth 22 mm.



## 10.515

**Sort indbygningsskål til håndtag. Venstre. Passer til håndtag 10.504.**

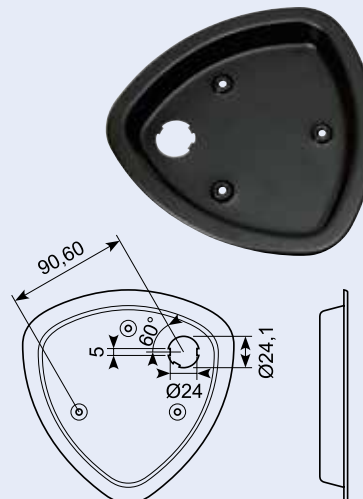
Black recess pan. Left. Fits handle 10.504.



## 10.516

**Sort indbygningsskål til håndtag. Højre. Passer til håndtag 10.504.**

Black recess pan. Right. Fits handle 10.504.



## 17.147

Indvendig håndtag - 110 mm. Forkromet alloy. Til 8 mm dorn.

Inside handle - 110 mm. Chrome-plated alloy. For 8 mm pin.



## 17.303

Roset til traditionelle håndtag. To-delt med fjeder. Forkromet, passer til 17.147.

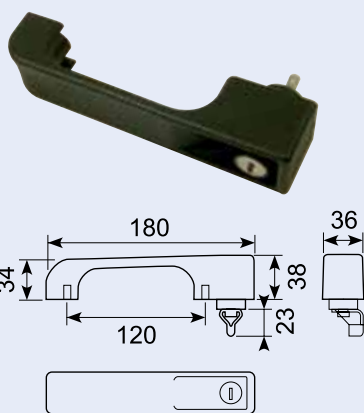
Spring escutcheon for traditional handles. Chrome-plated, fits 17.147.



## 10.600A

Trykknopgreb med åbne/lukke og lås inkl. 2 stk. nøgler. Sort kunststof med 23 mm taster. Kan højre- og venstremonteres. Monteret med 3 stk. M6 skruer fra bagsiden. Passer til dørlås 15.501. Med nøgle 1012.

Push button handle with key cylinder. Incl. 2 keys. Black synthetic material. Fixed with 3 x M6 screws from the back. Fits cabdoor latch 15.501. With key 1012.



## 17.152

Indvendig håndtag - 112 mm. Forkromet alloy. Til 8 mm dorn, med møtrik.

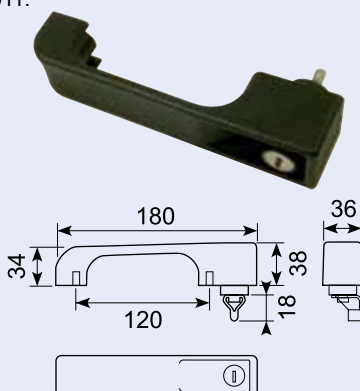
Interior lock handle - 112 mm. Chrome-plated alloy. Through-going hole for 8 mm pin. With nut.



## 10.600S

Trykknopgreb med åbne/lukke og lås inkl. 2 stk. nøgler. Sort kunststof med 18 mm taster. Kan højre- og venstremonteres. Monteret med 3 stk. M6 skruer fra bagsiden. Passer til dørlås 15.501. Med nøgle 1011.

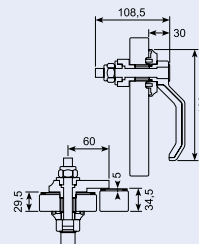
Push button handle with key cylinder and lock incl. 2 keys. Black synthetic material with 18 mm pin. Can be mounted both right and left. Fixed with 3 x M6 screws from the back. Fits cabdoor latch 15.501. With key 1011.



## 56.5100-622

Plastgreb.

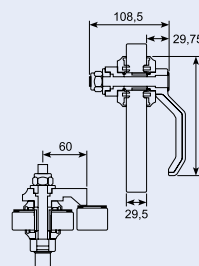
Plastic grip.



## 56.5102-613

Plastgreb.

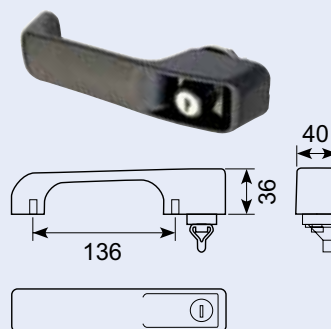
Plastic grip.



## 10.640L

Fastmonteret greb med trykknop og lås. 18 mm taster, ens nøgle. Sort kunststof. Højre og venstre montering.

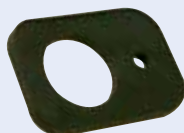
Push button handle with push button and lock. Mounts both left and right.



## 10.799B

Stor sort gummiunderlag til håndtag, passer til flere modeller bl.a. 10.640L.

Black Big base for handle, fits more types like 10.640L.



## 23.339

Underlag til håndtag 37,5 x 53 mm. Passer bl.a til 10.600A.

Base for handle. 37,5 x 53 mm. Fits among others 10.600A.



## 10.600N

Nøgle 1012 til 10.600S.

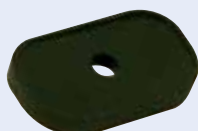
Key 1012 for 10.600S.



## 10.799A

Lille sort underlag til håndtag. Passer til flere modeller bl.a. 10.640L.

Little base for handle, fits more types like 10.640L.



## 23.340

Underlag til håndtag 37,5 x 28,5 mm. Passer bl.a til 10.600A.

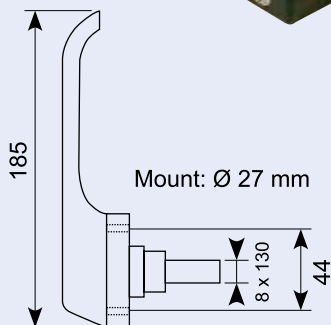
Base for handle. 37,5 x 28,5 mm. Fits among others 10.600A.



## 10.300

L-håndtag, flangemonteret med lås, 180° inkl. 2 stk. nøgler.

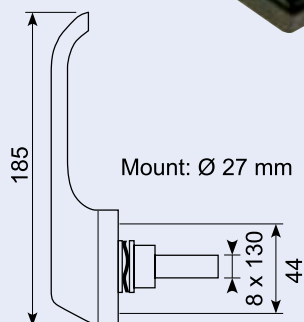
Titan heavy-duty handle, locking, 180°. Incl. 2 keys.



## 10.596

L-håndtag, flangemonteret. Uden lås, højre. 90°.

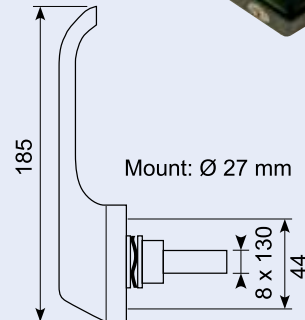
L-handle, flange mounted. Non-locking, right.



## 10.599

L-håndtag, flangemonteret. Med lås, venstre. 90°.

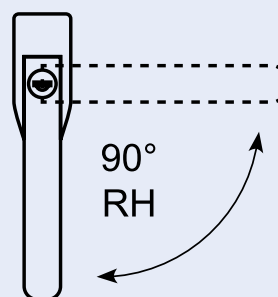
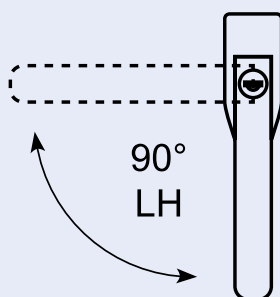
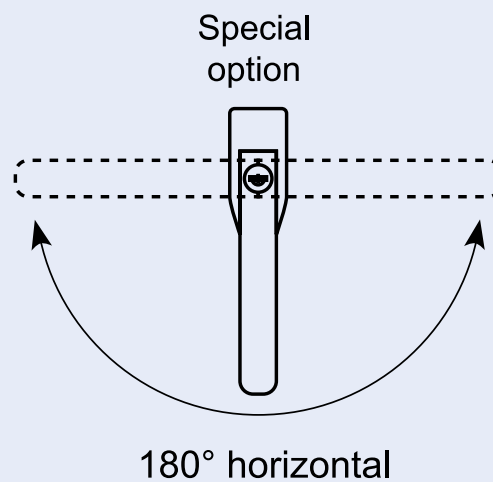
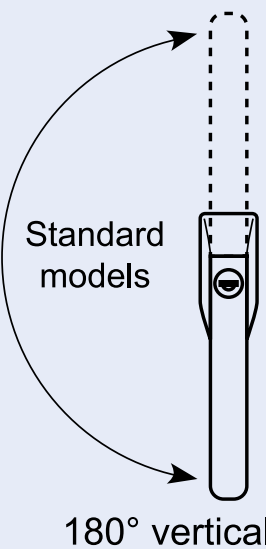
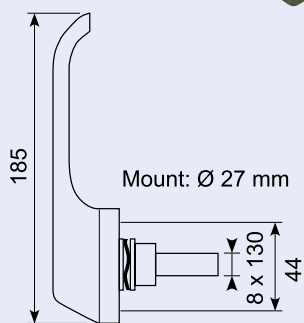
L-handle, flange mounted. With lock, left.



## 10.598\*

L-håndtag, flangemonteret. Med lås, højre. 90°.

L-handle, flange mounted. With lock, right.

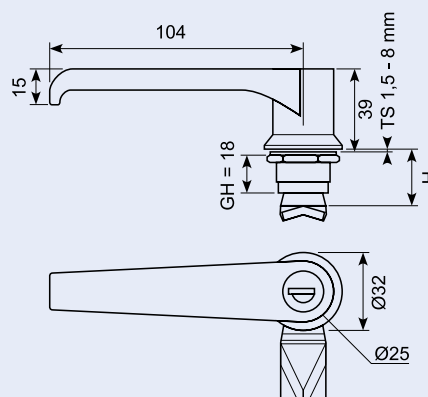


Special 'handed' Models

## L-greb / L-handle

L-greb

L-handles



4 huls bruges til venstre side. 4 hole for use in left hand side.  
 Ekstra lang cam 55 mm. 1 punkt. Extra long cam 55 mm. 1 point.  
 Ekstra lang cam 55 mm. 3 punkt. Extra long cam 55 mm. 3 point.

Zink 2 huls	Chrome Plated	Black Coated
Unlocking	56.1205-200-XXX	56.1205-100-XXX
Keyed 3333	56.1205-203-XXX	56.1205-103-XXX

Zink 4 huls	Chrome Plated	Black Coated
Keyed 3333	56.1205-203-XXX-C	56.1205-103-XXX-C

Du kan vælge XXX-delen fra siderne 38 - 39.

You may choose the XXX part from pages 38 - 39.

## L-greb / L-handle

Rustfri 2 huls. Stainless 2 hole.

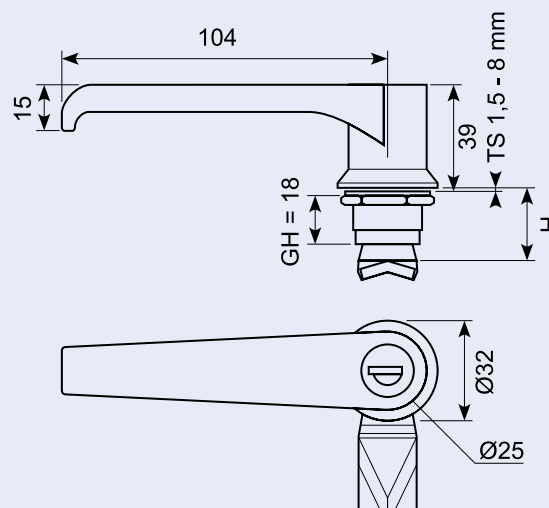
Materialer Materials

Håndtag og beskyttelse: Rustfri stål AISI 316

Cam: Rustfri stål, AISI 304

Housing and L-Handle: Stainless Steel, AISI 316

Cam: Stainless Steel, AISI 304



	Item Number
Non-Locking	56.1255-500-XXX
Keyed 3333	56.1255-503-XXX

Du kan vælge XXX-delen fra siderne 38 - 39. Rustfrie tunger side 39.

You may choose the XXX part from pages 38 - 39. Stainless cams page 39.