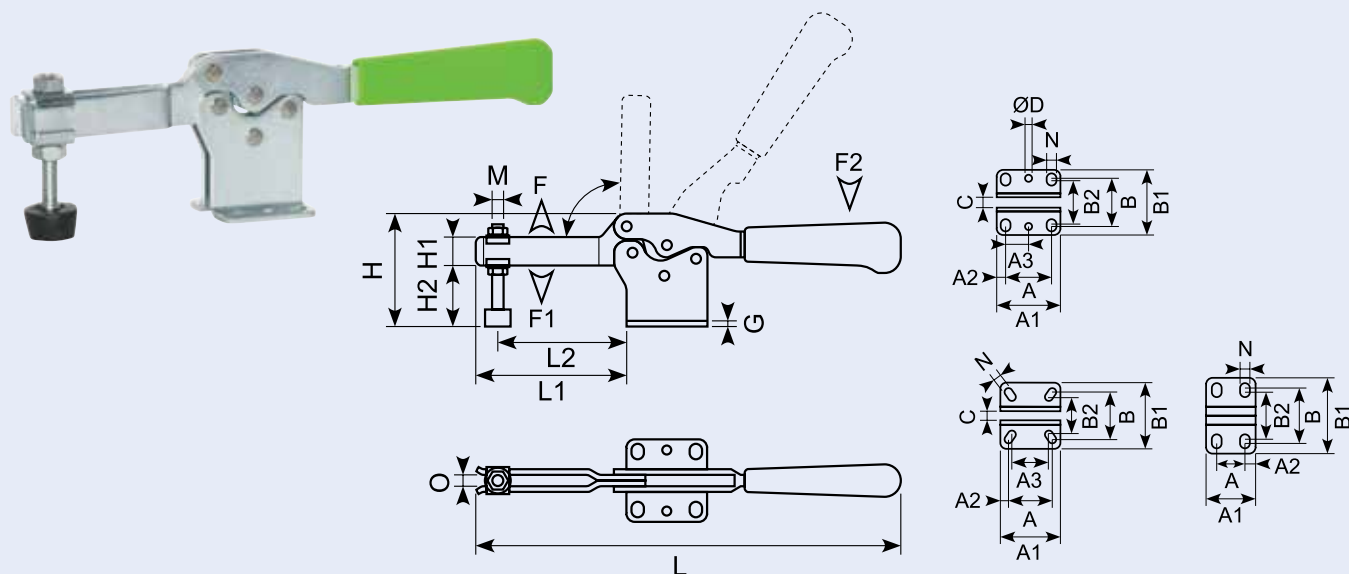


Spænder / clamps

Spænder horisontal. Force-pressure-hold.

Horizontal toggle clamps. Force pressure hold.

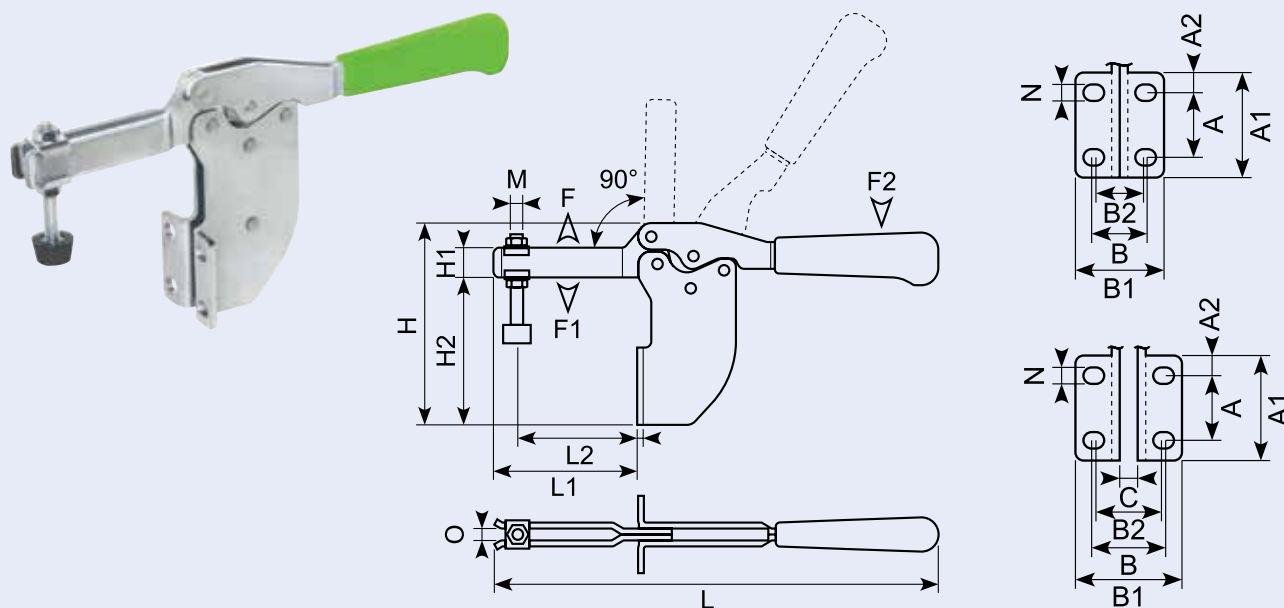


Varenr.	Vægt weight	F daN	F1 daN	F2 daN	A	A1	A2	A3	B	B1	B2	C	ØD	G	H	H1	H2	L	L1	L2	M	N	O	α
58.901	0,09	90	25	6	13,3	25	5,7	-	21,5	32	15,6	-	-	2	36	10	21	121	41	15-30	M5x30	4,9	5	90°
58.902	0,19	130	35	9	26	37	5,2	13,7	28,2	39	20,6	5	4,8	2,5	46	13	26	163	61	22-50	M6x35	5,5	6	90°
58.012	0,27	150	55	9	26	42	7,9	-	38	50	20,3	-	-	3	51	14	29	186	57	17-44	M6x40	6,1	6	90°
58.903	0,4	210	60	12	25,7	40	7,6	12,9	30,3	44	25,8	6	4,8	3	65	17	37	234	81	28-67	M8x55	7,5	8	90°
58.904	0,84	320	75	15	40,8	57	7,8	20,5	43,2	58	39,1	8	5,7	4	80	20	42	301	106	33-91	M8x65	8,6	8	90°
58.906	1,5	500	90	18	49	67	9	41,4	53	74	41,4	10	-	5	97	25	61	359	131	42-112	M10x112	8,8	10	90°

Spænder / clamps

Spænder horisontal sidemontage. Force-pressure-hold.

Side horizontal clamp. Force pressure hold.

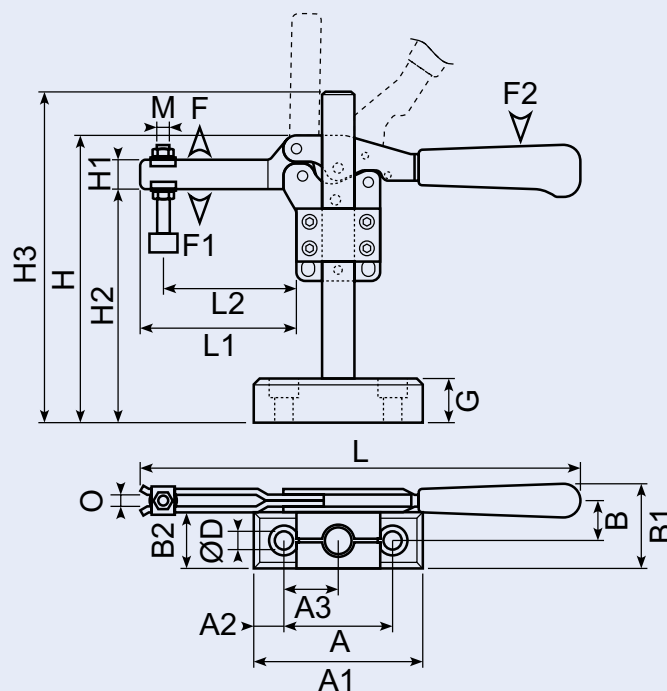


Varenr.	Vægt weight	F daN	F1 daN	F2 daN	A	A1	A2	B	B1	B2	C	G	H	H1	H2	L	L1	L2	M	N	O	α
58.922	0,24	130	35	9	20	32	6	27,5	38	25,5	5	2,5	80	13	60	163	55	15-43	M6x35	5,5	6	90°
58.022	0,35	150	55	9	22,4	37	7,3	40,4	55	24,4	-	3	98	14	76	186	51	10-38	M6x40	7,7	6	90°
58.923	0,48	210	60	12	24	38	7	30,5	43	28,5	6	3	106	17	78	234	74	21-59	M8x55	6,5	8	90°
58.924	1	320	75	15	32	52	10	35,5	52	32	8	4	136	20	98	301	96	22-81	M8x65	8,5	8	90°

Spænder / clamps

Spænder horisontal variabel. Force-pressure-hold.

Variable horizontal clamp. Force-pressure-hold.

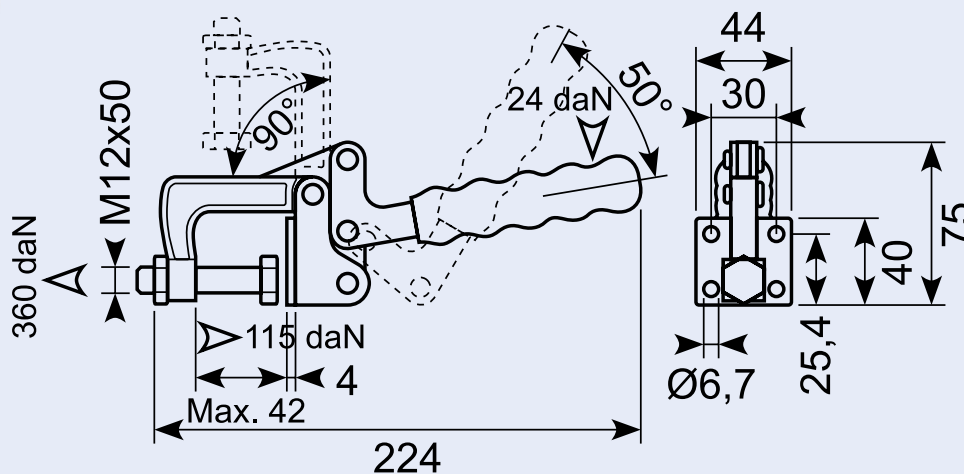
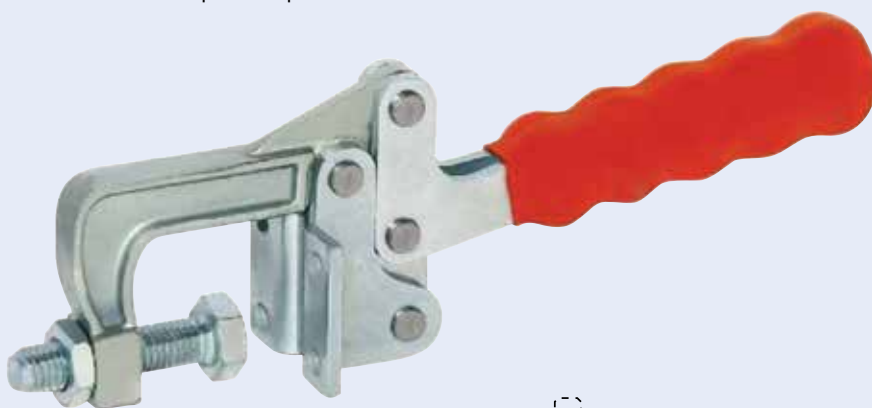


Varenr.	Vægt weight	F daN	F1 daN	F2 daN	A	A1	A2	A3	B	B1	B2	G	H	H1	H2	H3	L	L1	L2	ØD	M	O	α
58.963 *	1,4	210	60	12	60	90	15	30	23	49	34	26	90-248	17	64-222	206	234	81	28-66	8,5	M8x55	8	90°
58.964 *	2,8	320	75	15	74	115	20,5	37	27	58	38	30	115-274	20	78-237	225	301	106	33-90	12,5	M8x65	8	90°
58.966 *	4,08	500	90	18	90	140	25	45	29	62	38	36	139-277	25	128-266	216	359	131	41-111	16,5	M10x90	10	90°

58.077

Modsat horisontal spænde. Force-pressure-hold.

Reversed horizontal clamp. Force-pressure-hold.



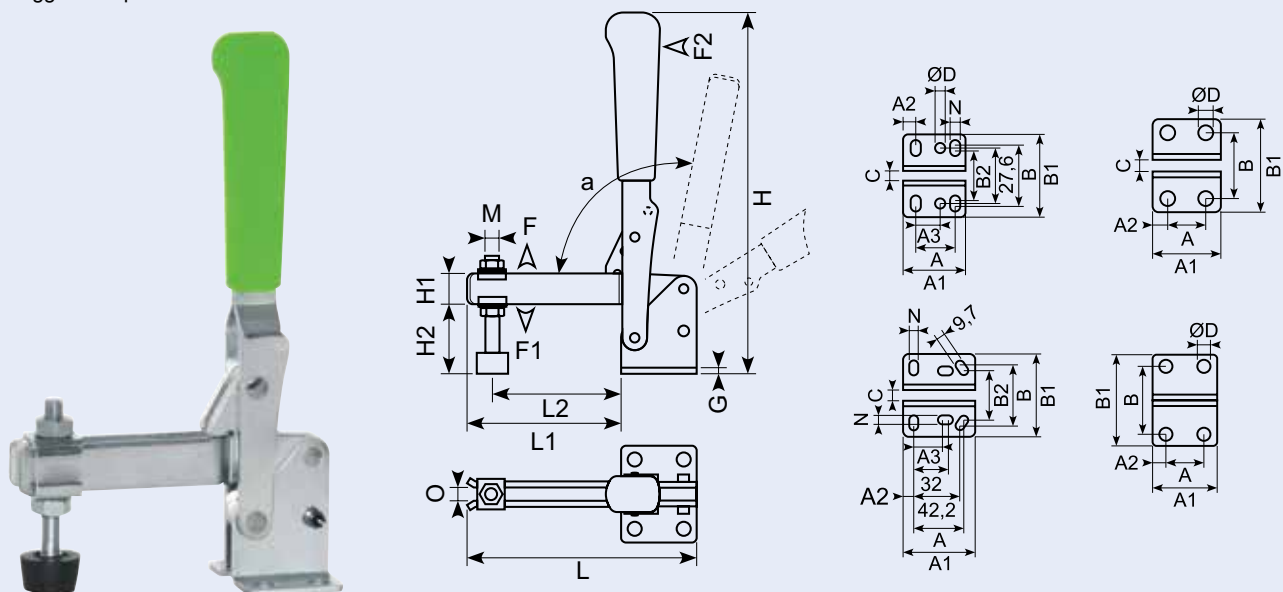
Varenr.	Vægt weight	F daN	F1 daN	F2 daN
58.077	0,56	320	115	24

* Skaffevare / Special order item

Spænder vertikal / vertical clamp

Spænder vertikal. Force-pressure-hold.

Vertical toggle clamp.

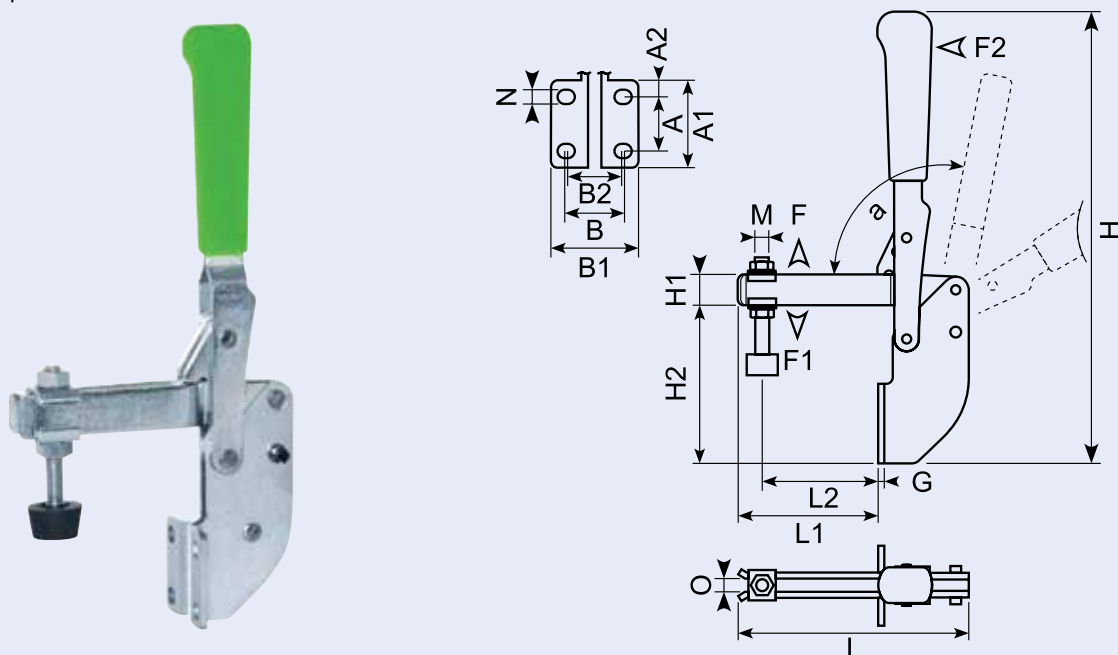


Varene.	Vægt weight	F daN	F1 daN	F2 daN	A	A1	A2	A3	B	B1	B2	C	ØD	G	H	H1	H2	L	L1	L2	M	N	O	α
58.801	0,11	90	40	6	16	26	5,3	-	24,6	35	-	4	4,9	2	107	10	20	62	36	12-26	M5x30	-	5	100°
58.802	0,2	130	70	9	20,2	32	6,6	12,6	32,4	43	26	5	5,2	2,5	132	13	24	80	47	13-35	M6x35	5	6	100°
58.112	0,37	150	65	9	20	34	7	-	33,9	48	-	-	7	3	176	14	28	96	62	19-49	M6x40	-	6	102°
58.803	0,40	210	90	12	19,5	35	7,8	-	34,2	48	-	6	7,9	3	189	17	35	111	76	19-61	M8x55	-	8	90°
58.804	0,84	320	130	15	32	49,5	9	-	45,1	63	-	8	8,9	4	239	20	46	151	102	19-87	M8x65	-	8	90°
58.806	1,58	500	150	18	45,7	66	9,8	26	56	76	45	10	-	5	278	25	55	203	137	24-117	M10x90	8,3	10	90°

Spænder vertikal side / side vertical clamp

Spænder vertikal side. Force-pressure-hold.

Side vertical clamp. Force-pressure-hold.

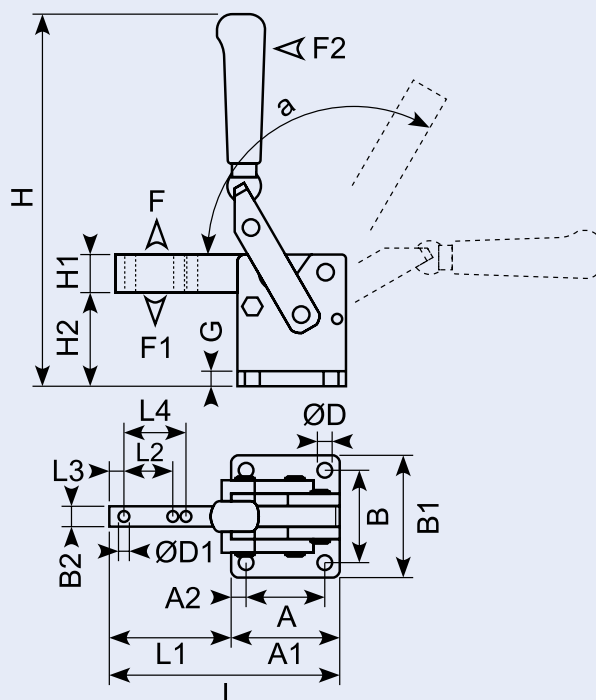


Varenr.	Vægt weight	F daN	F1 daN	F2 daN	A	A1	A2	B	B1	B2	G	H	H1	H2	L	L1	L2	M	N	O	α
58.822	0,25	130	70	9	20	32	6	27,5	38	25,5	2,5	166	13	59	80	40	7-29	M8x35	5,5	6	91°
58.823	0,47	210	90	12	24	38	7	30,5	43	28,5	3	230	17	76	111	68	11-54	M8x55	6,5	8	91°
58.824	0,9	320	130	15	32	52	10	35,5	52	32	4	295	20	102	151	92	9-77	M8x65	8,5	8	91°

Spænder / clamp

Spænder vertikal forstærket. Force-pressure-hold.

Strengthened vertical clamp. Force-pressure-hold.

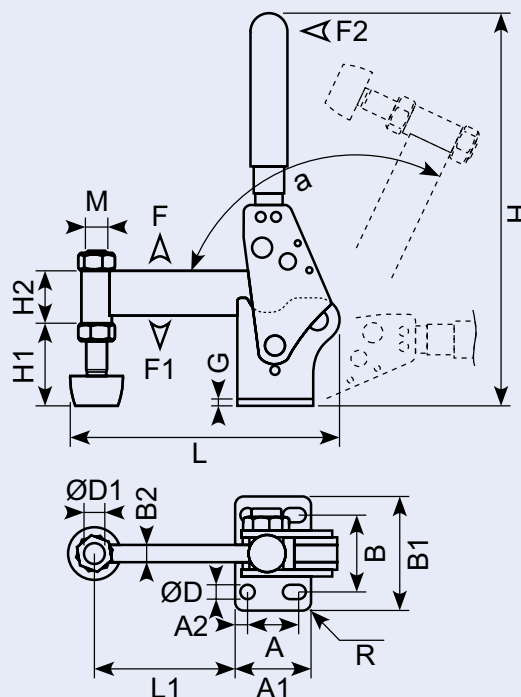


Varenr.	Vægt weight	F daN	F1 daN	F2 daN	A	A1	A2	B	B1	B2	ØD	ØD1	G	H	H1	H2	L	L1	L2	L3	L4	α
58.211	0,46	300	70	9	28	40	6	34	46	10	6	5	6	143	14	35	85	45	10	6	-	120°
58.213	1,5	700	130	12	46	64	9	54	72	12	9	6	9	220	22	56	136	72	20	8	-	119°
58.215	2,92	1200	150	15	58	80	11	68	90	15	11	8	11	268	28	69	170	90	25	11	36	118°
58.217**	5,8	2300	200	18	76	100	12	76	104	20	13	10	13	326	36	87	216	116	32	14	46	117°

Spænder vertikal / strong vertical clamp

Spænder Vertikal strong lige b. Force-pressure-hold.

Complete strong vertical clamp with cover. Force-pressure-hold.



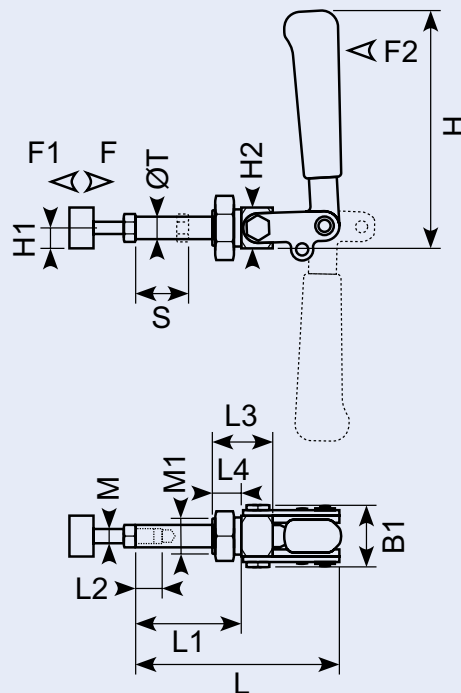
Varenr.	Vægt weight	F daN	F1 daN	F2 daN	A	A1	A2	B	B1	C	ØD	G	H	H1	H2	H3	L	L1	M	α	R
58.282C *	0,42	250	70	9	20	33	6,5	29,5	7,8	8,2	6,1	3	150	48,5	20	9	86,5	35	M8x50	116°	3
58.284C *	1,22	500	130	12	30	44,5	7,5	39,5	9,8	10,2	8,5	4	234	71,5	28	11	154	82,5	M10x75	116°	5
58.286C *	2,49	1.000	150	15	45	65	10	52	11,8	12,2	10,5	6	278	87,5	36	14,6	188	100	M12x100	116°	7

** Opdateret siden tryk / Updated since print * Skaffevare / Special order item

Push-pull spænder / push-pull toggle clamps

Push-pull spænder. Force-pressure-hold.

Push-pull toggle clamps. Force-pressure-hold.

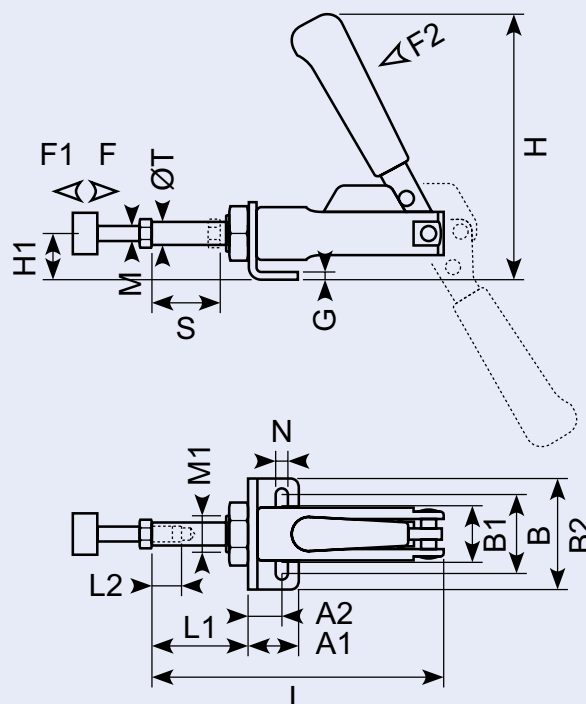


Varenr.	Vægt weight	F daN	F1 daN	F2 daN	H	H1	H2	L	L1	L2	L3	L4	M	S	øT
58.031	0,19	100	100	9	94	10	20	70	14-35	20	24,5	13	M6x30	21	10
58.033	0,4	250	250	12	128	11	22	111	17-57	25	33	16	M8x35	40	12
58.035	0,9	400	400	18	159	15	30	176	25-92	30	52	24	M10x50	67	16

Push-pull spænder / push-pull clamps

Push-pull spænder med beslag. Force-pressure-hold.

Push-pull clamps with bracket. Force-pressure-hold.

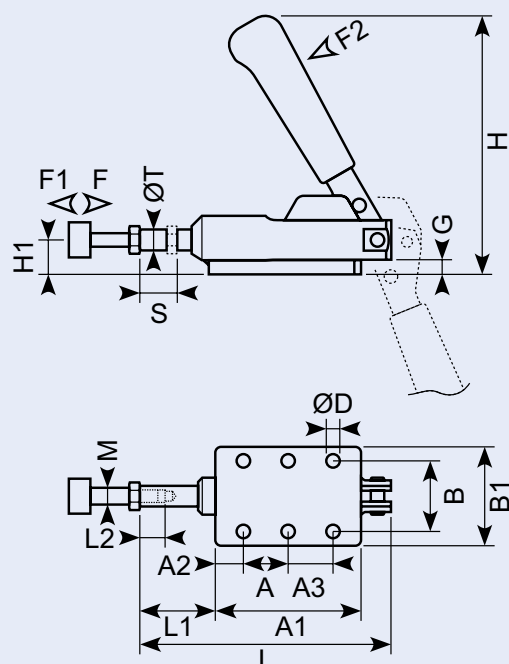


Varenr.	Vægt weight	F daN	F1 daN	F2 daN	A1	A2	B	B1	B2	G	H	H1	L	L1	L2	M	M1	N	S	øT
58.032	0,35	160	170	6	22	15	36	24	50	4	116	20	111	11-34	20	M6x30	M16x1,5	6,5	23	10
58.034	0,70	250	240	12	26	17	42	28	59	5	143	26	162	17-51	25	M8x35	M20x1,5	8,2	34	12
58.036	1,38	450	300	18	34	22	48	35	69	6	174	30	205	19-61	30	M10x50	M24x1,5	11	42	16

Push-pull clamp / low push-pull clamp

Push-pull clamp med beslag lav. Force-pressure-hold.

Low push-pull clamp. Force-pressure-hold.

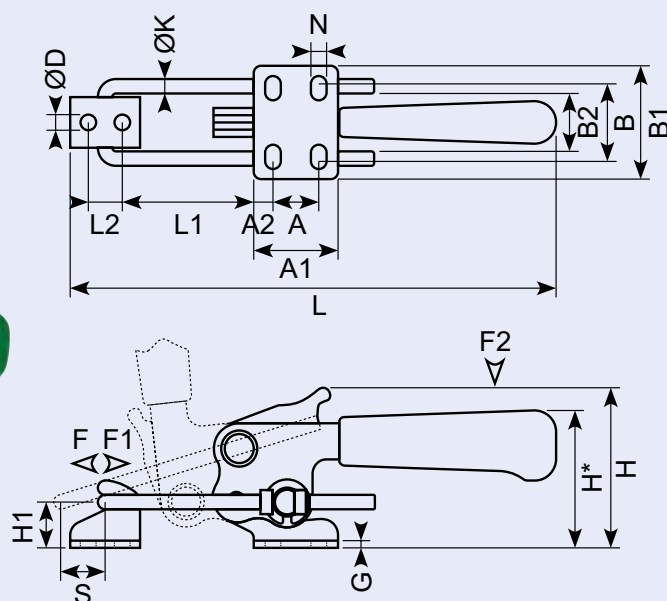


Varenr.	Vægt weight	F daN	F1 daN	F2 daN	A	A1	A2	A3	B	B1	ØD	G	H	H1	L	L1	L2	M	S	øT
58.042	0,42	160	170	6	25	52	9,5	-	39	50	6,5	6	112	16	111	10-33	20	M6x30	23	10
58.044	0,84	240	240	12	35	85	12,5	-	46	60	8,5	8	137	20	162	15-49	25	M8x35	34	12
58.046	1,66	300	300	18	35	100	15	35	53	70	11	10	167	23	205	19-61	30	M10x50	42	16

Spænder med bøjle / catch toggle clamp

Spænder med 4 mm bøjle. Horizontal. Force-pressure-hold.

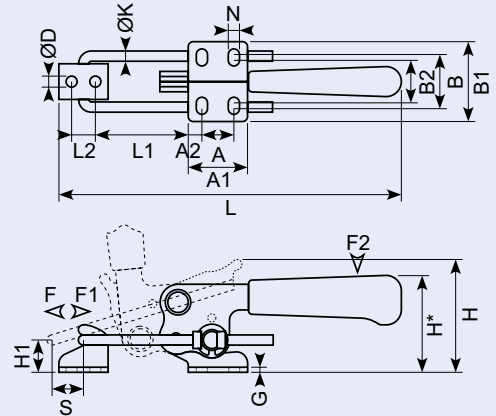
Clamps with 4 mm latch. Horizontal. Force-pressure-hold.



Varenr.	Vægt weight	F daN	F1 daN	F2 daN	A	A1	A2	B	B1	B2	ØD=N	G	H	H*	H1	ØK	L	L1	L2	S
58.721	0,16	200	180	10	13	26	6,5	24	36	19	5,2	2,5	51	42	12	4	135-170	28-63	11	20
58.723	0,36	400	270	15	19	35	8	30	47	25	6,5	3	66	57	19	6	185-230	35-80	14	26
58.725	0,82	700	450	20	32	51	9,5	40	64	36	8,5	4	86	75	25	8	235-300	46-111	19	34

Spænder med bøjle / catch toggle clamps

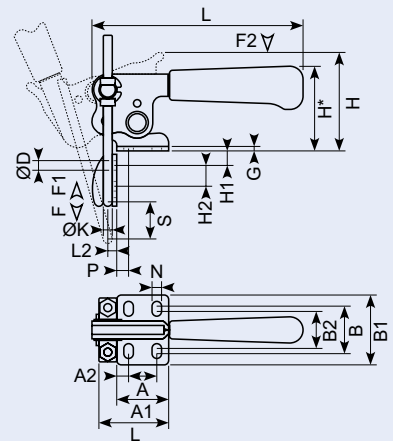
Spænder med 4 mm bøjle horizontal. Force-pressure-hold.
Clamp with 4 mm latch. Horizontal. Force-pressure-hold.



Varenr.	Vægt weight	F daN	F1 daN	F2 daN	A	A1	A2	B	B1	B2	ØD=N	G	H	H*	H1	ØK	L	L1	L2	S
58.721B	0,18	200	180	10	13	26	6,5	25	36	19	5,2	2,5	51	42	12	4	135-170	28-63	11	20
58.723B	0,38	400	270	15	19	35	8	30	47	25	6,5	3	66	57	19	6	185-230	35-80	14	26
58.725B	0,88	700	450	20	32	51	9,5	40	64	36	8,5	4	86	75	25	8	235-300	46-111	19	34

Spænder med bøjle / clamps with latch

Spænder med 4 mm bøjle. Vertikal. Force-pressure-hold.
Clamps with 4 mm latch. Vertical. Force-pressure-hold.



Varenr.	Vægt weight	F daN	F1 daN	F2 daN	A	A1	A2	B	B1	B2	ØD=N	G	H	H*	H1	H2	ØK	L	L1	L2	P	S
58.731	0,16	200	180	10	13	26	6,5	24	36	19	5,2	2,5	51	42	5-28	11	4	103	40	4,5	7	20
58.733	0,36	400	270	15	19	35	8	30	47	25	6,5	3	66	57	7-35	14	6	142	52	6	8	26
58.735	0,82	700	450	20	32	51	9,5	40	64	36	8,5	4	86	75	9-45	19	8	179	74	8	9,5	34

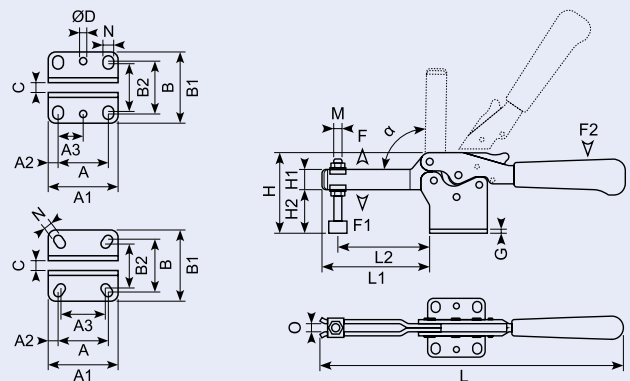
Spænder horizontal safe / toggle clamp with safety

Spænder horizontal safe. Force-pressure-hold.
Toggle clamps with additional safety device.



58.903B
58.904B

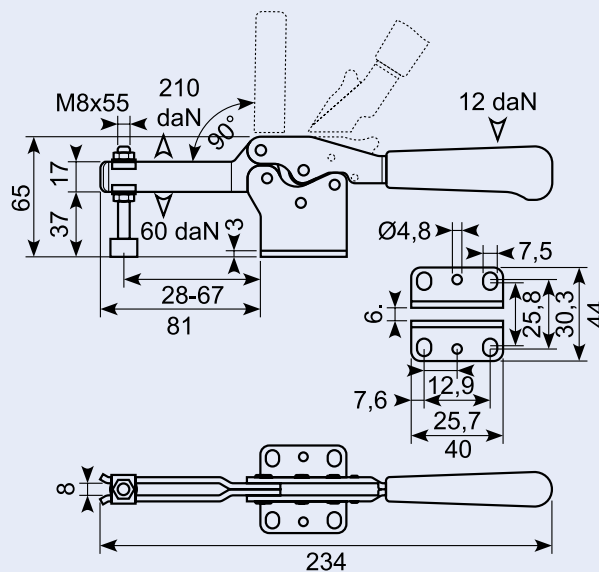
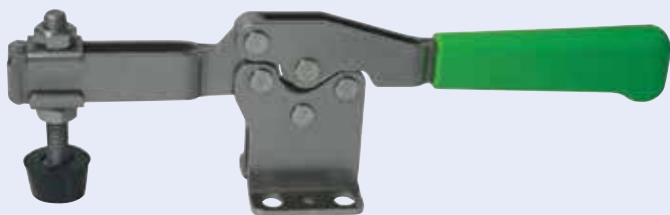
58.906B



Varenr.	Vægt weight	F daN	F1 daN	F2 daN	A	A1	A2	B	B1	B2	C	ØD	G	H	H1	H2	L	L1	L2	M	N	O	α
58.903B	0,43	210	60	12	25,7	40	7,6	30,3	44	25,8	6	4,8	3	65	17	37	234	81	28 - 67	M8 x 55	7,5	8	90°
58.904B*	0,88	320	75	15	40,8	57	7,8	43,2	58	39,1	8	5,7	4	80	20	42	301	106	33 - 91	M8 x 65	8,6	8	90°
58.906B*	1,56	500	90	18	49	67	9	53	74	41,4	10	---	5	97	25	61	359	131	42 - 112	M10 x 90	8,8	10	90°

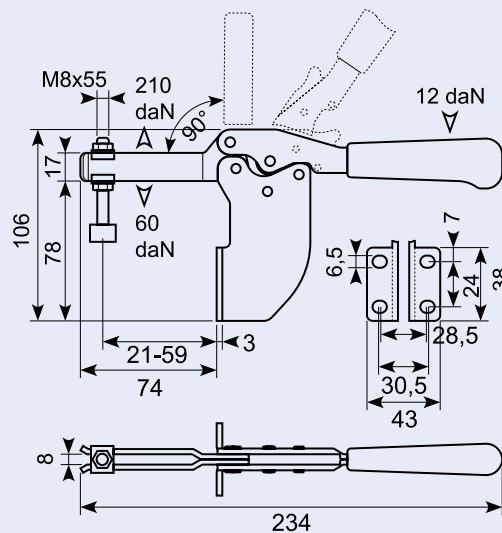
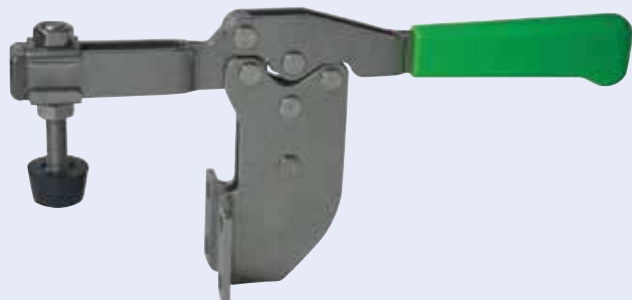
58.903SS

Spænder horisontal rustfri. Force-pressure-hold.
Stainless steel horizontal clamp. Force-pressure-hold.



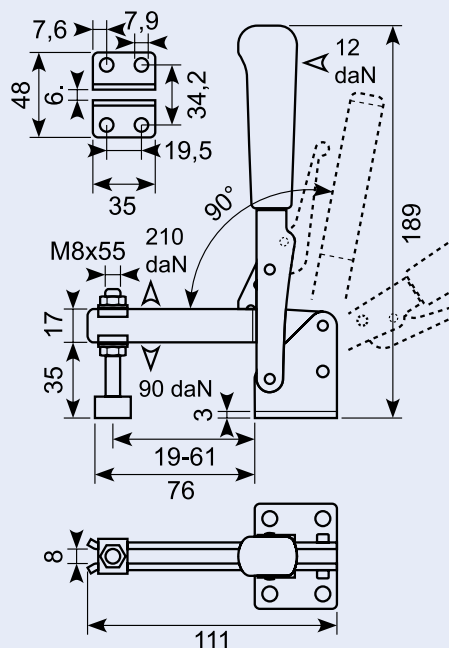
58.923SS

Spænder horisontal lige base SS. Force-pressure-hold.
Stainless steel horizontal clamp. Force-pressure-hold.



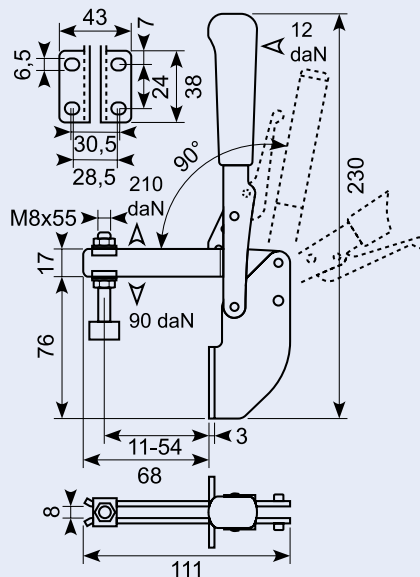
58.803SS

Spænder vertikal rustfri. Force-pressure-hold.
Stainless steel vertical clamp. Force-pressure-hold.



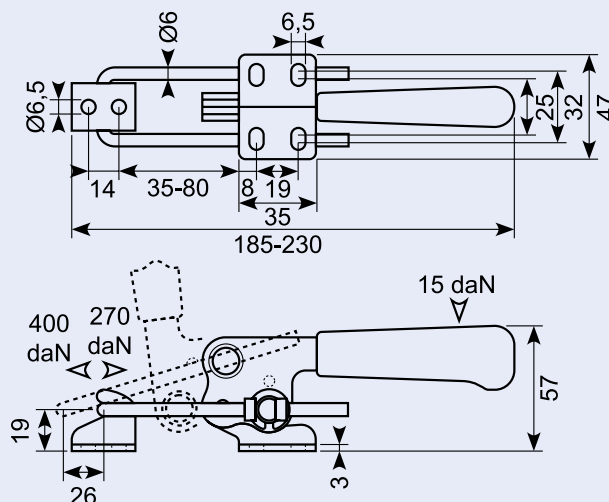
58.823SS

Spænder vertikal side rustfri. Force-pressure-hold.
 Stainless steel side vertical clamp. Force-pressure-hold.



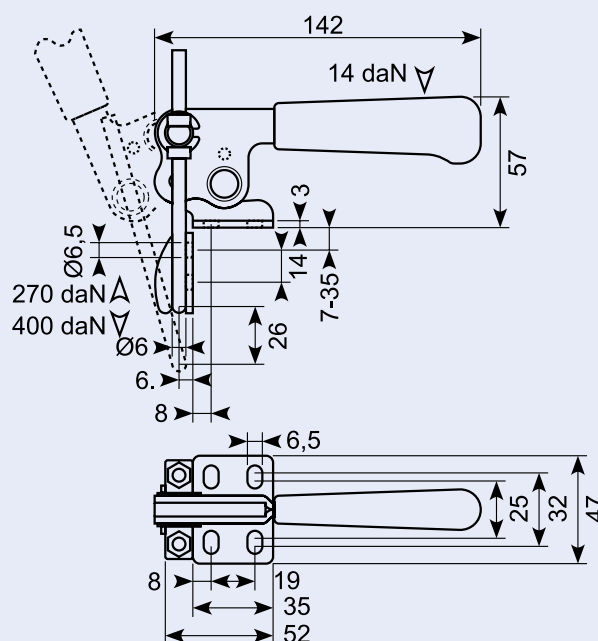
58.723SS

Spænder med 6 mm bøjle horisontal. Force-pressure-hold.
 Stainless steel horizontal clamp with 6 mm latch. Force-pressure-hold.



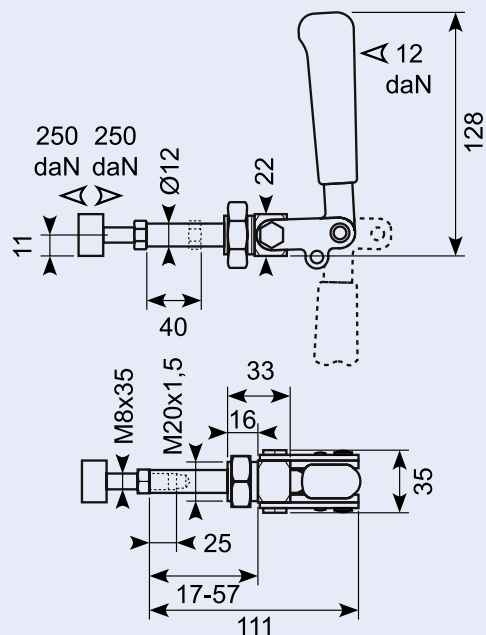
58.733SS

Spænder med 6 mm bøjle vertikal. Force-pressure-hold.
 Stainless steel vertical catch clamp with 6 mm latch. Force-pressure-hold.

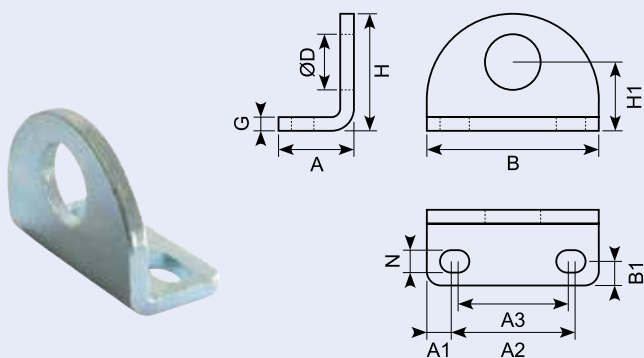


58.033SS

Push-pull spænder rustfri. Force-pressure-hold.
Stainless steel push-pull clamp. Force-pressure-hold.

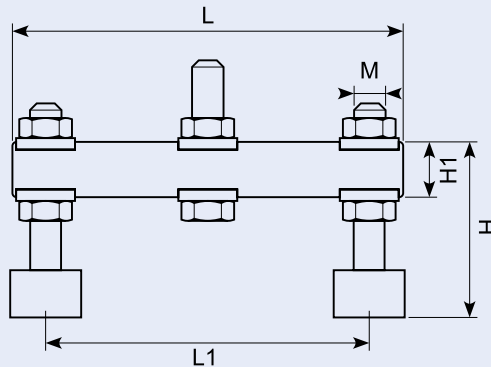
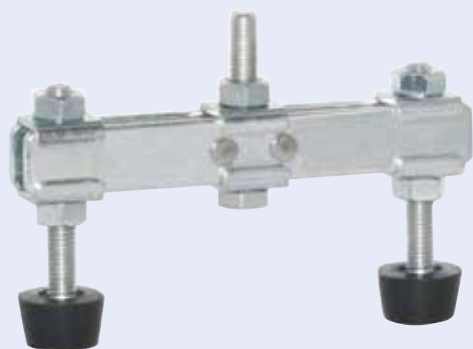


Base til push-pull / Base for push-pull



Varenr.	Vægt weight	A	A1	A2	A3	B	B1	ØD	G	H	H1	N
58.132NG	0,06	22	7	36	32	50	7	16,2	4	34	10	6,5
58.134NG	0,1	26	8,5	42	30	59	9	20,2	5	43	26	8,2
58.136NG	0,18	34	10,5	48	30	69	12	24,2	6	51	30	11

Dobbeltarm / Bi-thrust beam

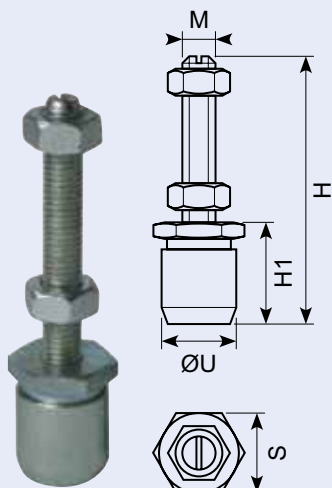


Varenr.	Vægt weight	H	H1	L	L1	M	Mark for
58.502	0,14	30-44	14	96	32-80	M6x40	8..2.. , 9..2.. , 012, 022, 052, 112, 152
58.503	0,24	39-53	17	120	36-102	M8x50	8..3.. , 9..3..
58.504	0,35	40-71	20	150	48-132	M8x65	8..4.. , 9..4..
58.506	0,73	51-81	25	200	50-160	M10x90	8..6.. , 9..6..

Fod / Foot

Indstillelig fod.

Ajustable foot.

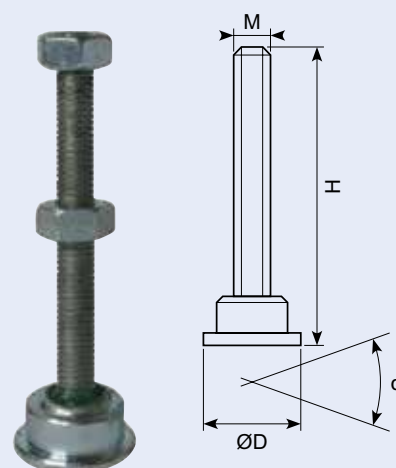


Varenr.	H	H1	M	S	ØU
58.512	54-56	16-18	M6	17	16
58.514	68-71	22-25	M8	19	19
58.516	94-98	27-31	M10	24	24

Fod / Foot

Bolt med vippefod.

Bolt with tilting foot.

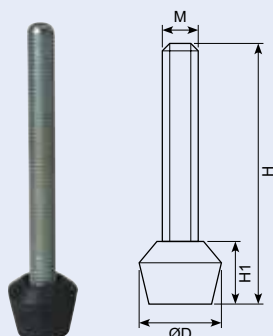


Varenr.	ØD	H	M	α	Mark for
58.612	19	68	M6	15°	213, 253
58.614	24	80	M8	15°	215, 255, 422, 442
58.616	30	101	M10	15°	217, 257, 424, 444

Fod / Foot

Bolt med vulkaniseret gummi.

Bolt with vulcanized rubber.

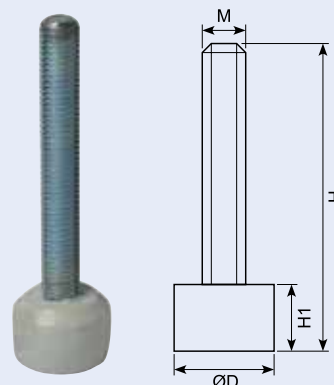


Varenr.	ØD	H	H1	M
58.621	13	38	10	M5x30
58.622	16	45	13	M6x35
58.623	21	63	16	M8x50
58.624	21	78	16	M8x65
58.626	26	116	20	M10x100

Fod / Foot

Bolt med lys gummifod.

Bolt with light rubber foot.

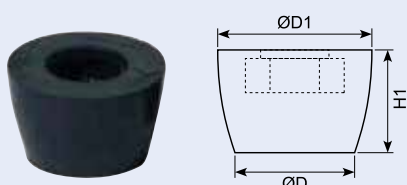


Varenr.	ØD	H	H1	M
58.632	15	46	13	M6x35
58.634	20	83	17	M8x70
58.636	25	93	18	M10x90

Fod / Foot

Løs gummifod.

Rubber foot.



Varenr.	ØD	ØD1	H1	Mark for set screw
58.641	12	16	10	M5
58.642	14	18	11	M6
58.644	18	22	13	M8
58.646	20	26	16	M10

Andre modeller og pneumatic clamps se Rais-kataloget på www.sindby.dk

