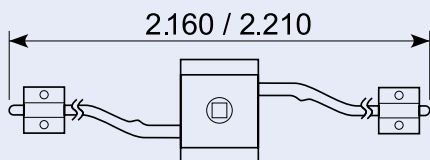
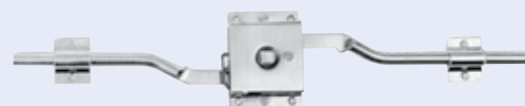


16.224HX

Stanglås til 8 mm stift, højre. Med firkantet midterlås. Komplet sæt indeholdende: Låseplade, 2 stænger og 2 føringer. Galvaniseret jern.

2-way rod latch (set), RH. Includes 2 guides. Yellow zinc-plated Rod: diameter 10 mm. Total length: 2160 / 2210 mm. Extra guides art. [16.224HX-R](#) / [16.225](#)

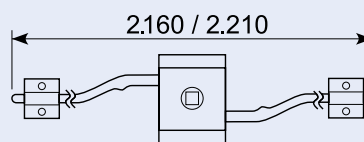


Stænger: Ø 10 mm

16.224VX

Stanglås til 8 mm stift, venstre. Med firkantet midterlås. Komplet sæt indeholdende: Låseplade, 2 stænger og 2 føringer. Galvaniseret jern

2-way rod latch (set), LH. Includes 2 guides. Yellow zinc-plated. Rod: diameter 10 mm. Total length: 2160 / 2210 mm. Extra guides art. [16.224HX-R](#) / [16.225](#)

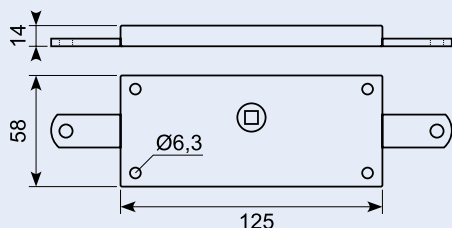


Stænger: Ø 10 mm

16.256

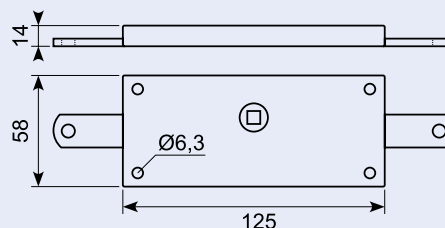
Midterlås med lukket kasse - venstre. Galvaniseret. Til 8 mm stift. 125 x 58 x 14 mm.

Bolt lock - LH. Zinc-plated steel. 125 x 58 x 14 mm



16.257

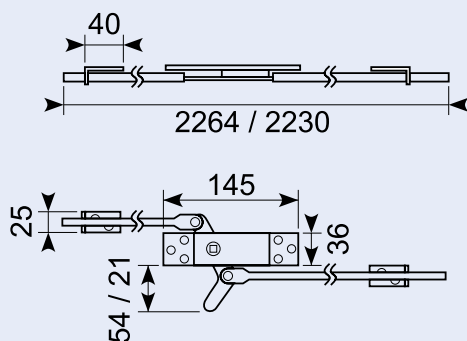
Midterlås højre. Bolt lock, right.



16.221*

3-vejs stanglås komplet inkl. føringer og holdeplader, højre.

3-way rod latch complete incl. guides and keeper plate, right.

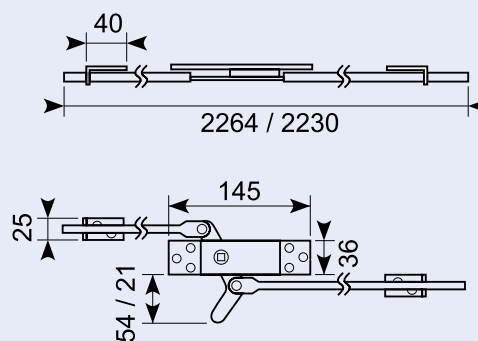


Stænger: Ø 10 mm
Totallængde: 2000 mm

16.222

3-vejs stanglås komplet inkl. føringer og holdeplader, venstre.

3-way rod latch complete incl. guides and keeper plate, left.

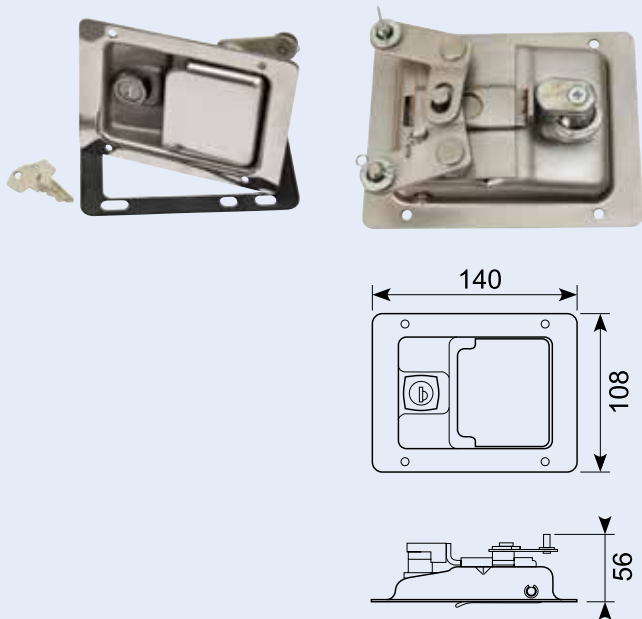


Stænger: Ø 10 mm
Totallængde: 2000 mm

16.216MR

2-vejs indbygningslås, kun låsen. Rustfri stål, låsbar med FS880 nøgle.

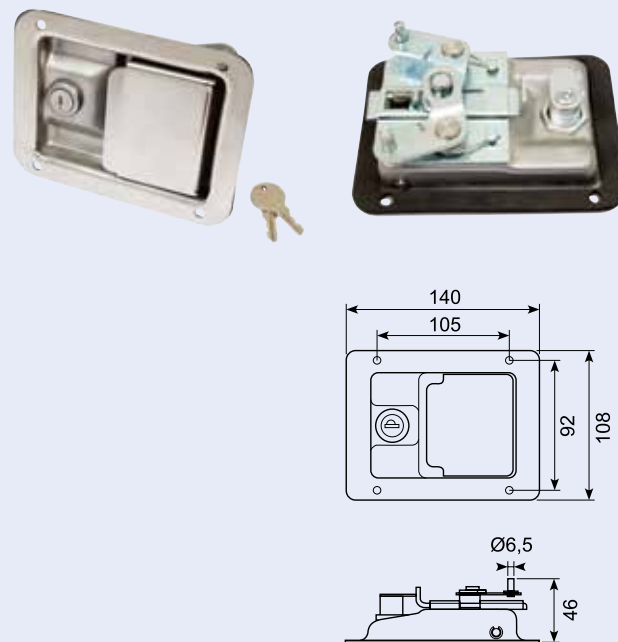
Paddle only, locking, 2-way. Stainless steel with FS880 keys.



16.216MRJX

Rustfri. 3 punkts lås. 140 x 108 mm.

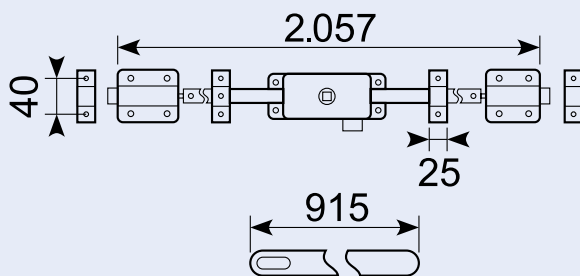
Stainless. 3 point lock. 140 x 108 mm.



16.226

3-punkt stanglås til 8 mm stift, højre. Komplet sæt indeholdende: Låseplade med tungelås samt låseblik, 2 stænger med styr og 2 snaplåse med endebeslag. Galvaniseret jern.

3-way slam system, RH. Complete set including guides, strikers, rivets and wave washers. Yellow zinc-plated. Linkage bar section: 12 x 3 mm



16.216ST

Trækstang til 16.216MR/MRJX. Længde: 915 mm.

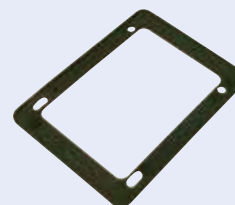
Linkage bar for 16.216M and 16.216MR. Length: 915 mm



16.216U

Underlag til 16.216.

Moulded gasket for paddles 16.216.



15.424L

Drejelås med 2 forbindelsesstænger 580 + 705 mm. Venstre model åbnes mod urets retning. 100 x 88 x 25 mm. Udgår.

Turn lock with 2 connection pins 580 + 705 mm. Left model opens clockwise. 100 x 88 x 25 mm.



15.424R

Drejelås med 2 forbindelsesstænger 580 + 705 mm. Højre model åbnes med urets retning. 100x88x25 mm. Udgår.

Turn lock with 2 connection pins 580 + 705 mm. Right model opens clockwise. 100 x 88 x 25 mm.

