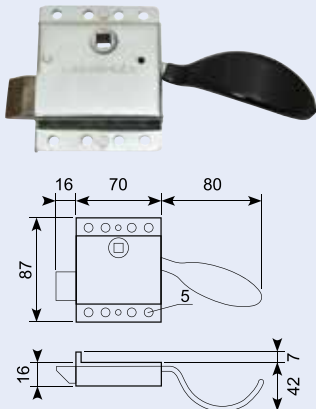


15.505

Indvendig kasselås uden sikring - venstre side. El-galvaniseret metal med lakeret håndtag. Til 8 mm stift. Højre model: [15.506](#).

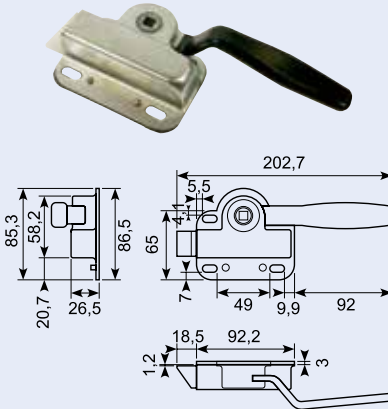
Interior slam lock, without safety device - LH. Zinc-plated metal with PVC dip-coated handle. Right version - RH: [15.506](#).



15.511

Indvendig kasselås med greb - venstre. Galvaniseret metal med lakeret håndtag. Uden sikring. Til 8 mm stift. Højre model: [15.512](#).

Interior slam lock with handle, without safety device - LH. Zinc-plated with plastic dip-coated handle. Right version - RH: [15.512](#).

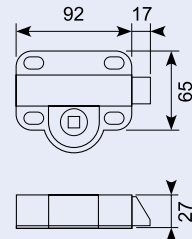


15.516

Indvendig kasselås - venstre. Galvaniseret metal uden håndtag. Uden sikring. Til 8 mm stift. Højre model: [15.515](#).



Plant-on slam lock, type B no handle, zinc-plated, right hand. 92 x 65 mm, hole 8 mm. Right hand model: [15.515](#).

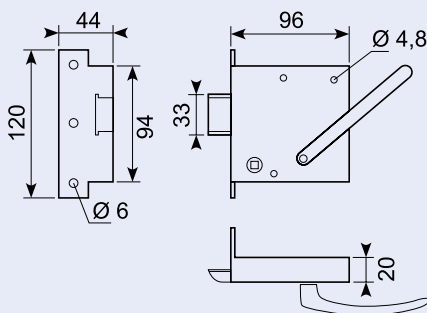


15.521

Indvendig kasselås med sikring - venstre. El-galvaniseret metal med blankt håndtag. Til 8 mm stift. Højre model: [15.522](#).

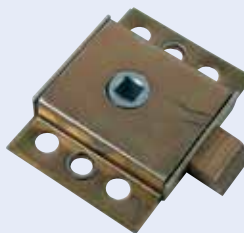


Cab screw-on lock, with safety device - LH. Zinc-plated with chrome-plated handle. Right version - RH: [15.522](#).

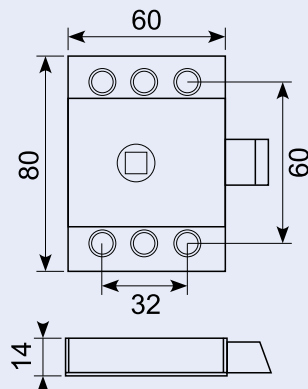


16.163

Indvendig kuffertlås uden sikring - vendbar. Galvaniseret metal til 8 mm stift.



Utility slam latch, without safety catch. Useable on left or right.

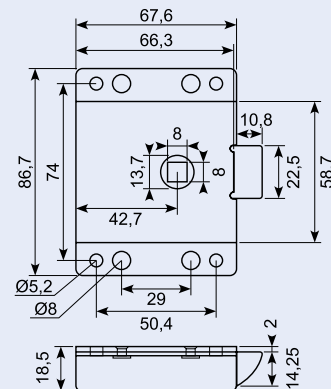


16.165G

Indvendig kuffertlås uden sikring - vendbar. Galvaniseret metal til 8 mm stift.



Utility slam latch, without safety catch. Useable on left or right.



17.508J

Nybygningsnøgle. 5-10 mm. Forniklet.

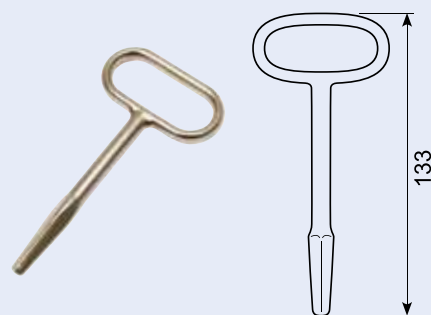
Square key total length 94 mm. 42.6 g nickle plated 5-10 mm.



17.512J

Nybygningsnøgle. 5,5 - 10 mm. Forniklet.

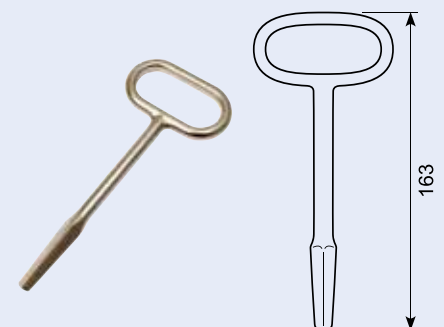
Square key, total length 133 mm. 98 g nickle plated 5.5-10 mm.



17.515J

Nybygningsnøgle. 6,3 - 10 mm. Forniklet.

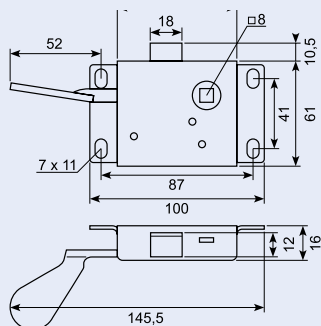
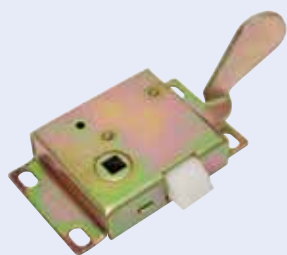
Square key total length 163 mm. 115 g nickle plated 6.5-10 mm.



50.164050L

Dørlås. Venstre. 100 x 61 mm.

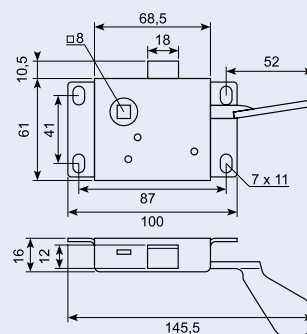
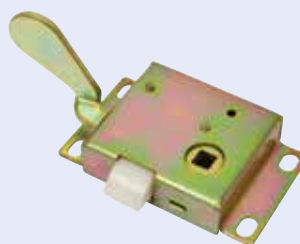
Latch, left 100 x 61 mm.



50.164050R

Dørlås. Højre. 100 x 61 mm.

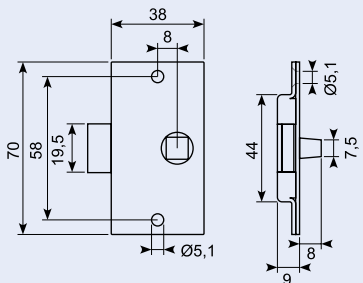
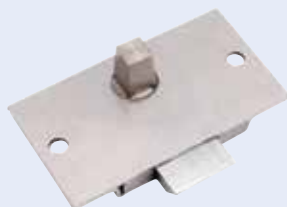
Latch, right 100 x 61 mm.



16.111

Rustfri dørlås med 8 mm firkant. Kan skaffes med 14 mm toplængde.

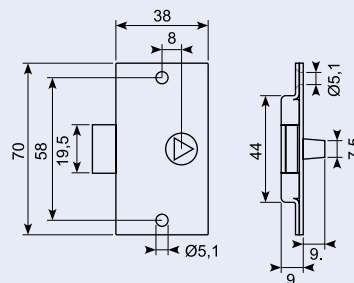
Stainless door lock. Square 8 mm.



16.112

Rustfri dørlås med 8 mm trekant.

Stainless door lock. 8 mm triangle.



Højre - venstre / Right - left

Vejledning

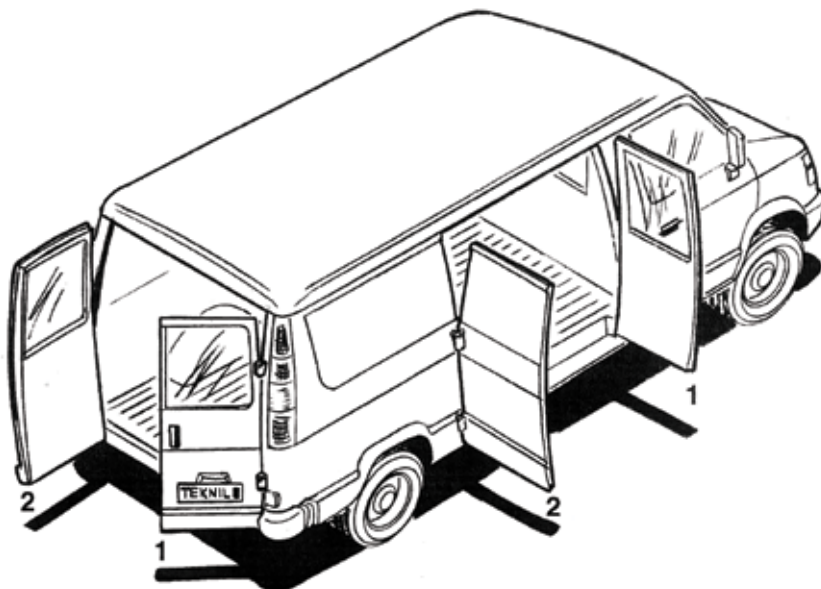
Mange af vores produkter tilbydes i både venstre og højre udgaver, generelt er det sådan, at varenumre der ender på ulige tal, er venstre, og lige tal er højre, men for at undgå tvivlsspørgsmål og deraf følgende ombytning af varer, har vi lavet nedenstående vejledning.

Her angives forskellige placeringsmuligheder med angivelse af, hvad vi mener, er højre / venstre udgaver.

Instruction

Many of our products are offered in both left and right designs, in general article Nos. with odd-number is left and even numbers are right, but in order to avoid disputed points and mix-up of the articles, we have made the below instruction.

Here you find different possibilities of location with indication of what we think is right / left designs.



1 = Højre / Right
2 = Venstre / Left

BEMÆRK: udgangspunktet er altid hængslets placering
NOTE: The starting point is always the location of the hinge

Kontakt os på tlf.: +45 75 88 21 22 eller mail: sindby@sindby.dk

Contact us by phone: +45 75 88 21 22 or mail: sindby@sindby.dk