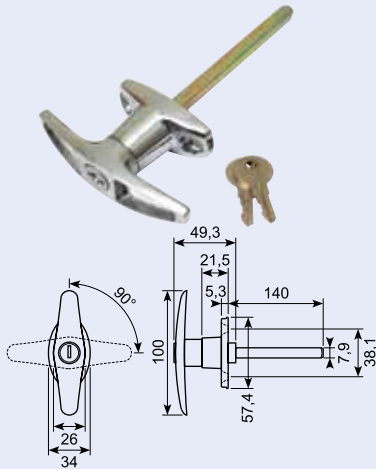


T-dørgreb / T-handles

11.106JC

T-greb med flange og lås Alloy/krom, med 2 nøgler kode CL001.

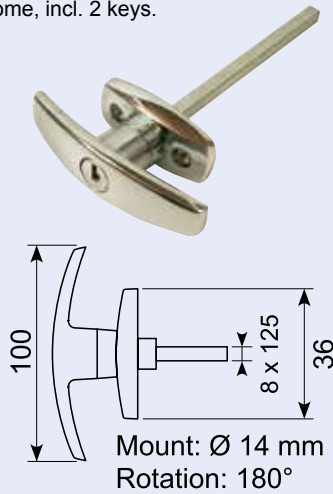
T-handle with flange and locking. Alloy chrome. Incl. 2 keys.



11.132

T-greb med flange og lås. Alloy-krom, inkl. 2 nøgler.

T-handle with flange and locking. Alloy-chrome, incl. 2 keys.



11.134

Ny rustfri lås i skål. Ø16 mm. 336 x 152 mm. Indbyggningsdybde 28 mm.

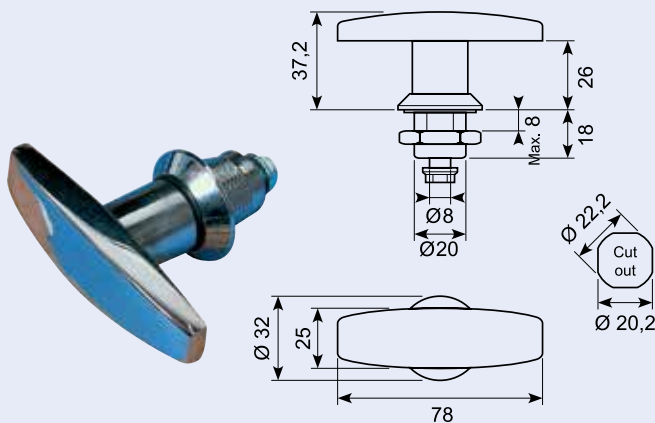
T-handle garage, chrome. Pin L=115 mm, 8x8 mm square. Different keys.



18.0267080 *

T-greb til tunge. Alloy-krom. Montagehul: Ø 22 mm. Håndtag: 78 mm. Se evt. 56.1201-200-XXX

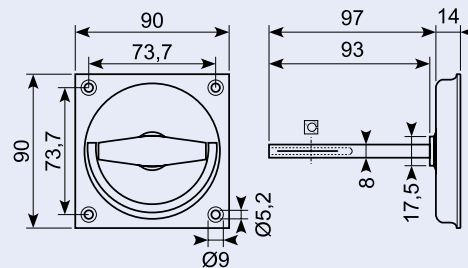
T-handle for tongue. Alloy-chrome. Mounting hole: Ø 22 mm. Handle: 78 mm.



50.9576X

Aluminiumsdrøjelås, eloxceret. 90 x 90 mm. 8 mm firkant + 20 mm længere med rille.

Aluminium turnlock, anodized, 8 mm square + pin 20 mm longer with groove.



50.10636

Underlag til 50.9576X. Base for 50.9576X.



10.52425

T-greb med lås i skål. Alloy-krom i sortlakeret skål. Med 2 nøgler FS 880. Inkl. underlag.

Recess T-handle in pan, locking. Alloy-chrome, black pan with 2 keys FS880 including support.

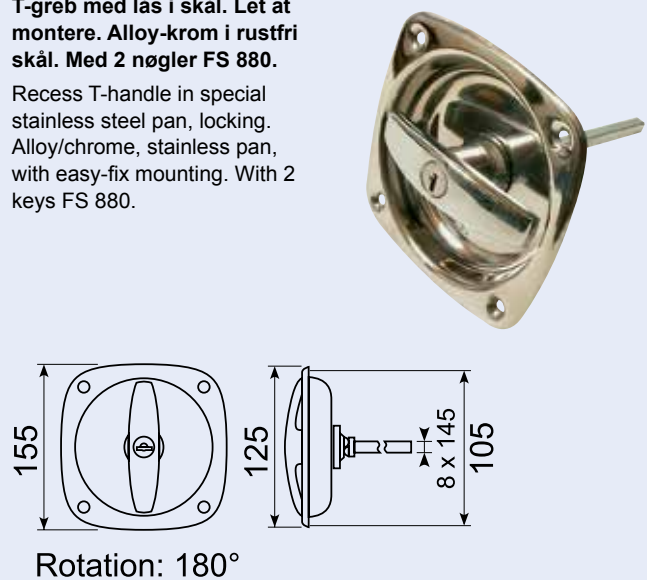


Rotation: 180°

10.535

T-greb med lås i skål. Let at montere. Alloy-krom i rustfri skål. Med 2 nøgler FS 880.

Recess T-handle in special stainless steel pan, locking. Alloy/chrome, stainless pan, with easy-fix mounting. With 2 keys FS 880.



Rotation: 180°

* Skaffevarer / Special order item

00032-7-k201810 - SINDBY HARDWARE 7

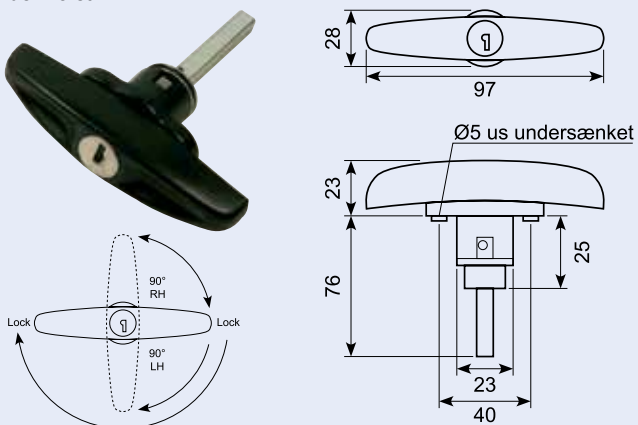
Godt køb / best buy

T-dørgreb / T-handles

11.233C *

Chrome T-vrider med flange og lås. Alloy/chrome, incl. 2 nøgler. 180° degree turn. Kan skaffes i 90° RH eller LH. Min. order 25 stk.

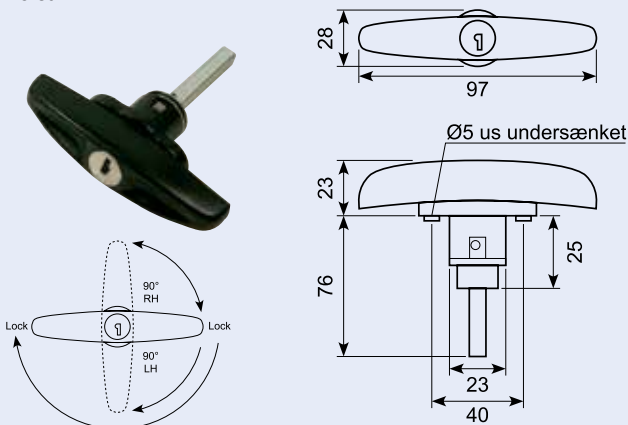
Chrome "Lowline T" with flange, locking. Alloy/chrome, incl. 2 keys. 180° degree turn. Also available in 90° degree turn, RH and LH. Min. order 25 stk.



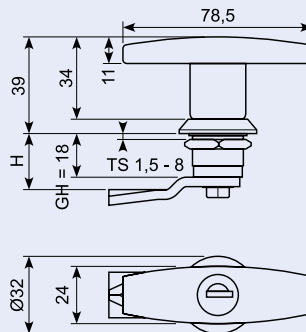
11.233 *

Sort T-vrider med flange og lås. Alloy/sortlakeret, incl. 2 nøgler. 180° degree turn. Kan skaffes i 90° RH eller LH. Min. order 25 stk.

Black "Lowline T" with flange, locking. Alloy/black, incl. 2 keys. 180° degree turn. Also available in 90° degree turn, RH and LH. Min. order 25 stk.



T-greb / T-handle



Zink 2 huls	Chrome Plated	Black Coated
Unlocking	56.1201-200-XXX	56.1201-100-XXX
Keyed 3333	56.1201-203-XXX	56.1201-103-XXX

Zink 4 huls	Chrome Plated	Black Coated
Keyed 3333	56.1201-203-XXX-C	56.1201-103-XXX-C

4 huls bruges til venstre side. 4 hole for use in left hand side.
 Ekstra lang cam 55 mm. 1 punkt. Extra long cam 55 mm. 1 point.
 Ekstra lang cam 55 mm. 3 punkt. Extra long cam 55 mm. 3 point.

Du kan vælge XXX-delen fra siderne 37 - 38.
 You may choose the XXX part pages 37 - 38.

T-greb / T-handle

Rustfri 2 huls. Stainless 2 holes.

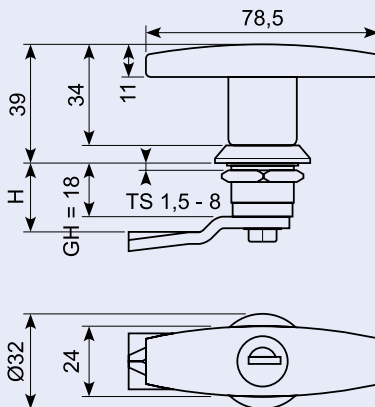
Material Materials

Håndtag og beskyttelse: Rustfri stål AISI 316

Cam: Rustfri stål, AISI 304

Housing and L-Handle: Stainless Steel, AISI 316

Cam: Stainless Steel, AISI 304



	Item Number
Non-Locking	56.1251-500-XXX
Keyed 3333	56.1251-503-XXX

Du kan vælge XXX-delen fra siderne 37 - 38.
 Rustfrie tunger side 38.

You may choose the XXX part from pages 37 - 38.
 Stainless cams page 38.