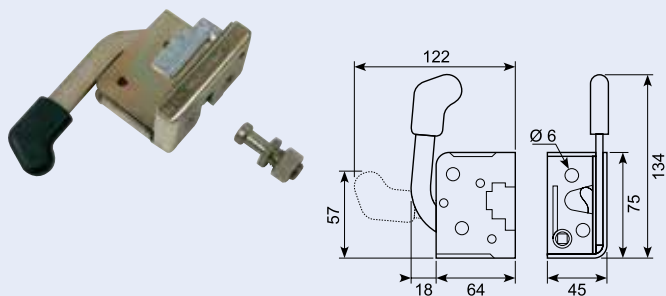


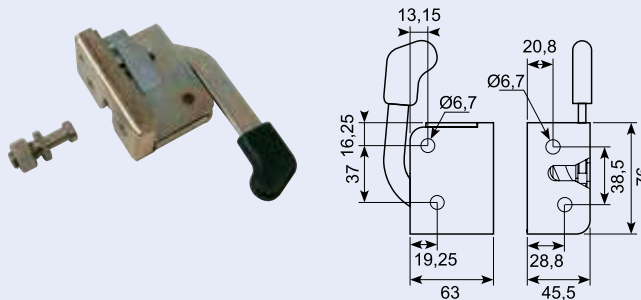
10.483

Kabinelås med håndtag - venstre. El-galvaniseret inkl. låsebolt.
 Cab-door latch with handle - H. Zinc-plated incl. striker.



10.484

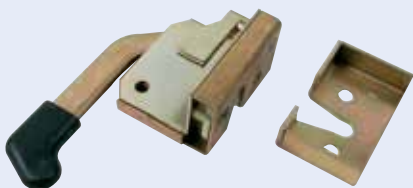
Kabinelås med håndtag - højre. El-galvaniseret inkl. låsebolt.
 Cab-door latch with handle - H. Zinc-plated incl. striker.



15.513

Indvendig dørlås uden sikring - venstre. El-galvaniseret metal med PVC håndtag. Passer til 10.600 og 10.640.

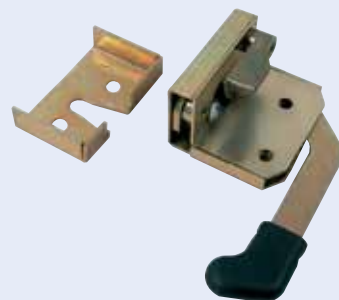
Interior cabdoor latch without safety device - LH. For small to medium doors, zinc-plated, with PVC-handle. Fits 10.600 and 10.640.



15.514

Indvendig dørlås uden sikring - højre. El-galvaniseret metal med PVC håndtag. Passer til 10.600 og 10.640.

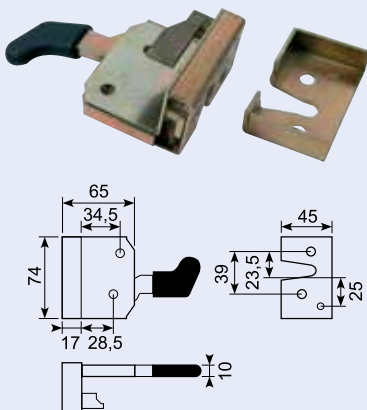
Interior cabdoor latch without safety device - RH. For small to medium doors, zinc-plated, with PVC-handle. Fits 10.600 and 10.640.



15.509

Indvendig dørlås uden sikring - venstre. El-galvaniseret metal med forsat PVC håndtag. Passer til 10.600. Højre model: 15.510.

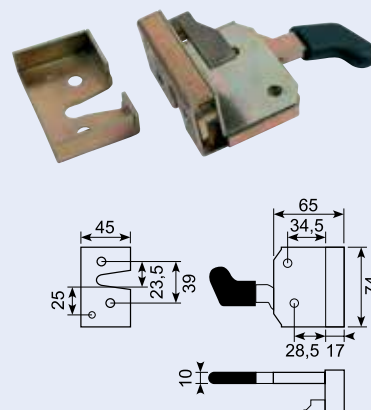
Interior cabdoor latch without safety device - LH. For small to medium doors, zinc-plated. Fits 10.600. Right version - RH: 15.510.



15.510

Indvendig dørlås uden sikring - højre. El-galvaniseret metal med forsat PVC håndtag. Passer til 10.600. Højre model: 15.510.

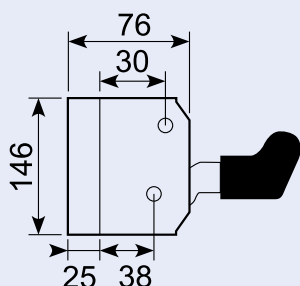
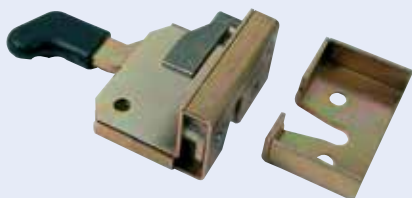
Interior cabdoor latch without safety device - RH. For small to medium doors, zinc-plated. Fits 10.600. Right version - RH: 15.510.



15.517

Indvendig dørlås med sikring - venstre. El-galvaniseret metal med lige PVC håndtag. Passer til 10.600 og 10.640.

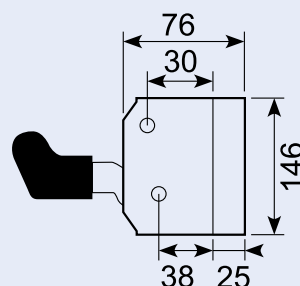
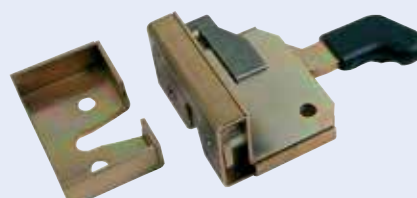
Interior cabdoor latch with safety device - LH. Zinc-plated, with straight handle. Fits 10.600 and 10.640.



15.519

Indvendig dørlås med sikring - højre. El-galvaniseret metal med lige PVC håndtag. Passer til 10.600 og 10.640.

Interior cabdoor latch with safety device - RH. Zinc-plated, with straight handle. Fits 10.600 and 10.640.



15.501

Indvendig dørlås uden sikring - venstre. El-galvaniseret metal. Passer til 10.600.

Interior cab door latch. No safety device - LH. Electro-galvanized metal fits 10.600.



15.502

Indvendig dørlås uden sikring - højre. El-galvaniseret metal. Passer til 10.600.

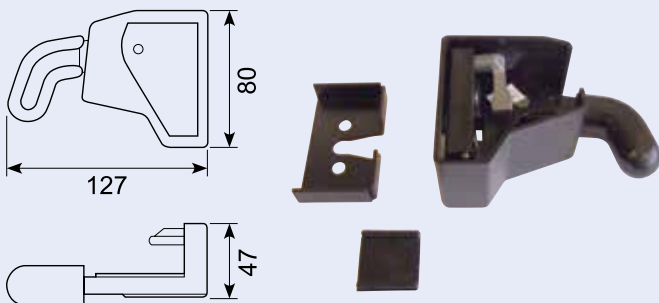
Interior cab door latch. No safety device - LH. Electro-galvanized metal fits 10.600.



15.527

Indvendig lås med udløser - venstre. Galvaniseret jern med sort plastafdækning. Plastbetrukket håndtag. Passer også til 15.417.

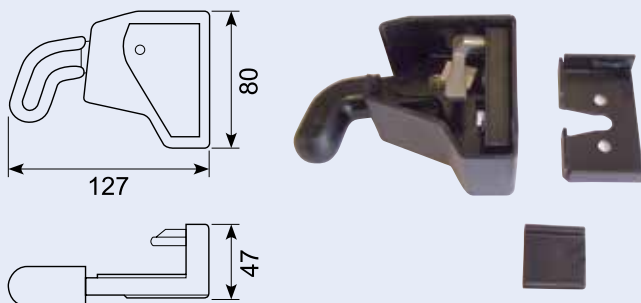
Tractor lock interior assembly - LH. Zinc-plated iron with black plastic cover. Fits 15.417.



15.528

Indvendig lås med udløser - højre. Galvaniseret jern med sort plastafdækning. Plastbetrukket håndtag. Passer også til 15.417.

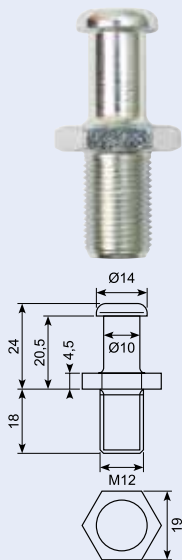
Tractor lock interior assembly - LH. Zinc-plated iron with black plastic cover. Fits 15.417.



22.300

Låsebolt, galvaniseret jern. Passer også til 15.527 og 15.528. Gevind: 12 mm.

Lock bolt, galvanized iron. 12 X 1 mm thread. Fits also 15.527 and 15.528.



22.312

Låsebolt - galvaniseret jern. Passer også til 15.527, 15.528. Bolt: Ø 9,85. Gevind: M12 x 1.

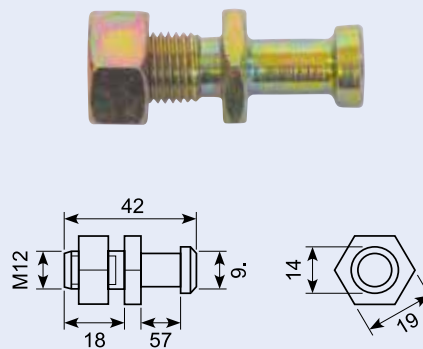
Lock bolt, galvanized iron. Bolt: Ø 9,85. Thread: M12 x 1. Also fits 15.527, 15.528.



22.315

Låsebolt 18/42 mm til 10.483 og 10.484.

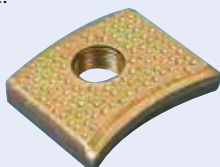
Locking bolt 18/42 mm for 10.483 and 10.484.



22.301

Gevindplade for låsebolt. Gevind 12 mm. Passer til 22.312.

Threaded plate for lock bolt. Thread 12 mm. Fits 22.312.



22.302

Beskyttelsesbøjle til 22.300.

Protective frame for 22.300.



22.303

Galvaniseret skive 12,5 x 30 mm.

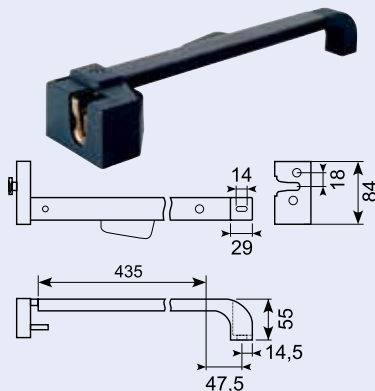
Galvanized washer 12,5 x 30 mm.



23.333

23.333 venstre rørlængde 435 mm.
23.334 højre rørlængde 435 mm.
23.337 venstre rørlængde 700 mm.
23.336 højre rørlængde 700 mm.
 Bøjlegreb uden sikring - venstre. Sortlakeret metalhåndtag med trykudløser. Komplet - anvendes til bl.a. truck døre. Højre model: **23.334**.

Cabdoor latch without safety device - LH. Black metal handle with pressure release. Complete - used for e.g. fork-lift truck doors. Right version - RH: **23.334**.



23.333B

Pladeafdækning til bøjlegreb **23.333**. Højre model: **23.334B**.

Plastic cover for cab door latch **23.333**. Right version: **23.334B**.



23.338

Endestykke til **23.333** og **23.334**.

End piece for **23.333** and **23.334**.



23.341

Plastafdækning til endestykke **23.338**.

Plastic cover for cab door latch **23.338**.



15.51700

Lås for sidelåger m.v. venstre.

43 x 85 mm.

Forked lock for side gate, LH, zinc-plated. **43 x 85 mm.**



15.66940

Lås for sidelåger m.v. højre.

43 x 85 mm.

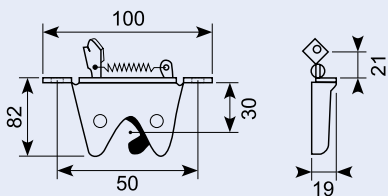
Forked lock for side gate, RH, zinc-plated. **43 x 85 mm.**



16.215

Snaplås, højre, ingen buffer.

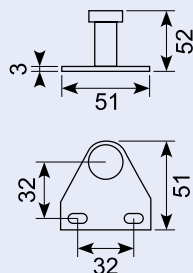
Claw latch, right hand operation, no buffer.



16.215T

Gribebøjle for snaplås **16.215**. Gul forzinkning.

Pin striker for **16.215**. Yellow zinc-plated.



16.215B

Plastafdækning til **16.215**.

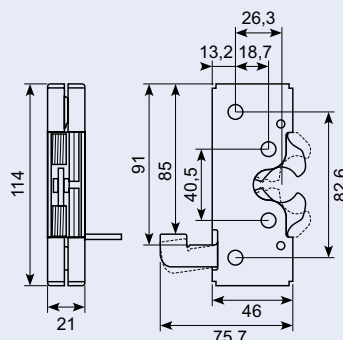
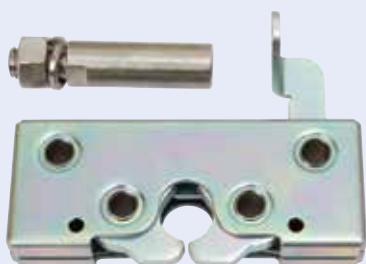
Plastic moulded buffer for **16.215**.



16.215J

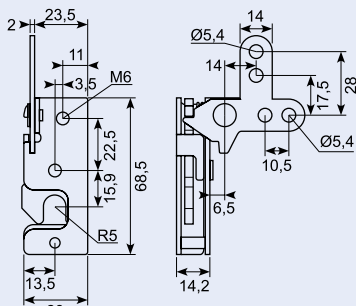
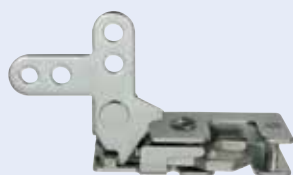
Galvaniseret motorrumslås. Heavy duty.

Engine compartment lock. Heavy duty.



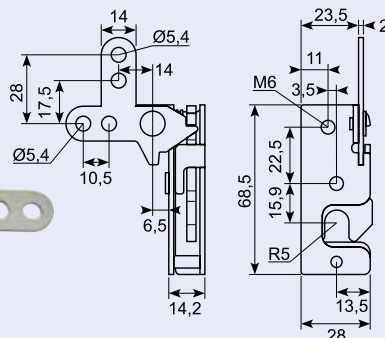
15.497

Galvaniseret lås.
Galvanized lock.



15.498

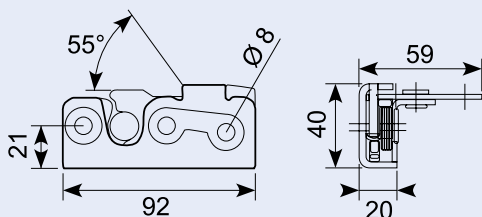
Galvaniseret lås.
Galvanized lock.



15.492

Traktorlås højre. Indvendig lås, kan anvendes med to håndtag.
Galvaniseret jern.

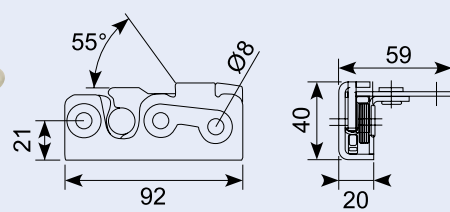
Rotary latch - Right. Interior latch, may be used with two handles.
Zinc-plated.



15.491

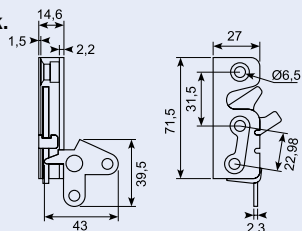
Traktorlås venstre. Indvendig lås, kan anvendes med to håndtag.
Galvaniseret jern.

Rotary latch - LH. Interior latch, may be used with two handles.
Zinc-plated.



50.13022R*

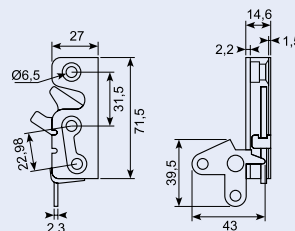
Lukker højre 71.5 mm. Min. 750 stk.
Fastener, right 71.5 mm.



50.13022L*

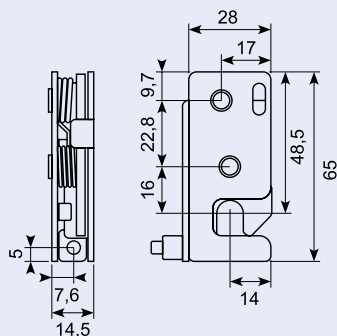
Lukker venstre 71.5 mm.
Min. 750 stk.

Fastener, left 71.5 mm.



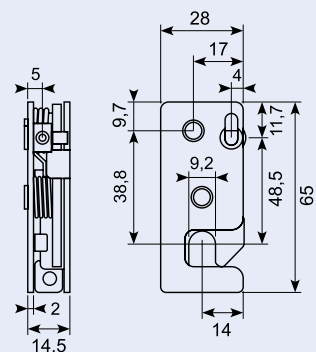
15.493

Galvaniseret lås.
Galvanized lock.



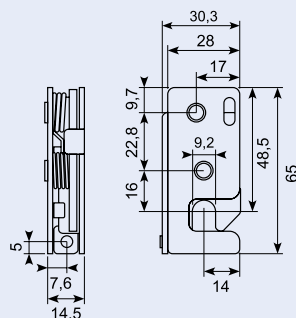
15.494

Galvaniseret lås.
Galvanized lock.



15.495

Galvaniseret lås.
Galvanized lock.



15.496

Galvaniseret lås.
Galvanized lock.

