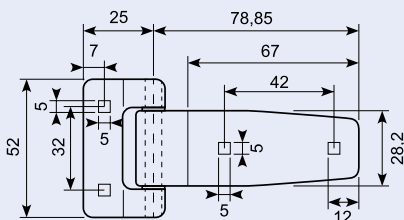


## 20.216J

Sidedørshængsel. 180°, rustfri.  
Godstykkeelse 2,5 mm 52 / 28,2 x 104,8 mm (25 + 79,8 mm)

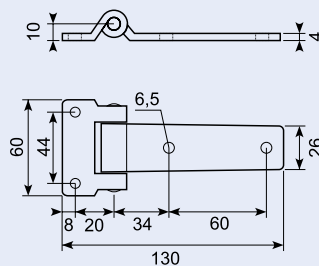
Stainless hinge. Polished.



## 50.DL1110

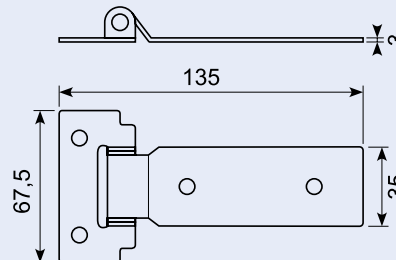
Rustfri bladhængsel. Speciel flad udførelse. 60 / 26 x 130 mm. (28 + 103 mm). Totallængde: 130 mm.

Stainless hinge - flat model.



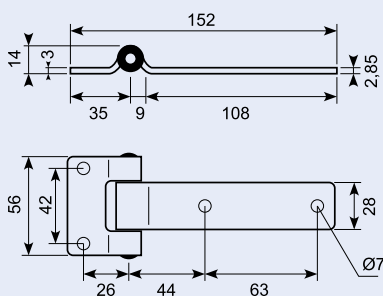
## 20.219

Rustfri hængsel. Flad.  
Stainless hinge. Flat.



## 20.210J\*\*

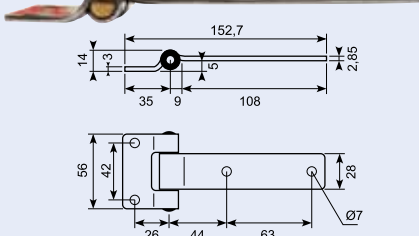
Rustfri bladhængsel.  
Hinge. Polished stainless steel.



## 20.214J\*\*

Rustfri hængsel med M8  
Modificeret 20.210JX  
Ny nitning-med messing

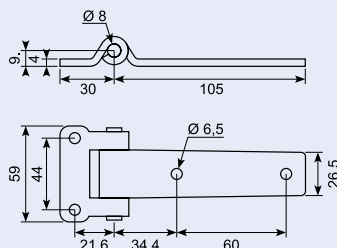
Stainless hinge with M8. Modified 20.210JX.  
New riveting in brass.



## 20.215J\*

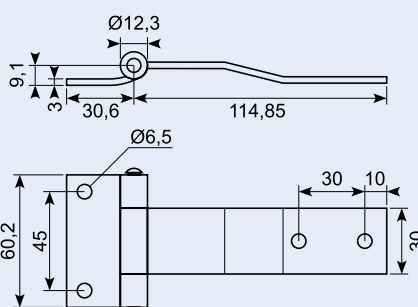
Rustfri hængsel. Skaffevare, brug evt. 50.DL1110.

Stainless hinge. Special order item.  
Optionally use 50.DL1110.



## 20.40245

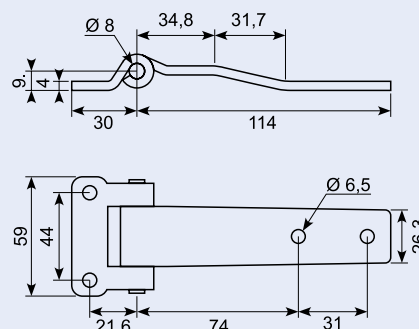
Rustfri bladhængsel.  
Stainless hinge.



## 20.217J

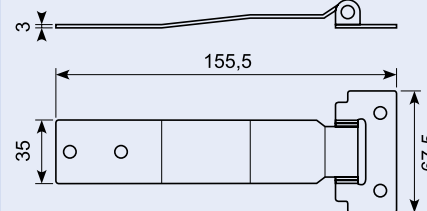
Rustfri hængsel. Krøb. Skaffevare brug evt. 20.40245.

Stainless hinge. Special order item.  
Optionally use 20.40245.



## 20.220

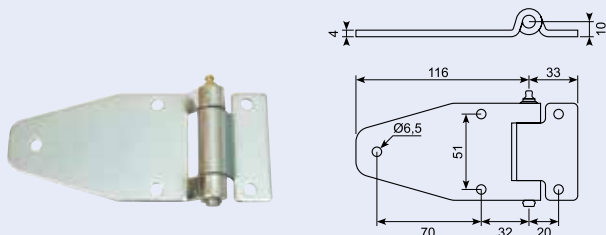
Rustfri forkrøbet hængsel.  
Stainless cranked hinge.



## 50.013030L

Sidedørshængsel venstre model med smørenippel. Galvaniseret. 33 + 116 mm. Bredde: 65 mm. Totallængde: 149 mm.

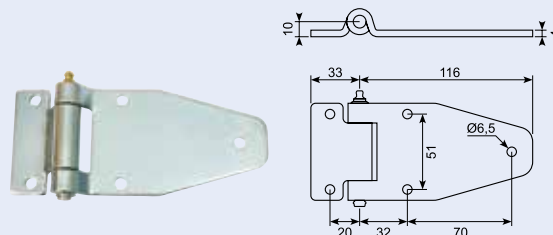
Side door hinge, zinc-plated. With lubricating nipple.



## 50.013030R

Sidedørshængsel højre model med smørenippel. Galvaniseret. 33 + 116 mm. Bredde: 65 mm. Totallængde: 149 mm.

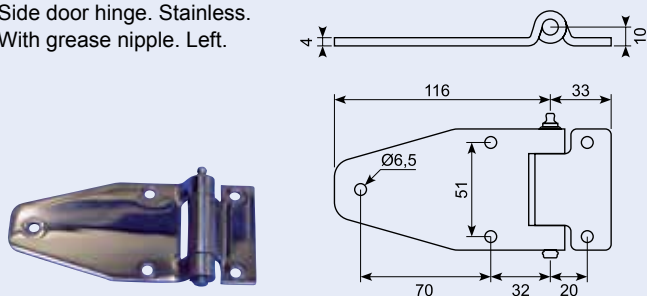
Side door hinge, zinc-plated. With lubricating nipple.



## 50.013030S-L

Sidedørshængsel, rustfri. Med smørenippel. Venstre.

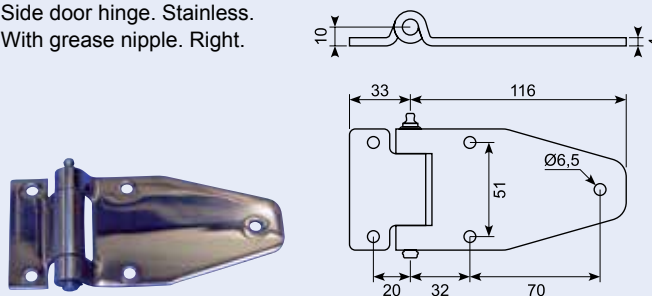
Side door hinge. Stainless. With grease nipple. Left.



## 50.013030S-R

Sidedørshængsel, rustfri. Med smørenippel. Højre.

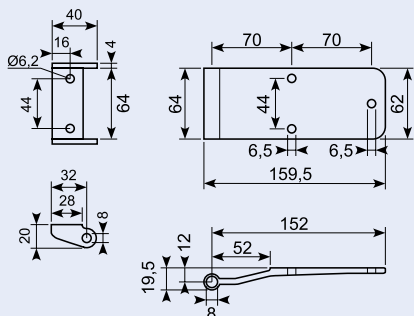
Side door hinge. Stainless. With grease nipple. Right.



## 50.11500

Hængsel: rustfri. Blad: poleret aluminium. Totallængde: 184 mm.

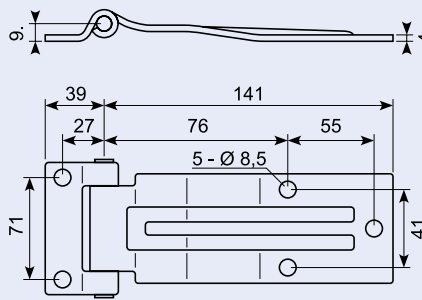
Stainless hinge. Polished aluminium blade.



## 50.113010

Galvaniseret sidedørshængsel.

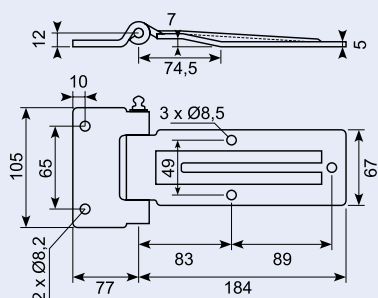
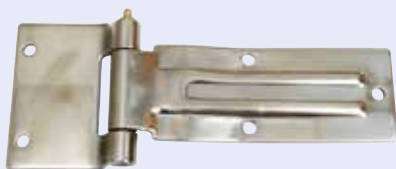
Zinc plated side door hinge.



## 50.DL1510X

Rustfri hængsel med smørenippel.

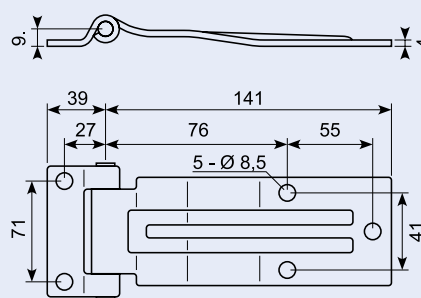
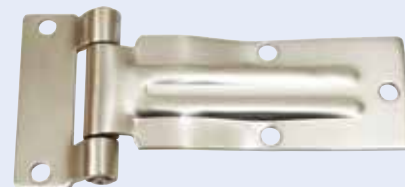
Stainless hinge with grease nipple.



## 50.113010S

Sidedørshængsel. Rustfri.

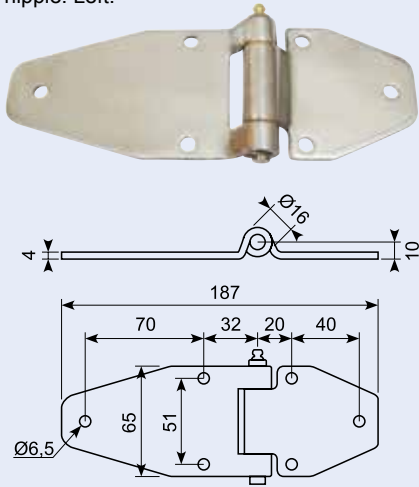
Side door hinge. Stainless.



## 50.013020S-L

Sidedørshængsel, rustfri. Med smørenippel. Venstre.

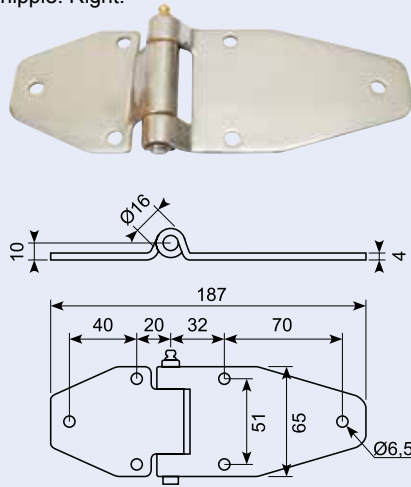
Side door hinge. Stainless. With grease nipple. Left.



## 50.013020S-R

Sidedørshængsel, rustfri. M. smørenippel. Højre.

Side door hinge. Stainless. With grease nipple. Right.

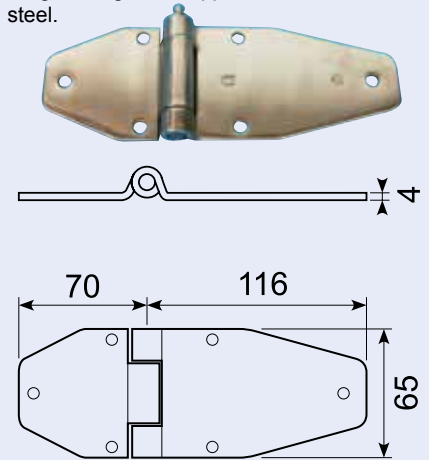


## 20.206

Bladhængsel med smørenippel. Poleret rustfrit stål. Bredde 65 mm.

Totallængde: 186 mm. EU-topkvalitet.

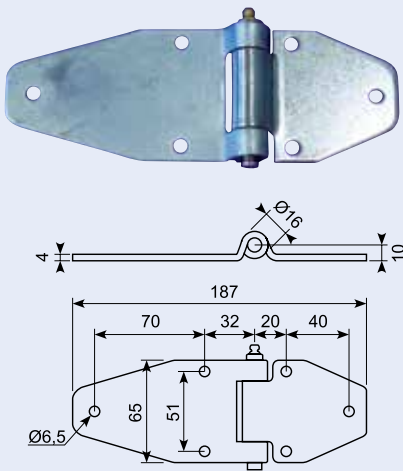
Hinge with grease nipple. Polished stainless steel.



## 50.013020L

Sidedørshængsel m. smørrenippel. Galvaniseret. 71 + 116. Bredde: 65 mm. Totallængde: 187 mm.

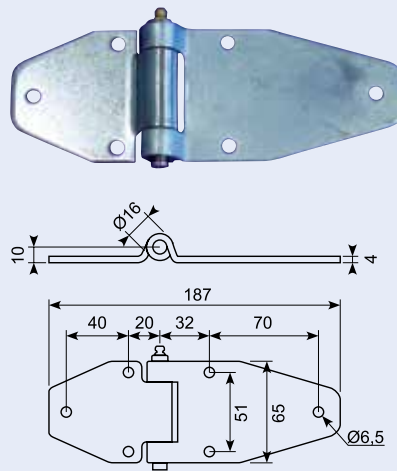
Side door hinge, zinc-plated with lubricating nipple.



## 50.013020R

Sidedørshængsel m. smørrenippel. Galvaniseret. 71 + 116. Bredde: 65 mm. Totallængde: 187 mm.

Side door hinge, zinc-plated with lubricating nipple.

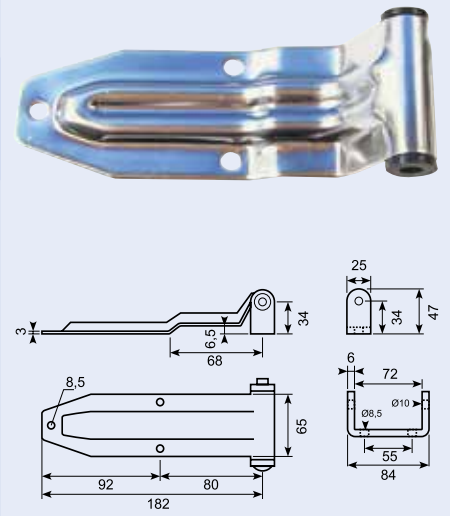


## 50.DL1060

Rustfri bladhængsel.

Totallængde: 194,5 mm.

Flap hinge, stainless steel.

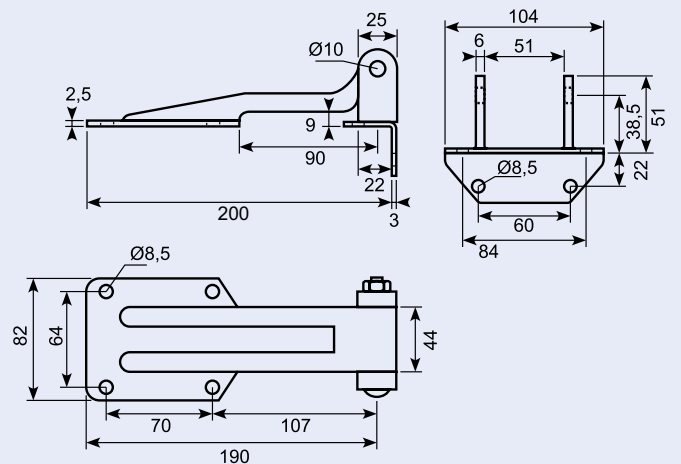


## 50.DL1070

Rustfri bladhængsel.

Totallængde: 200 mm.

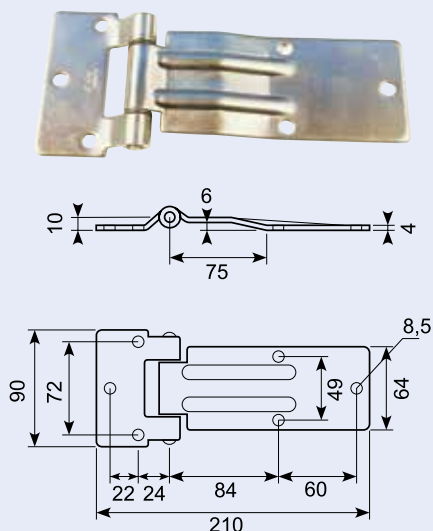
Flap hinge, stainless steel.



## 50.DL1090

Rustfri bladhængsel.  
 Totallængde: 210 mm.

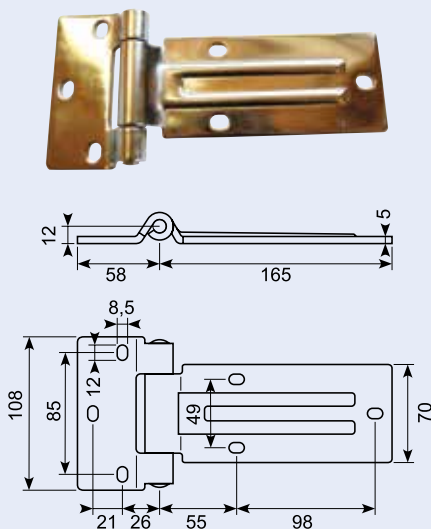
Flap hinge, stainless backdoor hinge.



## 50.DL1520

Rustfri bladhængsel. Totallængde: 223 mm.

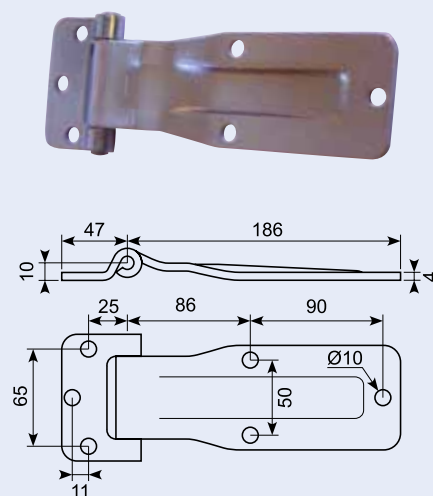
Stainless flap hinge.



## 50.013070

Sidedørhængsel - lige 180°. Galvaniseret. Totallængde: 232 mm.

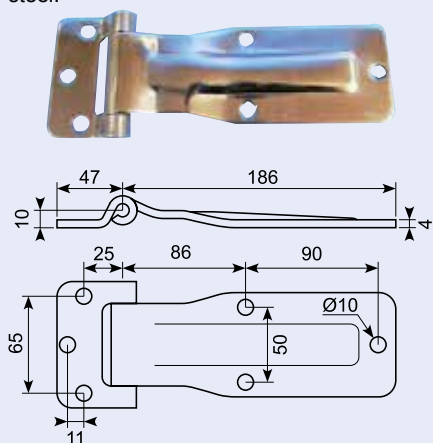
Side door hinge, straight 180°. Zinc-plated.



## 50.013070S

Sidedørhængsel - lige 180°. Rustfri. Totallængde: 232 mm.

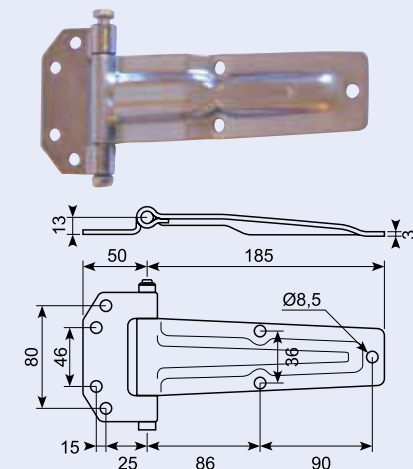
Side door hinge, straight 180°. Stainless steel.



## 50.013060

Sidedørhængsel - forkrøppet 180°. Galvaniseret. Totallængde: 235 mm.

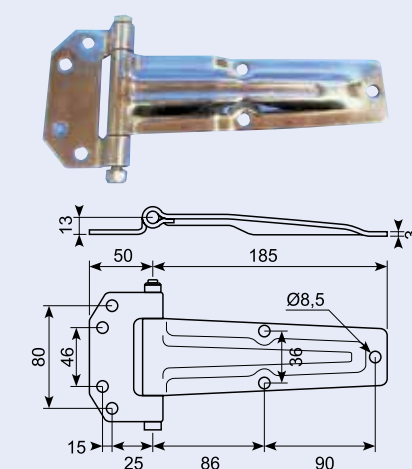
Side door hinge, cranked. Zinc-plated.



## 50.013060S

Sidedørhængsel - Forkrøppet 180°. Rustfri. Totallængde: 235 mm.

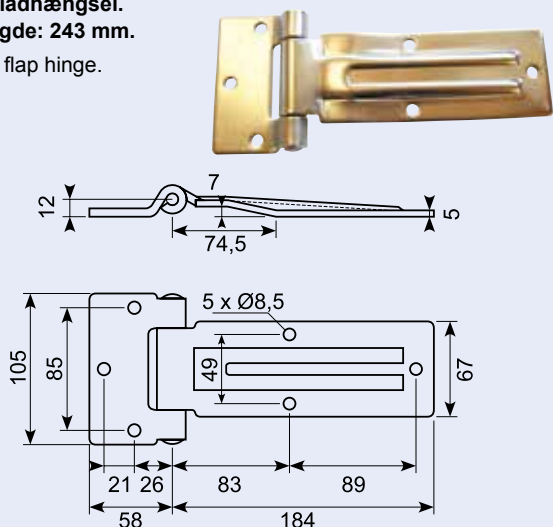
Side door hinge, cranked 180°. Stainless.



## 50.DL1510

Rustfri bladhængsel. Totallængde: 243 mm.

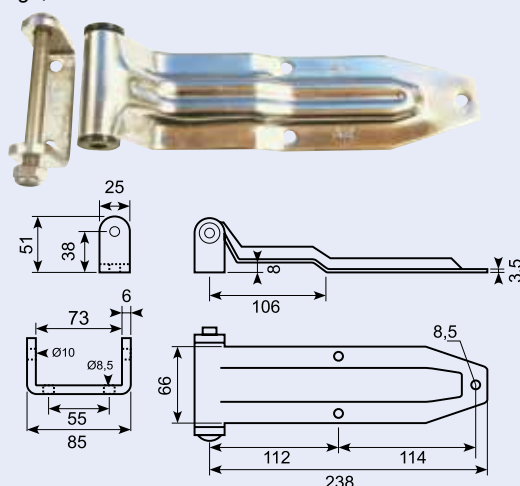
Stainless flap hinge.



## 50.DL1040

Rustfri bladhængsel. Totallængde: 238 mm.

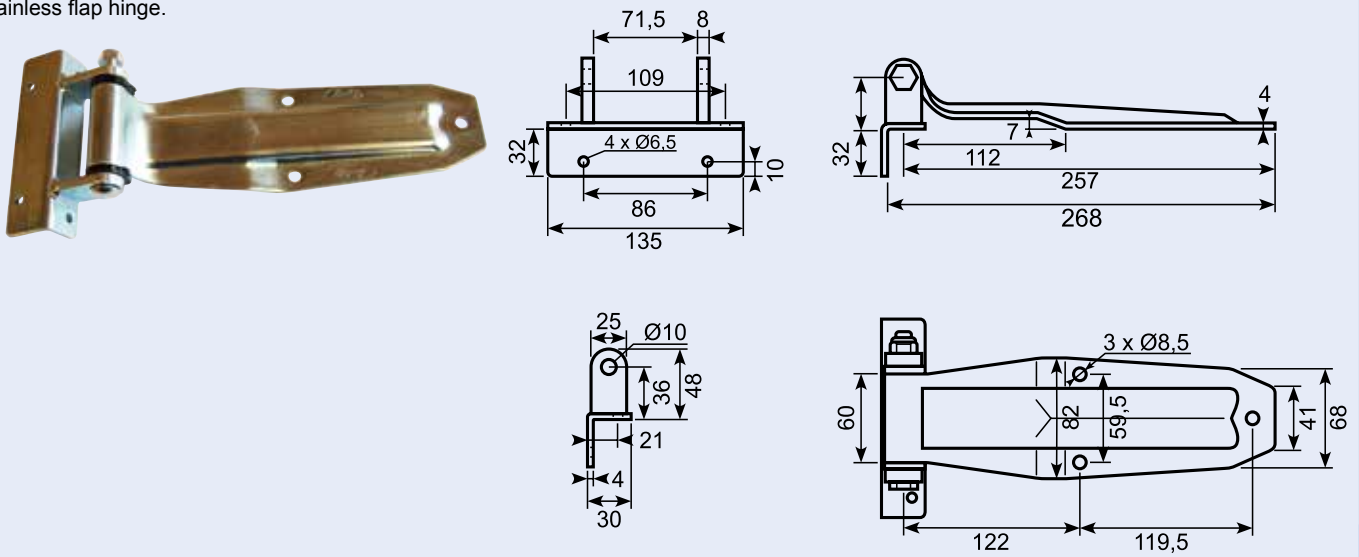
Flap hinge, stainless steel.



## 50.DL1110-2SS

Rustfri bladhængsel. Totallængde: 268 mm.

Stainless flap hinge.



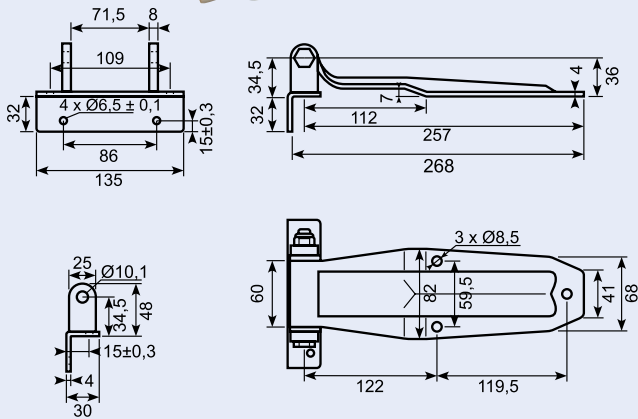
## 50.DL1110-2CSHU01 \*

Galvaniseret  
bladhængsel.

Totallængde:  
268 mm.

Skaffeverer.

Zinc plated flap  
hinge.

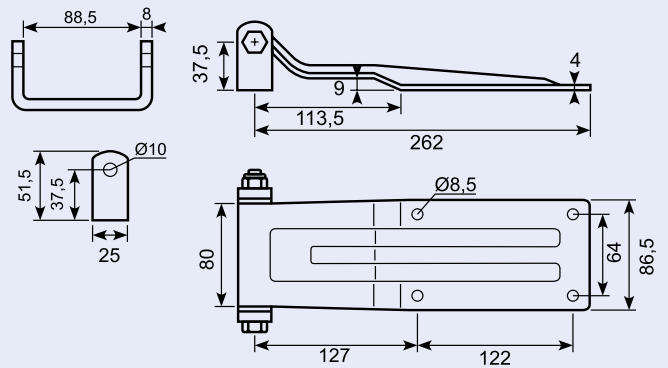


## 50.DL1090-2

Rustfri hængsel.

Totallængde: 262 mm.

Stainless flap hinge.

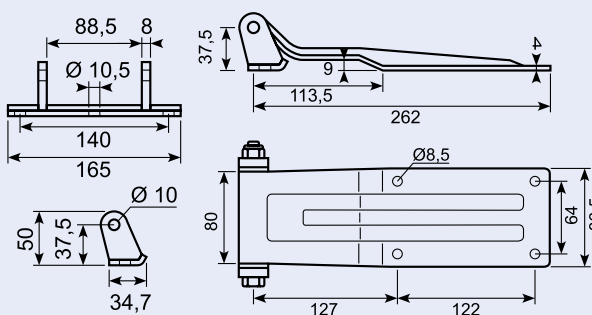


## 50.DL1090-3

Rustfri hængsel.

Totallængde: 262 mm.

Stainless flap hinge.

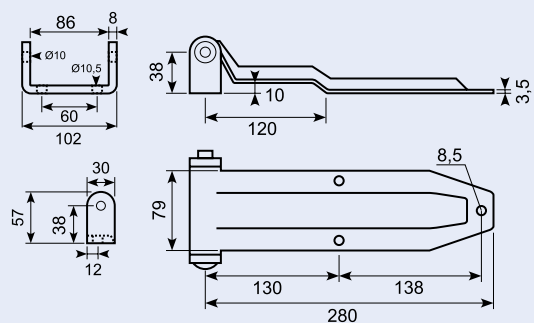
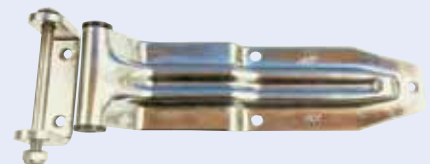


## 50.DL1010

Rustfri bladhængsel.

Totallængde: 280 mm.

Flap hinge, stainless  
steel.



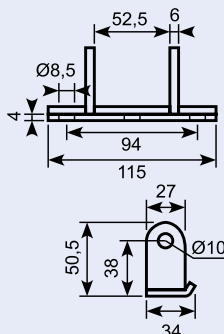
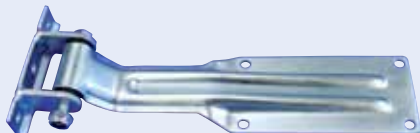
## 50.536

**Galvaniseret hængsel. Komplet m. bolt og møtrik.**

**Bredde: 75 mm. B: 75 mm. L: 293/280 mm. H: 38 mm.**

**Totallængde: 293 mm.**

Zinc-plated hinge. Complete with bolt and nut.

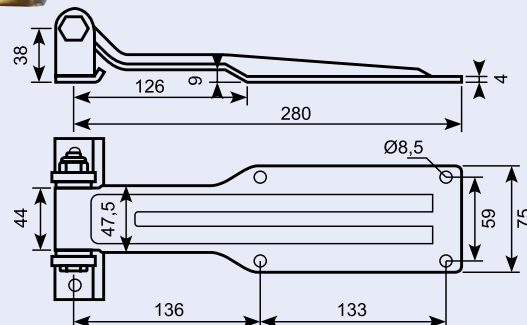


## 50.DL1100-2

**Rustfri hængsel.**

**Totallængde: 280 mm.**

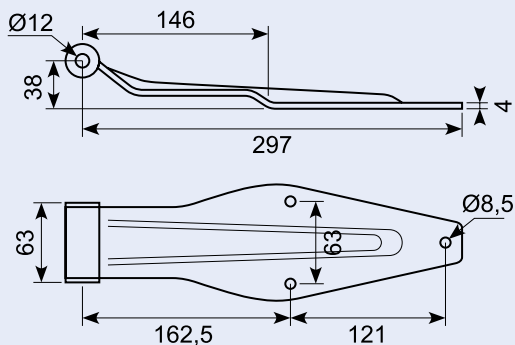
Stainless flap hinge.



## 50.011081

**Hængselsblad, galvaniseret.**

Hinge bracket, zinc-plated. Straight for welding.

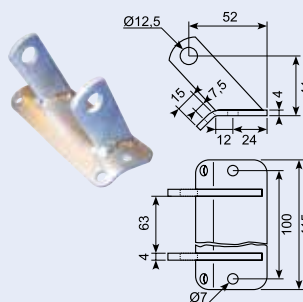


## 50.9312 \*

**Hængselryg som prøve 38 mm. Til hængsel 50.011081.**

**Uden bolt+møtrik sandblæst. Min. 2.000.**

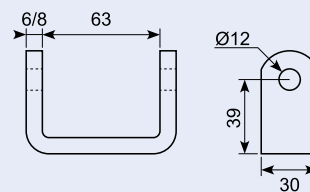
Hinge back, as test 38 mm. For hinge 50.011081. Without bolt and nut. Sand blasted. Min. 2.000.



## 50.011082-1

**Hængselryg m. bolt og møtrik. Galvaniseret.**

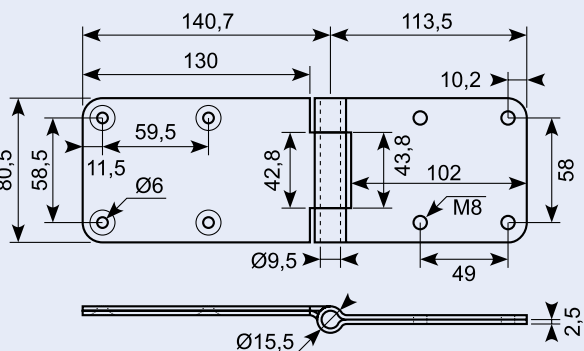
Hinge bracket with bolt and nut. Zinc-plated, straight for welding.



## 20.199V

**Varmgalvaniseret hængsel m/gevind. Special buk 5 mm tykkelse med oilehul.**

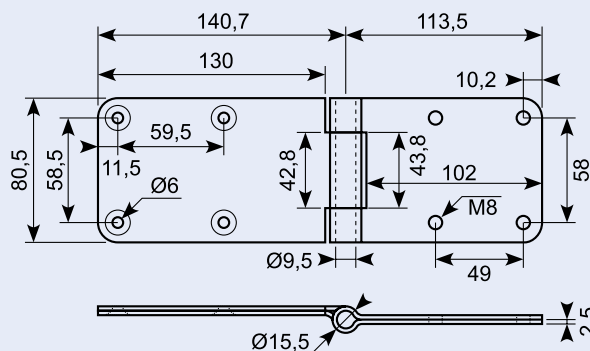
Hot-dip galvanized hinge with thread. Special bent. 5 mm thickness with hole for oil.



## 20.199SS

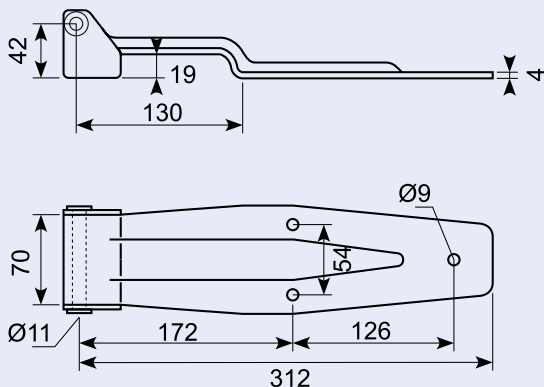
**Hængsel med M8 gevind i den korte del. Rustfri. Special bukket 5 mm m/oilehul.**

Hinge with M8 thread in short part. Stainless. Special bent. 5 mm with hole.



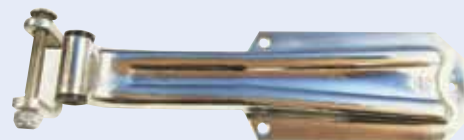
## 50.DL1030

**Rustfri bladhængsel.**  
Flap hinge, stainless steel.

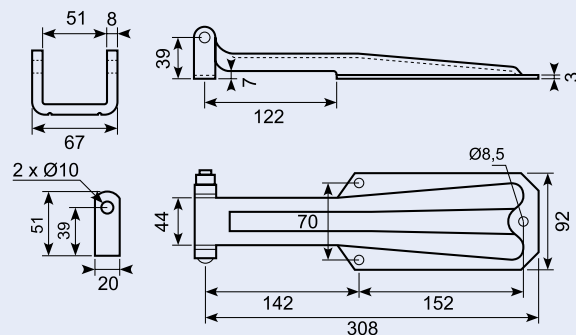


## 50.DL1020

**Bladhængsel.**  
**Galvaniseret jern.**  
Totallængde: 308 mm.

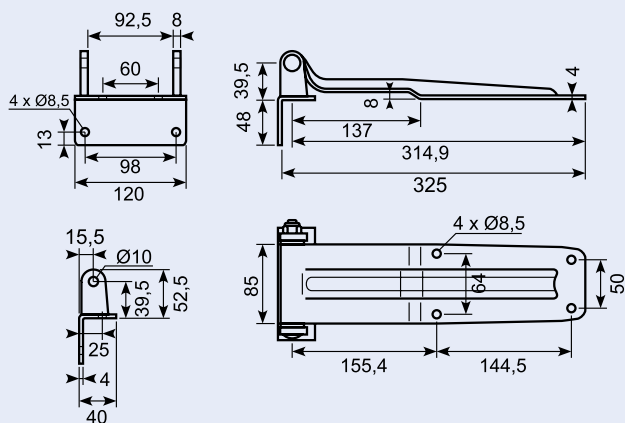


Flap hinge, stainless steel.



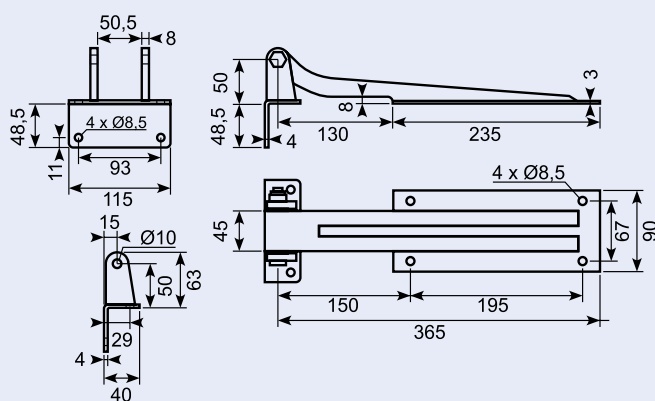
## 50.DL1020-2

**Rustfri bladhængsel.**  
Totallængde: 325 mm. Udgår.  
Stainless flap hinge.



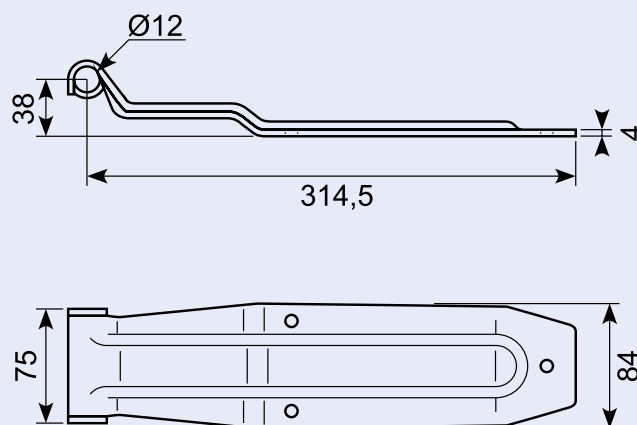
## 50.DL1050-2

**Rustfri hængsel.**  
Totallængde: 365 mm.  
Stainless flap hinge.



## 50.538 \*

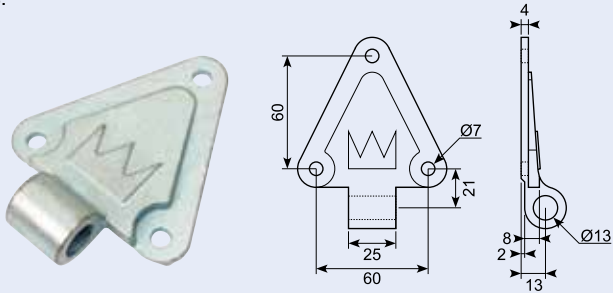
**Rustfri hængselblad.**  
Stainless hinge.



## 50.12234J\*

Hængsel flad. Galvaniseret ca. 12 micron. Med krone logo. Min. 5.000 stk.

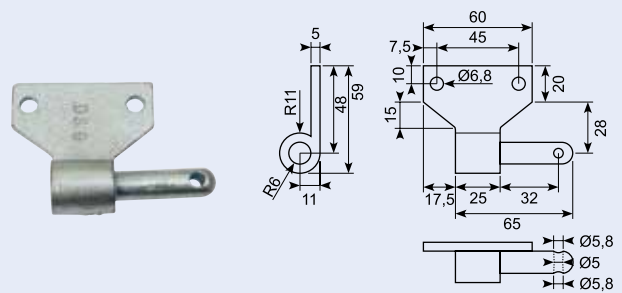
Hinge flat. Zinc plated about 12 micron. With crown logo. Min. 5.000 pcs.



## 50.01314J\*

Hængselstap galvaniseret ca. 12 micron zink. Min. 5.000 stk.

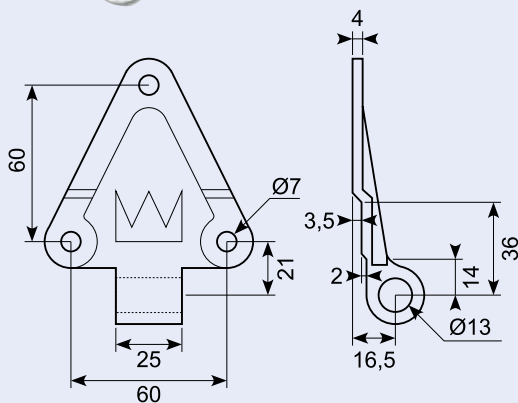
Hinge pin. Zinc plated about 12 micron zinc. Min. 5.000 pcs.



## 50.12233J

Hængsel forkrøbet. Galvaniseret. Krone logo.

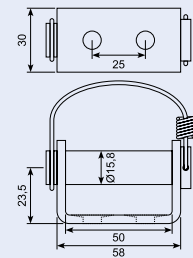
Hinge cranked. Zinc plated. Crown logo.



## 50.12724S

Hængselryg kort med fjederpin.

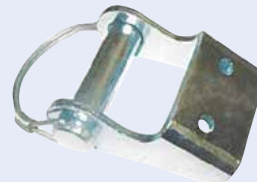
Hinge back short with spring pin.



## 50.12724L

Hængselryg kort med fjederpin.

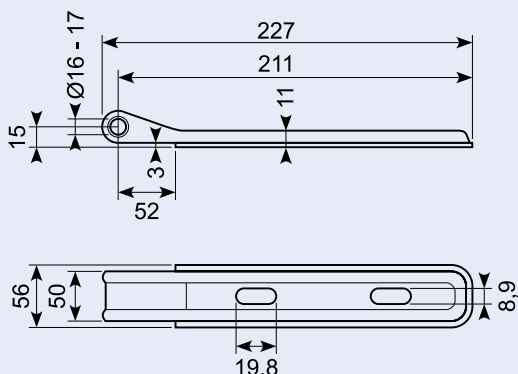
Hinge back short with spring pin.



## 50.12724-220

Trailerhængsel. 220 mm. 10 - 15 micron.

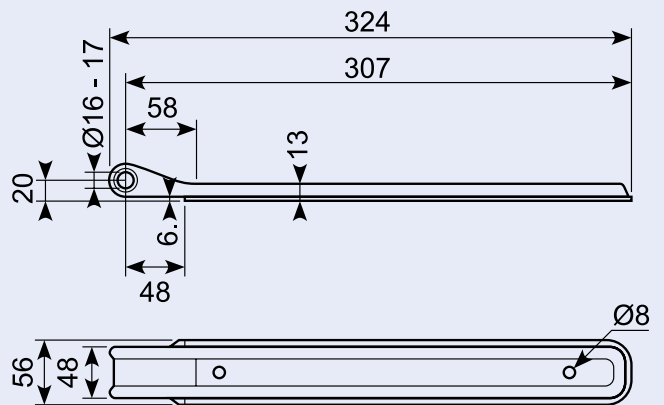
Trailer hinge. 220 mm. 10 - 15 micron.



## 50.12724-320

Trailerhængsel 320mm. 10-15 micron.

Trailer hinge. 320 mm. 10 - 15 micron.

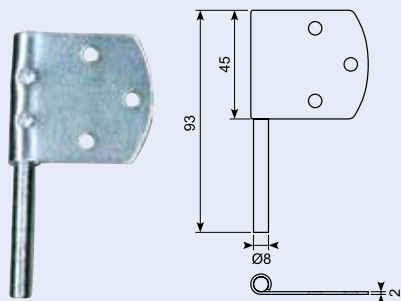




## 50.14317-1

Trailerhængsel hun-del. Galvaniseret 10-15 micron. 46G. Se også 50.14317-1X.

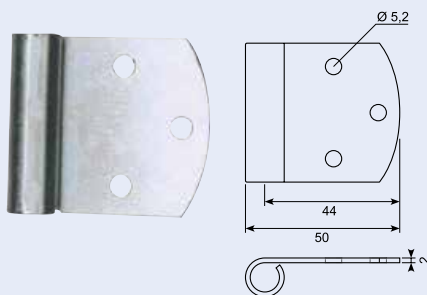
Trailer hinge. Male. Zinc plated 10 - 15 micron. 46G. Also see 50.14317-1X.



## 50.14317-2

Trailerhængsel han-del. Galvaniseret 10-15 micron. 84G. Se også 50.14317-2X.

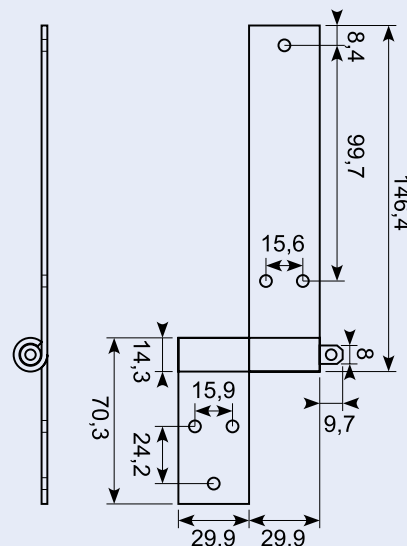
Trailer hinge. Female. Zinc plated. 10 - 15 micron. 84G. Also see 50.14317-2X.



## 50.13074-3

Galvaniseret hængsel.

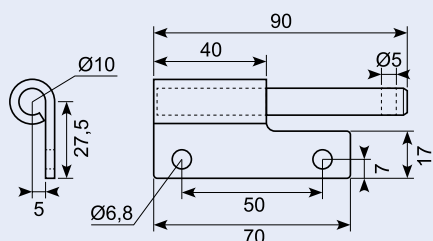
Zinc plated hinge.



## 50.10836-1\*

Ordre min. 1.000 stk.

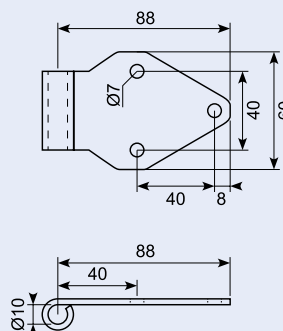
Order min. 1.000 pcs.



## 50.10836-2\*

Ordre min. 1.000 stk.

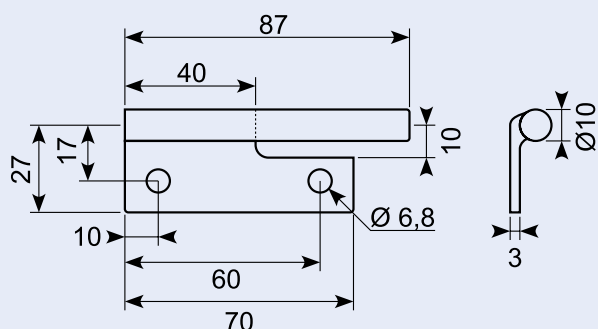
Order min. 1.000 pcs.



## 20.10836-2\*

Hængselpin han del. Iht. tegning nr. 520 175. Galvanisering 12 micron. Ordre min. 10.000 stk.

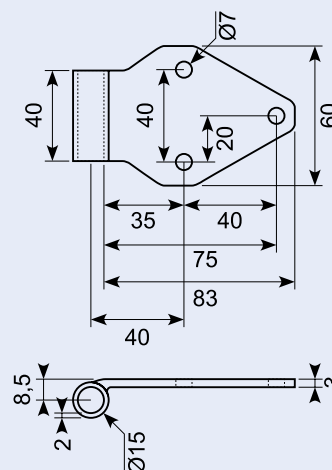
Hinge pin. Male. Zinc plated 12 micron. Min. order 10.000 pcs.



## 20.10836-1\*

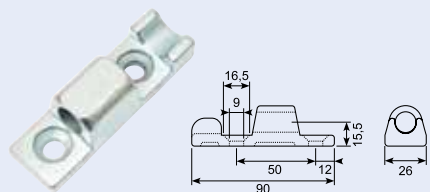
Hængsel hjerte hun. Iht. tegning nr. 520 173. Galvaniseret 12 micron. Ordre min. 10.000 stk.

Hinge heart. Female. Zinc plated 12 micron. Min. order 10.000 pcs.



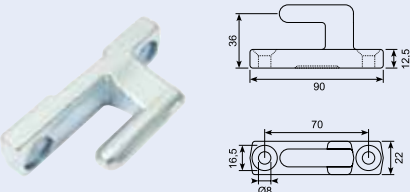
## 50.014320-1X

**Hængseløje, hun-del smedet.**  
Hinge eye. Female. Forged.



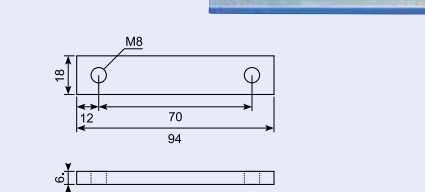
## 50.014320-2X

**Hængseløje, han-del smedet.**  
Hinge pin. Male. Forged.



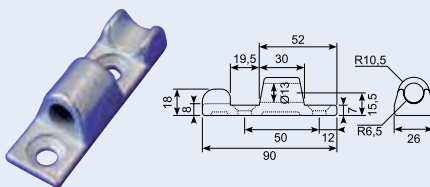
## 50.014320-3X

**Støtteplade. Galvaniseret.**  
Supporting plate.



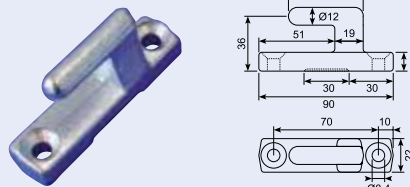
## 50.014320-1

**Hængseløje, hun-del. Galvaniseret.**  
Hinge eye, female part.



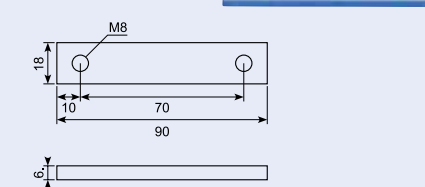
## 50.014320-2

**Hængseløje, han-del. Galvaniseret.**  
Hinge pin, male part.



## 50.014320-3

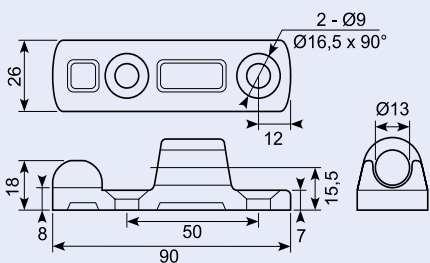
**Støtteplade Galvaniseret.**  
Supporting plate.



## 50.1028717 \*

**Smedet hængseløje. Hunpart. Skaffeverer**  
**Min. 5.000.**

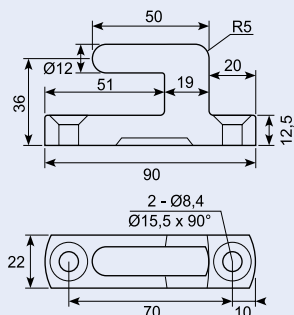
Forged hinge part. Female part. Min. order 5.000 pcs.



## 50.1028716 \*

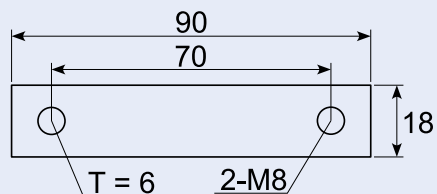
**Smedet hængseløje. Hanpart. Skaffeverer**  
**Min. 5.000.**

Forged hinge part. Male part. Min. order 5.000 pcs.



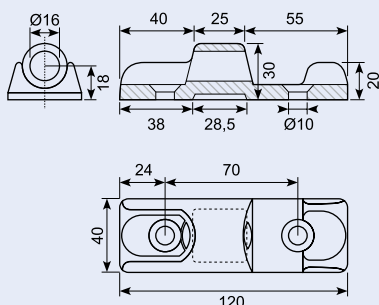
## 50.1028718

**Galvaniseret gevindplade.**  
Zinc plated threaded plate.



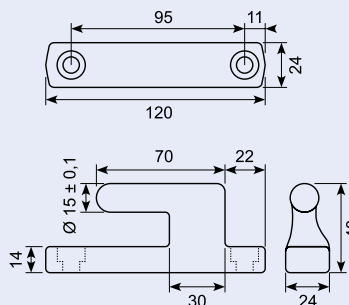
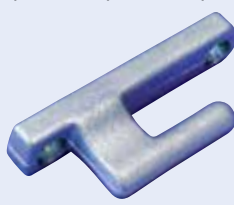
## 50.014310-1

**Hængseløje, hun-del. Galvaniseret stål.**  
Hinge eye, female part. Zinc plated steel.



## 50.014310-2

**Hængseløje, han-del. Galvaniseret stål.**  
Hinge pin, male part. Zinc plated steel.



## 50.014310-3 \*\*

**Støtteplade i galvaniseret stål.**  
Supporting plate.

