



# DATOVÝ LIST

QUICK CHANGER  
DUAL QUICK CHANGER  
QUICK CHANGER FOR I/O  
QUICK CHANGER TOOL SIDE

V1.1

## 1 Datový list

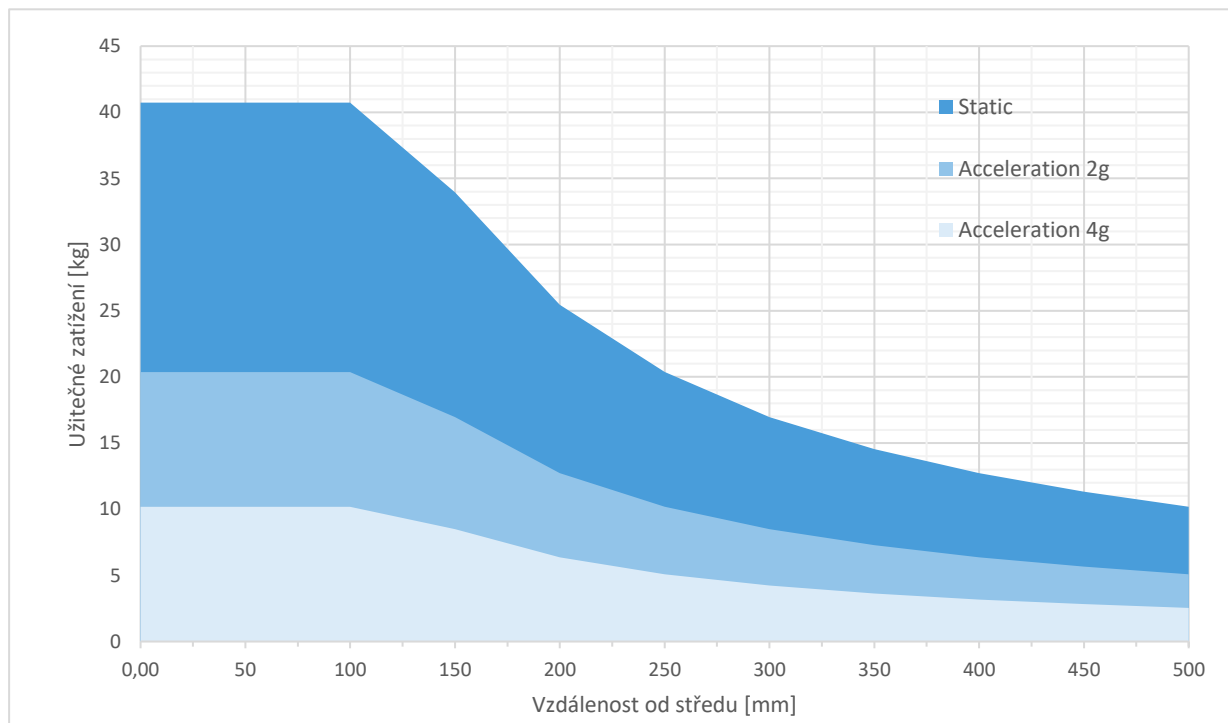
Pokud to není specifikováno, data představují kombinaci různých typů/stran systému Quick Changer.

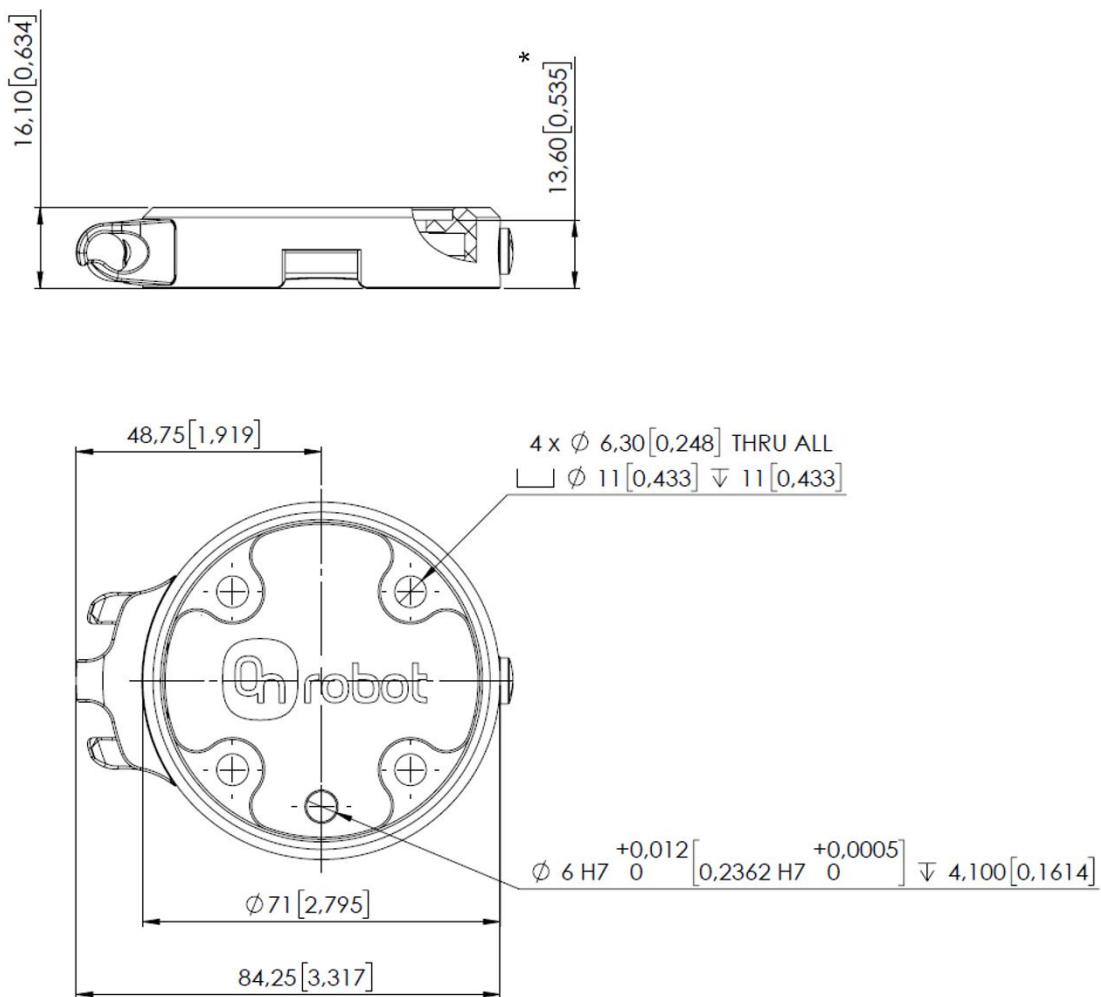
Technické údaje	Minimálně	Běžné	Maximálně	Jednotky
Přípustná síla*	–	–	400*	[N]
Přípustný moment*	–	–	50*	[Nm]
Jmenovité užitečné zatížení*	–	–	20* 44	[kg] [lb]
Opakovatelnost	–	–	±0,02	[mm]
Klasifikace IP	64			
Životnost (výměna nástroje)	–	5 000	–	[cykly]
Životnost (provoz robotu)	10	–	–	[cykly M]

\*Viz graf nosnosti níže.

	Quick Changer	Systém Quick Changer pro I/O	Dual Quick Changer	Systém Quick Changer – strana nástroje	Jednotky
Hmotnost	0,06 0,13	0,093 0,21	0,41 0,9	0,14 0,31	[kg] [lb]
Rozměry	Viz část Mechanické rozměry				

### Únosnost



**Quick Changer –  
strana robotu**


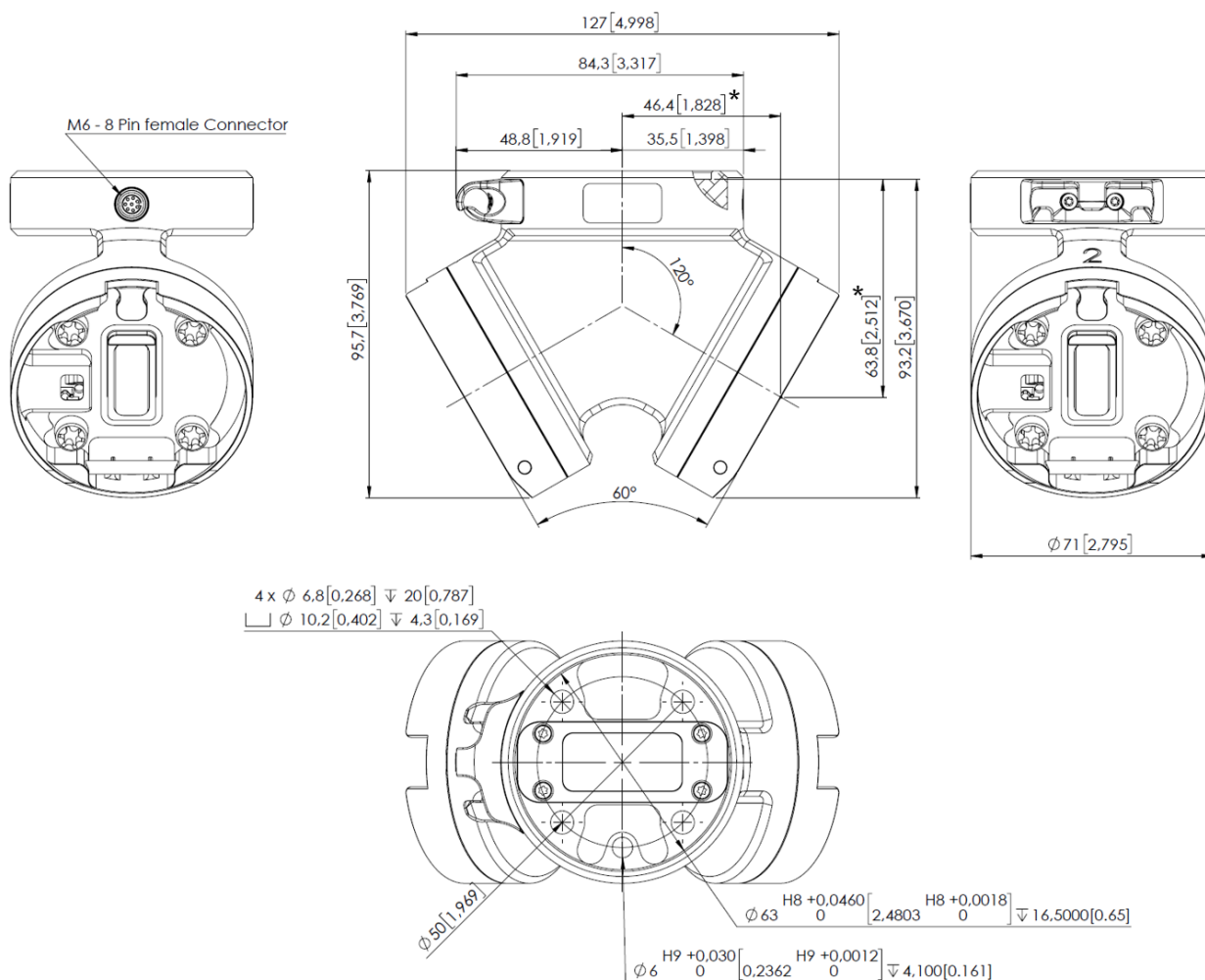
\* Vzdálenost od rozhraní příruby robotu k nástroji OnRobot.

Všechny rozměry jsou v milimetrech a [palcích].


**POZNÁMKA:**

Držák kabelu (na levé straně) je nutný pouze pro dlouhý (5metrový) kabel.

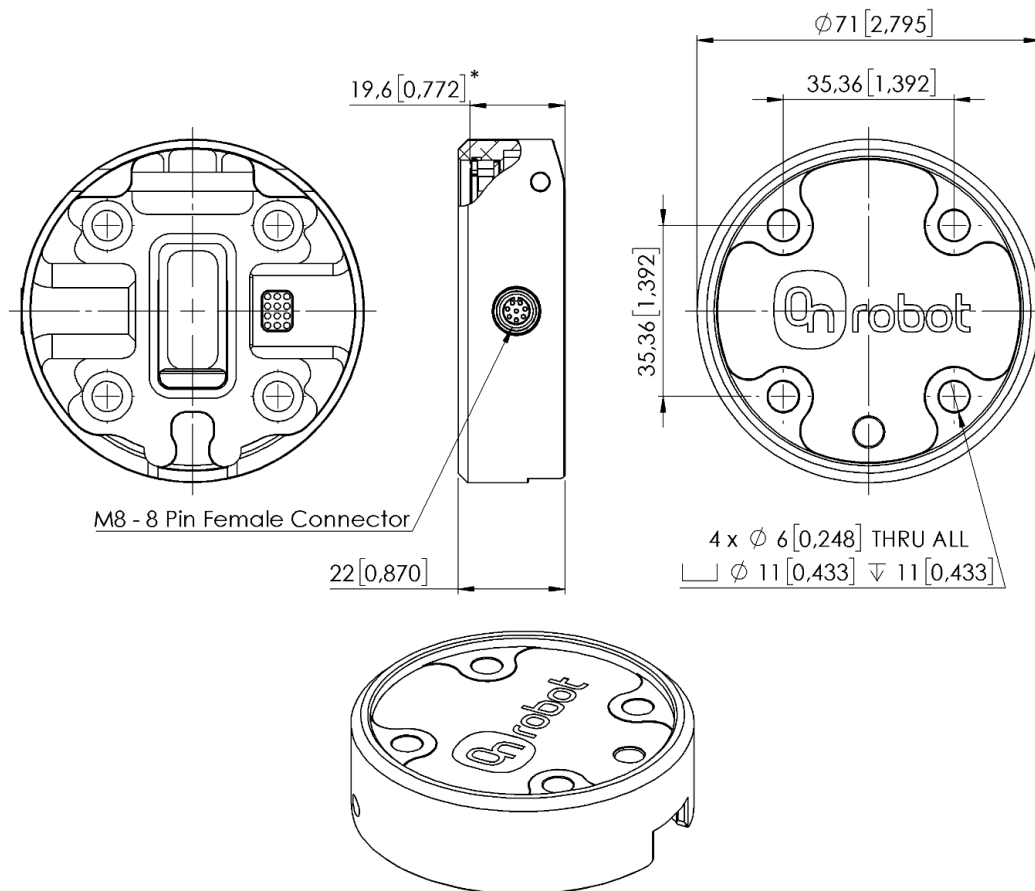
**Dual Quick Changer**



\* Vzdálenost od rozhraní příruby robotu k nástroji OnRobot

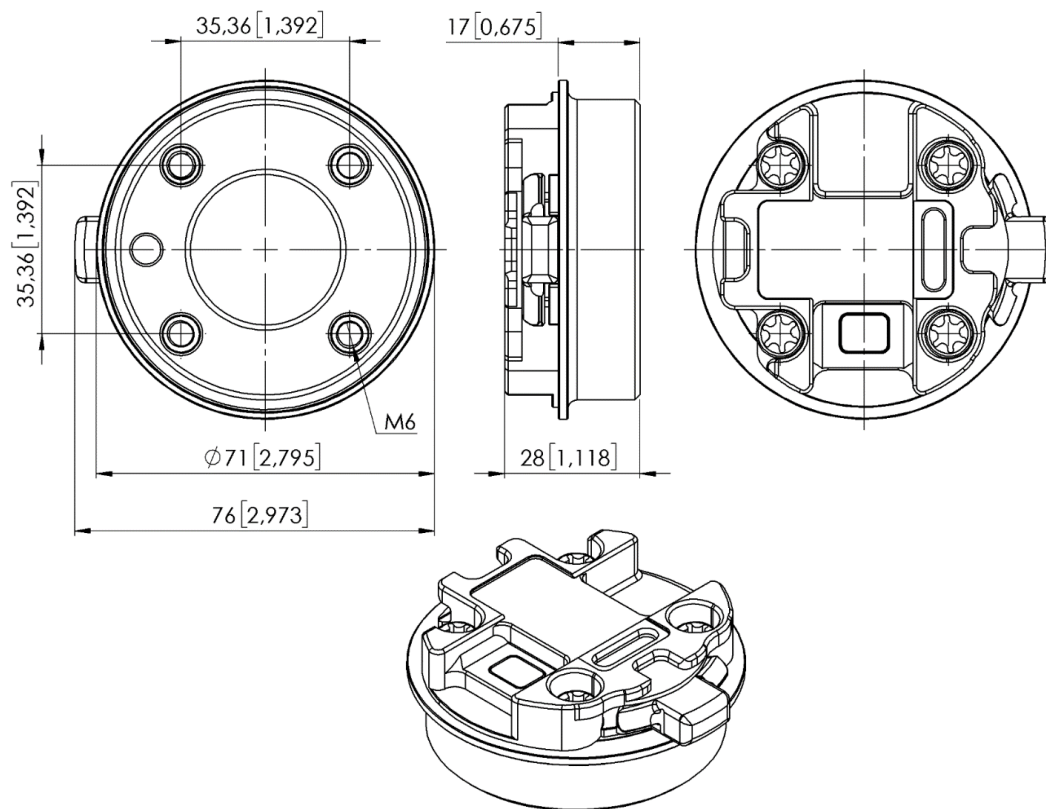
Všechny rozměry jsou v milimetrech a [palcích].

**Quick Changer  
pro vstup/výstup  
– strana robotu**



\* Vzdálenost od rozhraní příruby robotu k nástroji OnRobot

Všechny rozměry jsou v milimetrech a [palcích].

**System Quick  
Changer – strana  
nástroje**

Všechny rozměry jsou v milimetrech a [palcích].