



# UNIJET 1500


**15 kW; 20kW (50Hz)**  
**17,3 kW 25,2 kW (60Hz)**

Per l'aspirazione di fluidi diversi dall'aria non contaminata o a temperature superiori ai 40°C vi preghiamo di contattarci.

*The standard side channel blowers/aspirators are designed to handle clean air up to a maximum of 40°C. Please contact us for special applications.*

Motori costruiti secondo le norme CEI 2-3 (1988) ISOL. CL F PROT. IP 55 e certificati cCSAus

*Motors construction conform with CEI 2-3 (1988) NORMS. ISOL. CL F PROT. IP 55, cCSAus certified*

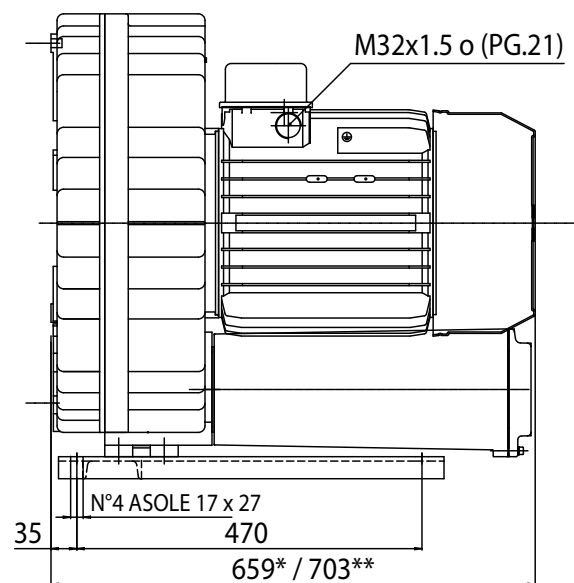
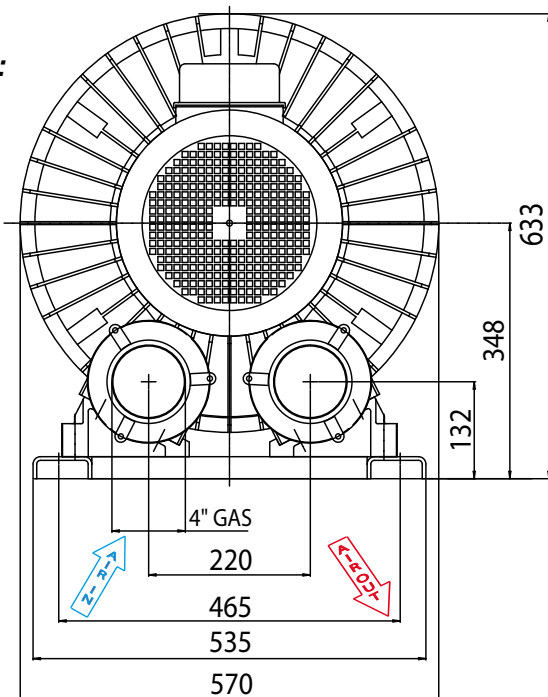
cCSAus file nr. 242079 

|                        | Articolo<br>Item code | kW   | V         | Hz | assorb. AMP<br>absorbed<br>AMPS | giri/min.<br>r.p.m. | limite servizio<br>max cont. duty<br>S1 (mbar) | sonda termica motore<br>elettrico (tipo)<br>electric motor thermal<br>sensor (type) | dB<br>(A)* | peso (Kg)<br>weight (Kg) |
|------------------------|-----------------------|------|-----------|----|---------------------------------|---------------------|--|---|------------|--------------------------|
| TRIFASE<br>THREE-PHASE | 084000                | 15   | 345-415 Δ | 50 | 33.2                            | 2960                | -225 +210                                      | PTC   | 82         | 156                      |
|                        | 084000                | 17.3 | 380-480 Δ | 60 | 33.9                            | 3550                | -155 +125                                      | PTC   | 84         | 156                      |
|                        | 084016                | 20   | 345-415 Δ | 50 | 44.3                            | 2970                | -295 +295                                      | PTC   | 82         | 181                      |
|                        | 084016                | 25.2 | 380-480 Δ | 60 | 48.1                            | 3670                | -295 +245                                      | PTC   | 84         | 181                      |

\* Livello di pressione sonora rilevato secondo le Norme ISO 3746 - 1979 (E). Parametri: r=1 - Rumore di fondo 51 dB (A) - Strumento: Brüel & Kjær type 2232.

\* Sound pressure level tested according to ISO regulation 3746 - 1979 (E). Parameters: r=1 - Background noise 51 dB (A) - Instrument: Brüel & Kjær type 2232.

**dimensioni:**  
**dimensions:**

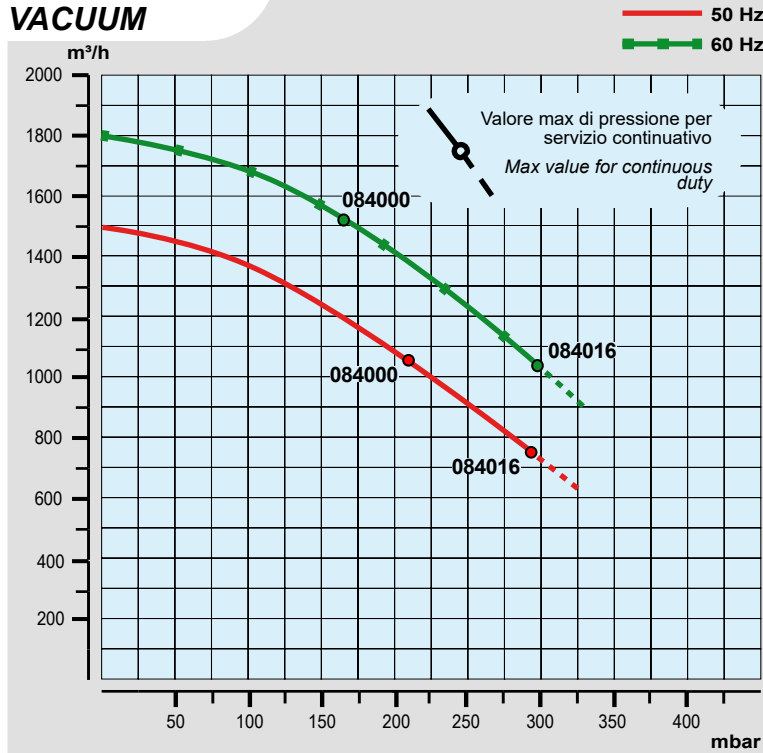


\* (084000)

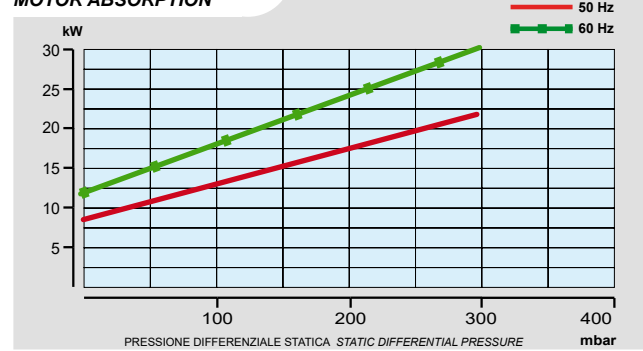
\*\* (084016)

le dimensioni sono espresse in millimetri  
all dimensions are in mm

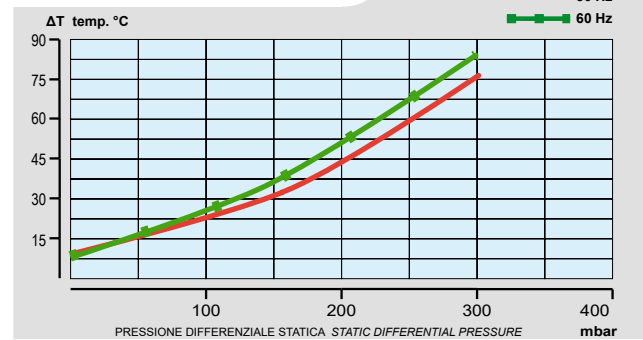
## ASPIRAZIONE VACUUM



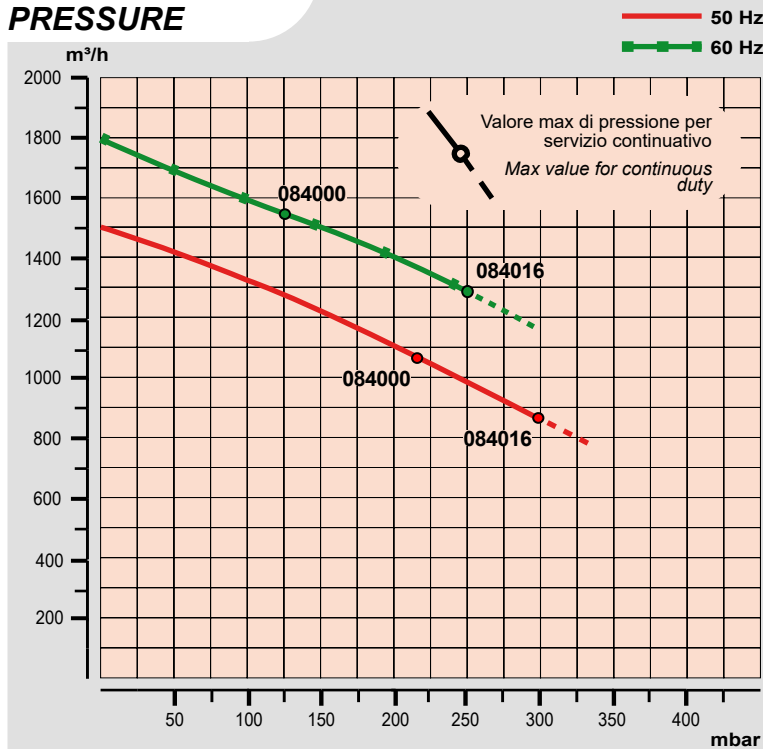
## ASSORBIMENTO MOTORE MOTOR ABSORPTION



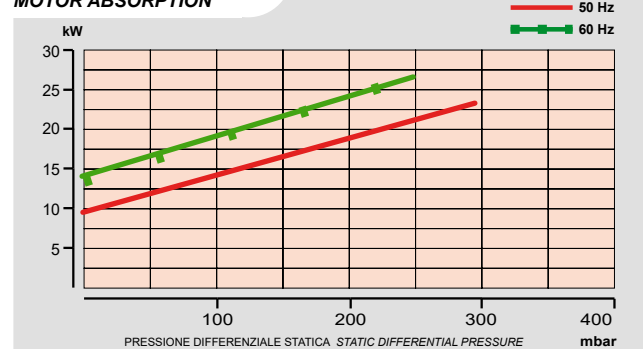
## INCREMENTO TEMPERATURA ARIA AIR TEMPERATURE INCREASE



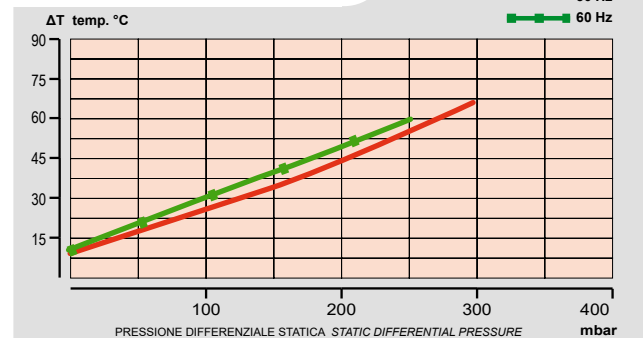
## COMPRESSIONE PRESSURE



## ASSORBIMENTO MOTORE MOTOR ABSORPTION



## INCREMENTO TEMPERATURA ARIA AIR TEMPERATURE INCREASE



Tutti i dati della presente scheda tecnica si intendono indicativi e potranno essere modificati dalla casa in qualsiasi momento senza nessun preavviso.

La curva di aspirazione è riferita ad aria alla temperatura media di 20 °C e 1013 mbar sul raccordo di mandata.

La curva di compressione è riferita ad aria alla temperatura media di 20 °C e 1013 mbar sul raccordo di aspirazione.

All data is intended as an indication and may be modified without prior notice.

The vacuum curve is valid for pumping air, with a temperature of 20°C at the inlet flange and with a pressure of 1013 mbar at the discharge port.

The pressure curve is valid for pumping air, with an average temperature of 20°C and 1013 mbar at the inlet flange.

l/min = m³/h · 16,667  
CFM = m³/h · 0,588  
mbar = mm H2O · 0,098  
PSI = mm H2O · 0,00142