

L-dørgreb

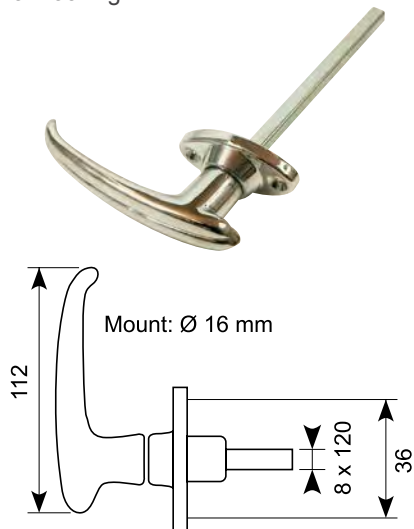
L-handles



L-dørgreb / L-handles

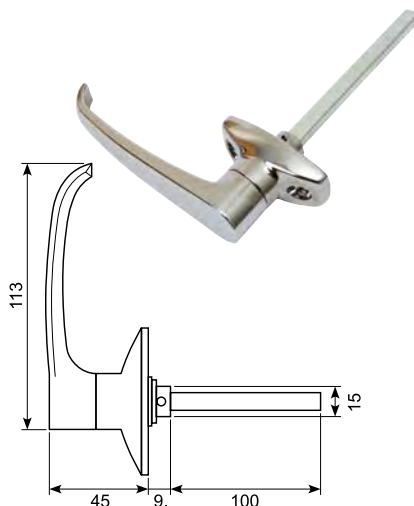
10.103

Alloy/krom L-dørgreb med flange, uden lås. Rillet.
Alloy/chrome fluted L-handle.
Non-locking.



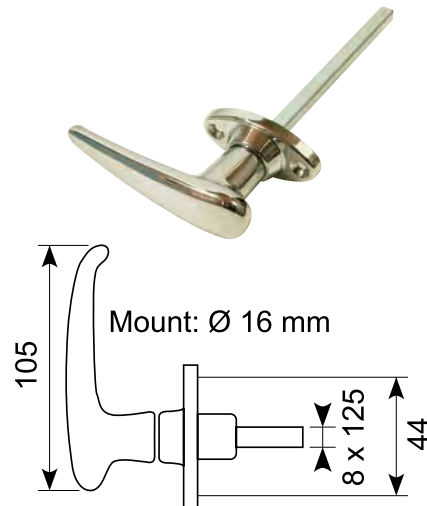
10.204E

Alloy/krom L-dørgreb med flange. Hulcenter: 38 mm.
Alloy/chrome L-handle with flange.
Hole center: 38 mm.



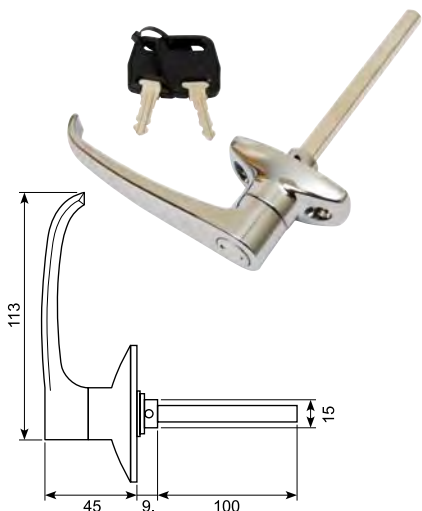
10.451

Alloy/krom L-dørgreb med flange, uden lås. 44 mm.
Alloy/chrome L-handle with flange, non-locking. 44 mm.



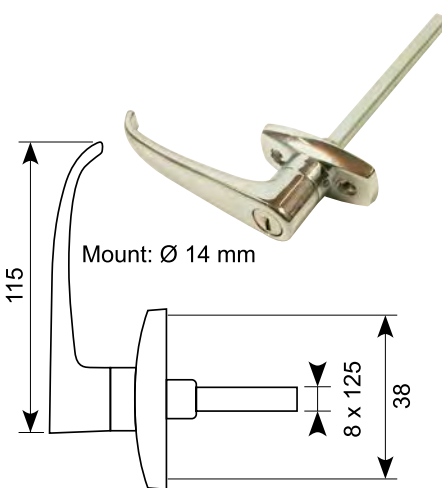
10.204D

Alloy/krom L-dørgreb med flange og lås. Inkl. 2 nøgler. Hulcenter: 38 mm.
Alloy/chrome L-handle with flange and lock. Incl. 2 keys. Hole center: 38 mm.



10.134

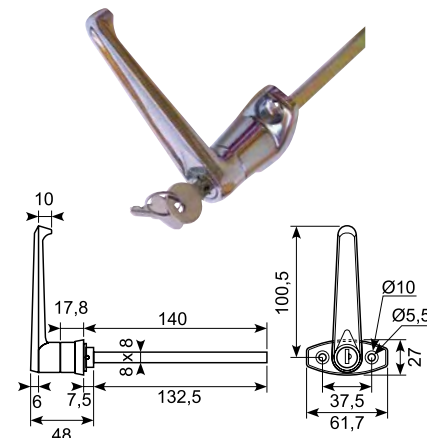
Alloy/krom L-dørgreb med flange og lås. Med synlige skruer. Inkl. 2 nøgler. Hulcenter: 38 mm.
Alloy/chrome L-handle, locking. Visible screws. Incl. 2 keys. Hole center: 38 mm.



10.104JC

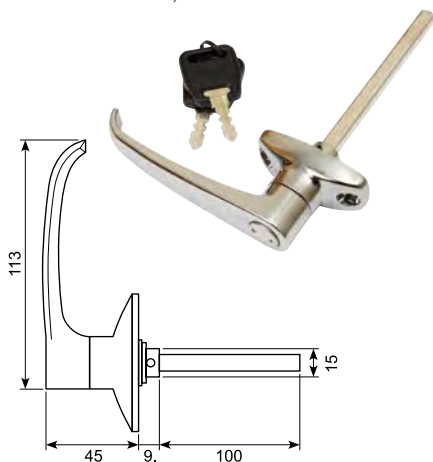
L-dørgreb med lås og flange. Enslukkende - nøglekode CL001. Kromfinish. 8 mm FK 140 mm. 360° vanding.

L-handle, locking. Single pattern key - key code CL001. Chromefinish.



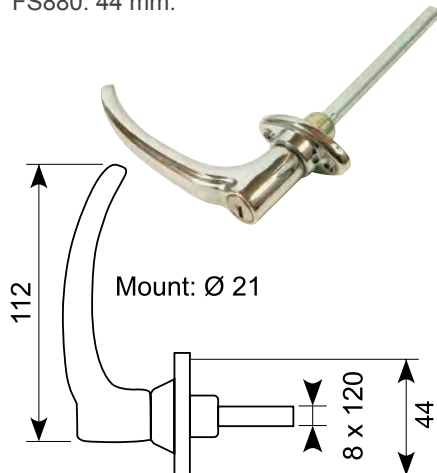
10.204A

Alloy/krom L-dørgreb med flange og lås. Inkl. 2 nøgler. Enslukkende. Hulcenter: 44,5 mm.
Alloy/chrome L-handle with flange and lock. Incl. 2 keys. Single pattern key. Hole center: 44,5 mm.



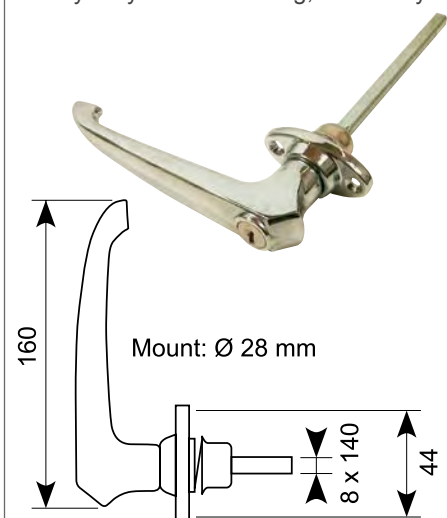
10.206S

Buet L-dørgreb med flange og lås, alloy/krom. Inkl. 2 nøgler - nøglekode FS880. 44 mm.
Arched handle with flange and locking, alloy/chrome. Incl. 2 keys - key code FS880. 44 mm.



10.224

Alloy/krom L-dørgreb med flange og lås. Inkl. 2 nøgler. Kraftig model.
Alloy/chrome L-handle. Heavy-duty model. Locking, incl. 2 keys.

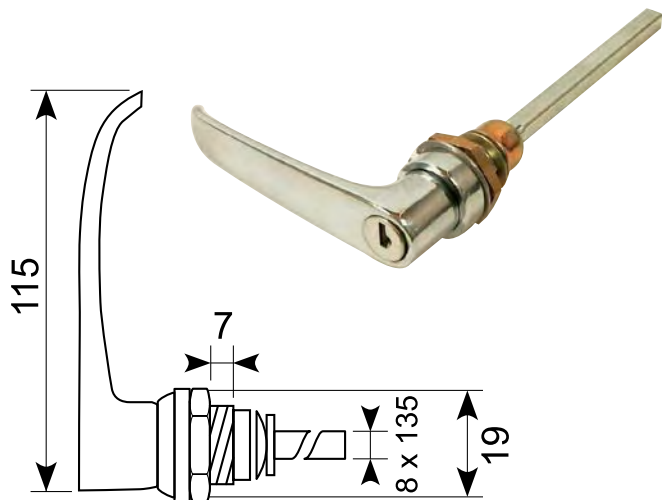


● Godt køb / Best buy

L-dørgreb / L-handles

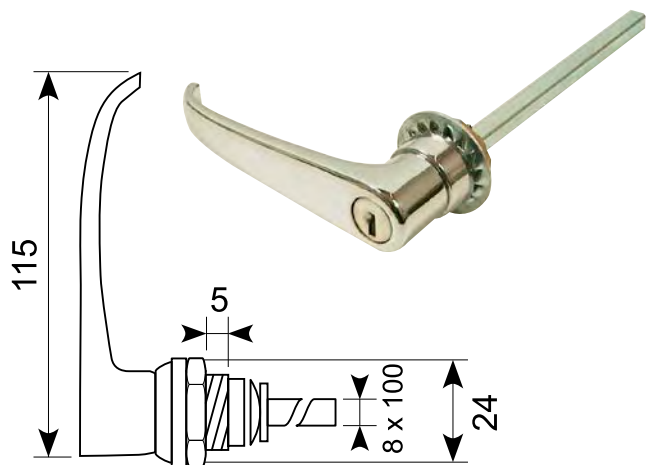
10.502

Alloy/krom L-dørgreb til indboring med lås. Inkl. nøgle.
Alloy/chrome L-handle, locking. Recess fitting with open fixing.
Incl. key.



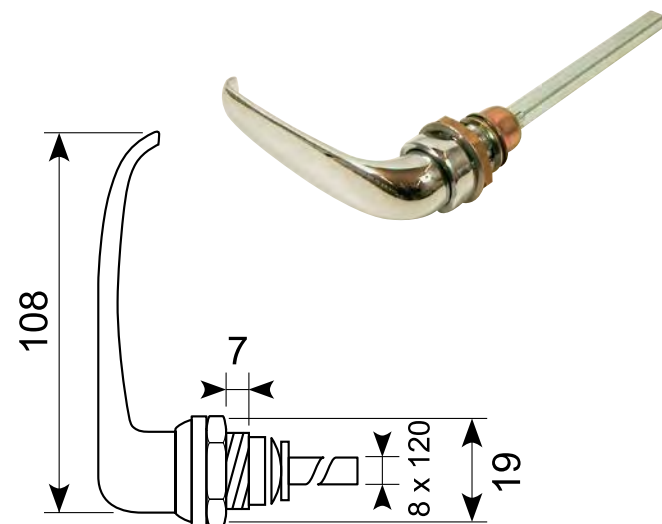
10.504

Alloy/krom L-dørgreb til indboring med lås.
Inkl. nøgle - nøglekode FS880.
Passer i skål 10.515 og 10.516.
Alloy/chrome L-handle with lock. Incl. key - key code FS880.
Fits recess pan 10.515 and 10.516.



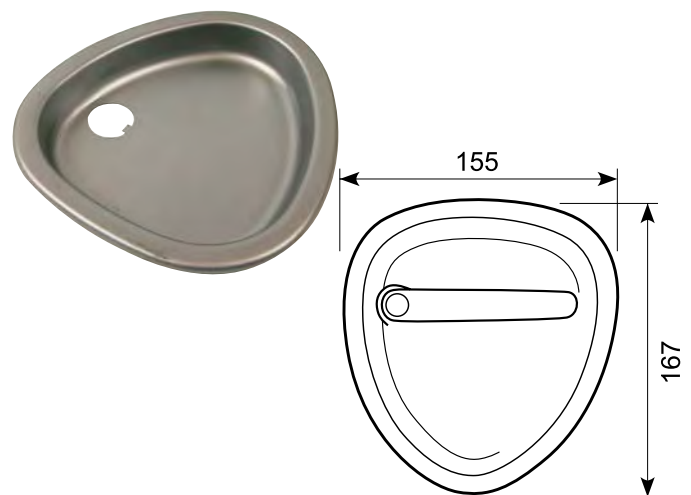
10.501

Alloy/krom L-dørgreb til indboring uden lås.
Alloy/chrome L-handle, non-locking. Recess with open fixing.



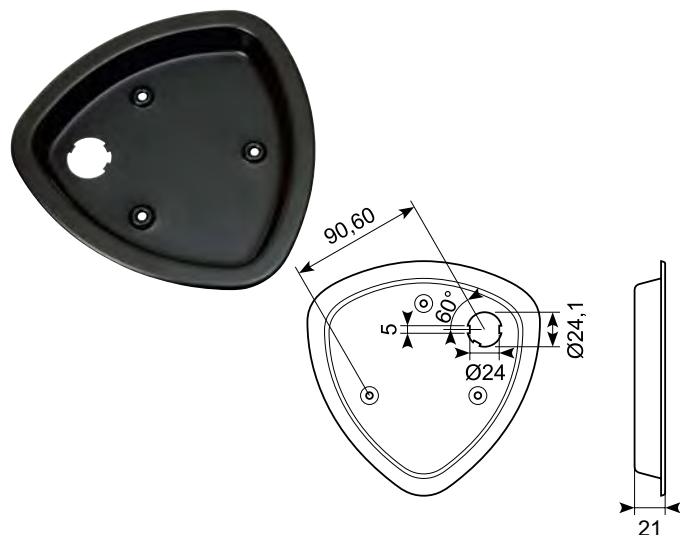
10.511

Indbygningsskål til håndtag, venstre. Ubehandlet stål.
Dybde: 22 mm. Passer til håndtag 10.502.
Recess pan for handle, LH. Raw, pierced. Depth: 22 mm.
Fits handle 10.502.



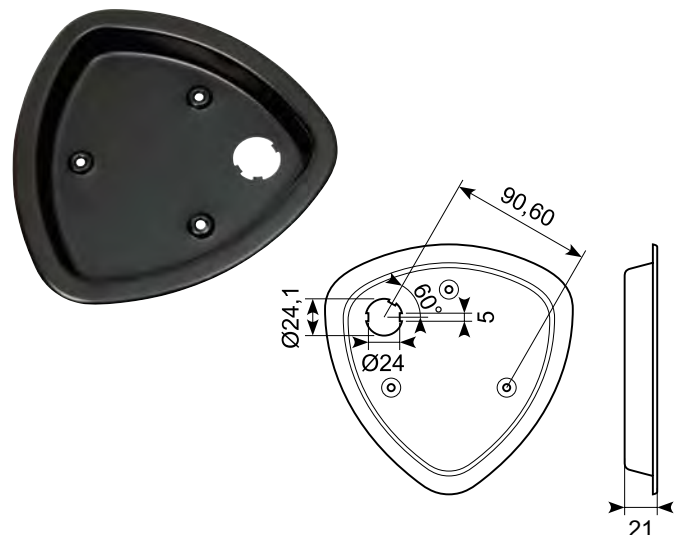
10.516

Sort indbygningsskål til håndtag, højre.
Passer til håndtag 10.504.
Black recess pan, RH. Fits handle 10.504.



10.515

Sort indbygningsskål til håndtag, venstre.
Passer til håndtag 10.504.
Black recess pan, LH. Fits handle 10.504.



L-dørgreb / L-handles

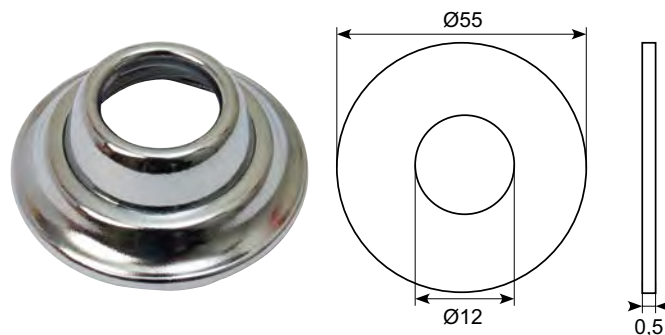
17.147

Indvendig håndtag. Forkrommet alloy. Til 8 mm dorn. 110 mm.
 Inside handle. Chrome-plated alloy. For 8 mm pin. 110 mm.



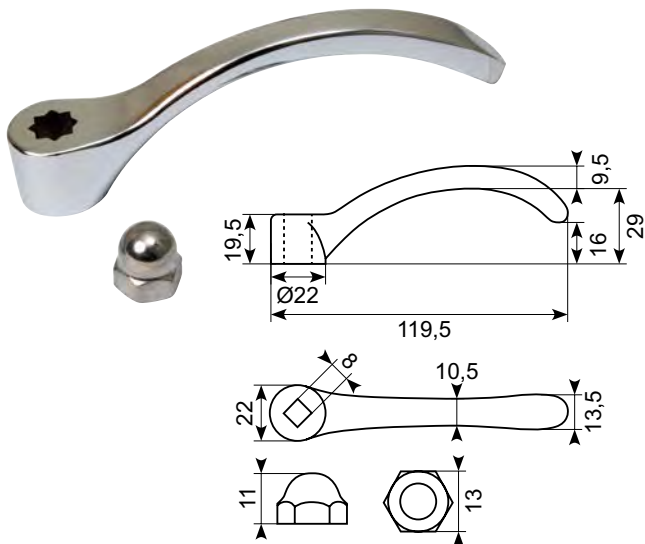
17.303

Forkrommet roset med fjeder til traditionelle håndtag.
Passer til 17.147.
 Chrome-plated spring escutcheon for traditional handles.
Fits 17.147.



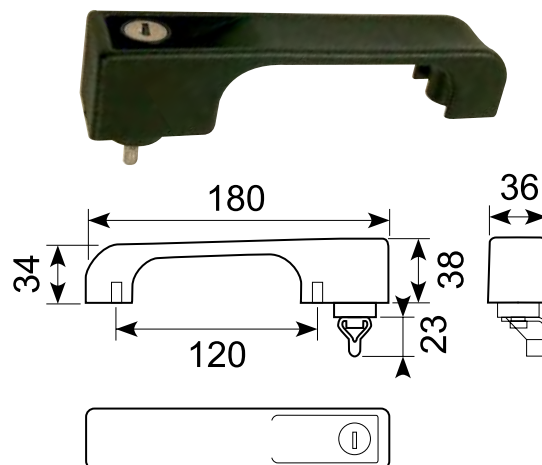
17.152

Indvendig håndtag med møtrik. Forkrommet alloy.
 Til 8 mm dorn.
 Interior lock handle with nut. Chrome-plated alloy.
 Through-going hole for 8 mm pin.



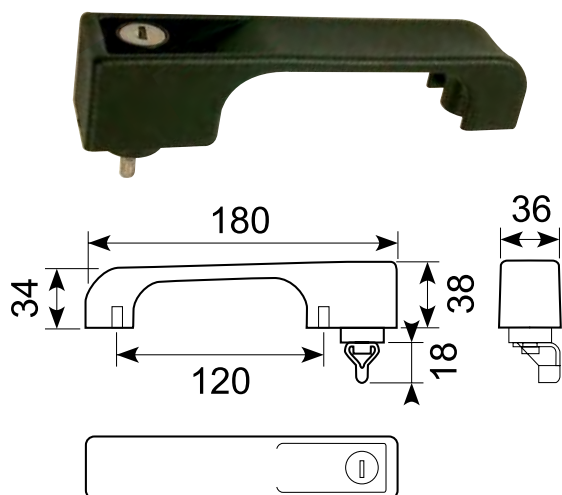
10.600A

Kunststof trykknopgreb med åbne/lukke og lås.
 Inkl. 2 stk. nøgler - nøglekode 1012. Med 23 mm taster/pal.
 Kan højre- og venstremonteres.
Passer til dørlås 15.501.
 Synthetic push button handle with key cylinder and lock.
 Incl. 2 keys - key code 1012. With 23 mm pin.
 Can be mounted both right and left.
Fits cabdoor latch 15.501.



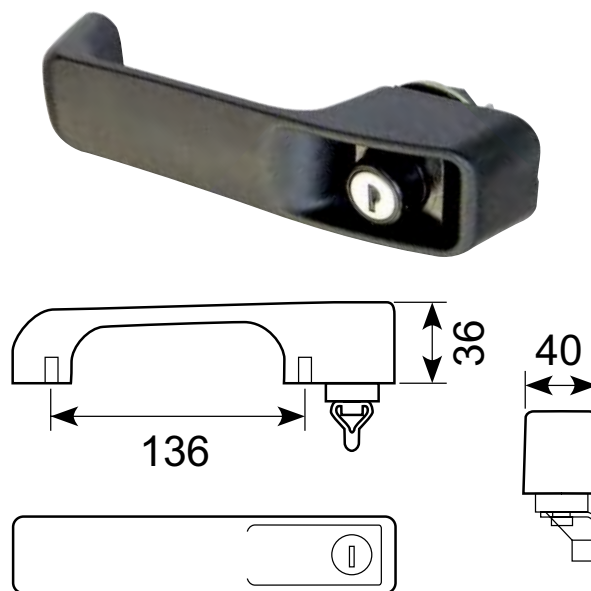
10.600S

Kunststof trykknopgreb med åbne/lukke og lås.
 Inkl. 2 stk. nøgler. Med 18 mm taster/pal.
 Kan højre- og venstremonteres. Med nøgle 1011.
Passer til dørlås 15.501.
 Synthetic push button handle with key cylinder and lock.
 Incl. 2 keys. With 18 mm pin. Can be mounted both right and left.
 With key 1011. **Fits cabdoor latch 15.501.**



10.640L

Fastmonteret greb med trykknop og lås. 18 mm taster/pal.
 Ens nøgle. Sort kunststof. Kan højre- og venstremonteres.
 Fixed handle with push button and lock. 18 mm pin. Same key.
 Can be mounted both right and left.



L-dørgreb / L-handles

10.799B

Stor sort gummiunderlag til håndtag. Passer til flere modeller, bl.a. **10.640L**.

Black big base for handle. Fits several types like **10.640L**.



23.339

Underlag til håndtag. 37,5 x 53 mm.
Passer til 10.600A og 10.600S.

Base for handle. 37,5 x 28,5 mm.
Fits 10.600A and 10.600S.



10.600N

Nøgle 1012. **Passer til 10.600A.**

Key 1012. **Fits 10.600A.**



10.799A

* Lille sort underlag til håndtag. Passer til flere modeller, bl.a. **10.640L**.

Little base for handle. Fits several types like **10.640L**.



23.340

Underlag til håndtag. 37,5 x 28,5 mm.

Passer til 10.600A og 10.600S.

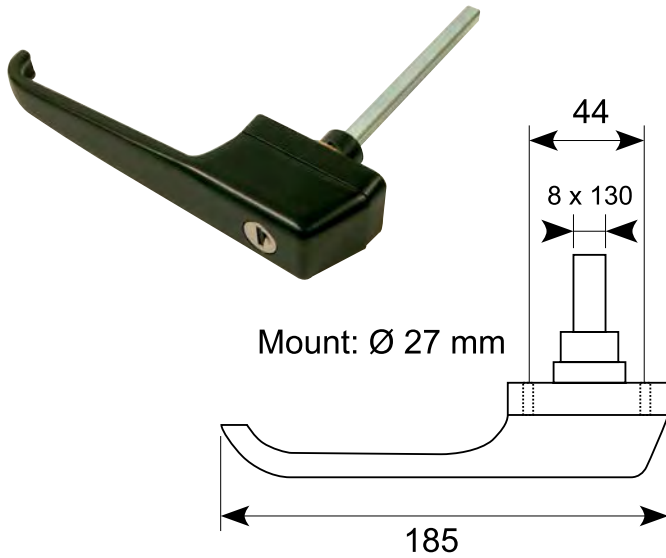
Base for handle. 37,5 x 53 mm. **Fits 10.600A and 10.600S**



L-dørgreb / L-handles

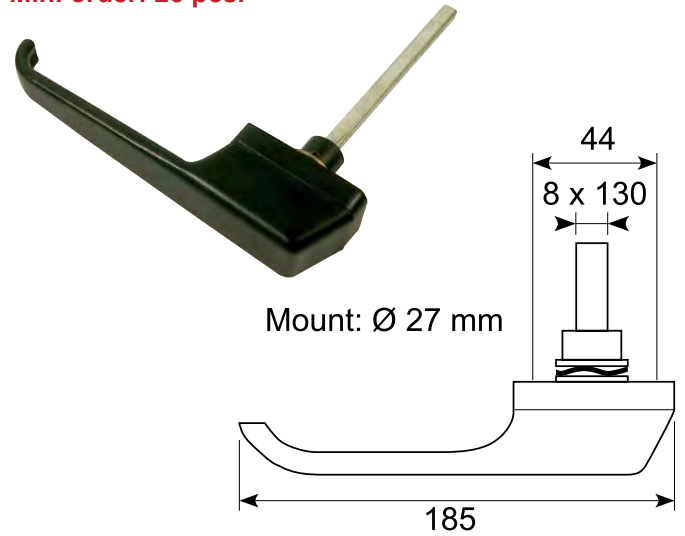
10.300

L-håndtag med lås. Inkl. 2 nøgler. Flangemonteret. 180°.
L-handle with lock. Incl. 2 keys. Flange mounted. 180°.



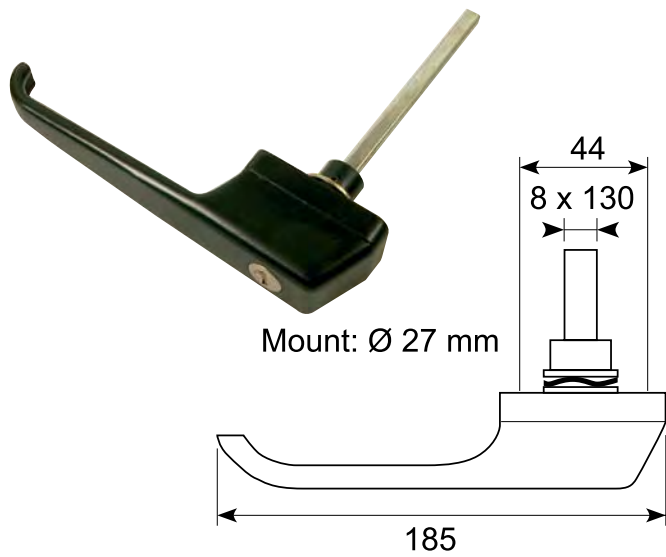
10.596

L-håndtag uden lås, højre. Flangemonteret. 90°. *
Min. ordre: 25 stk.
L-handle without lock, RH. Flange mounted. 90°.
Min. order: 25 pcs.



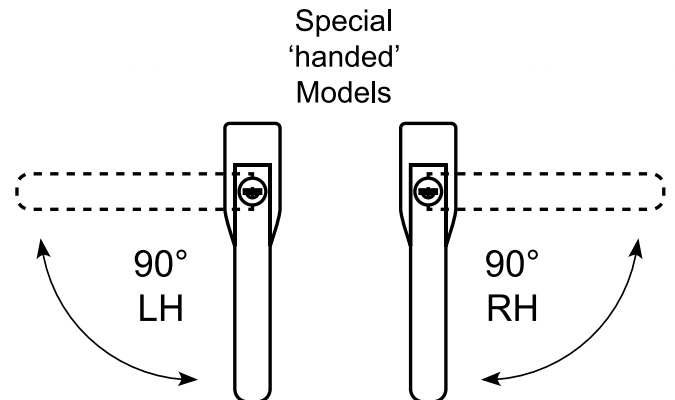
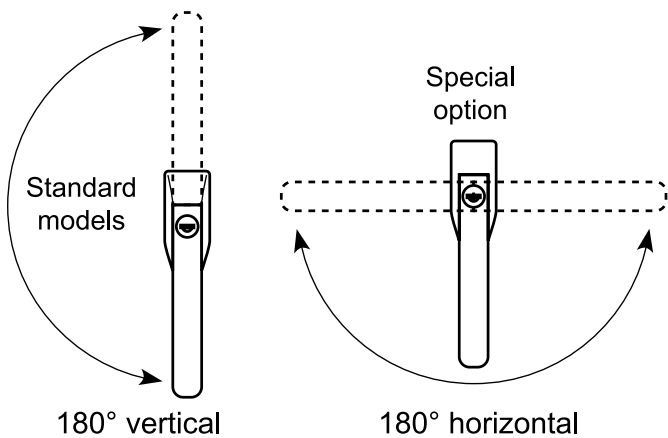
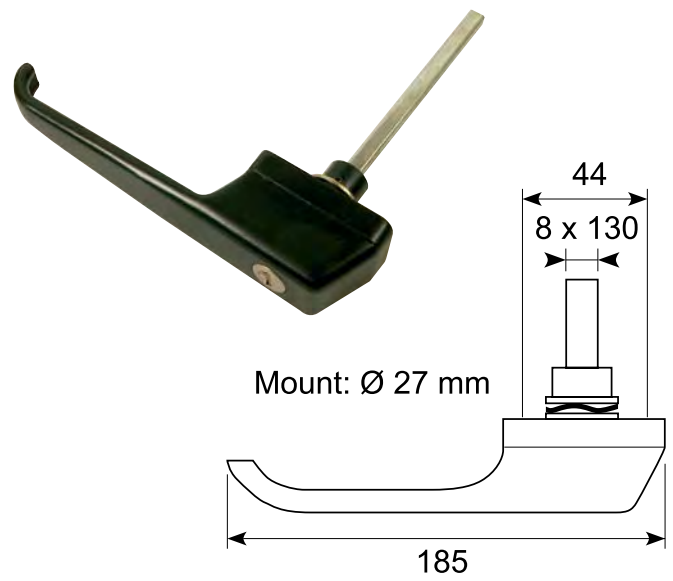
10.599

L-håndtag med lås, venstre. Flangemonteret. 90°. *
Min. ordre: 25 stk.
L-handle with lock, LH. Flange mounted. 90°.
Min. order: 25 pcs.



10.598

L-håndtag med lås, højre. Flangemonteret. 90°. *
L-handle with lock, RH. Flange mounted. 90°.



L-dørgreb / L-handles

Plastik greb

56.5102-613

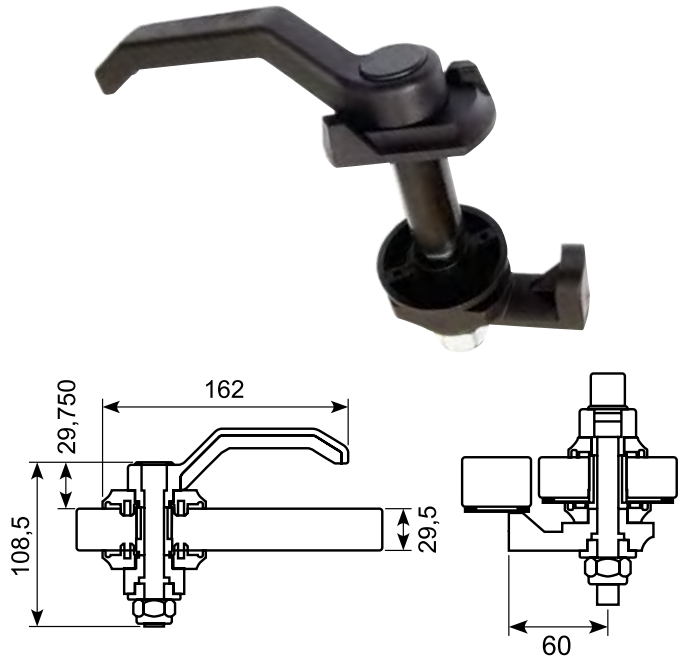
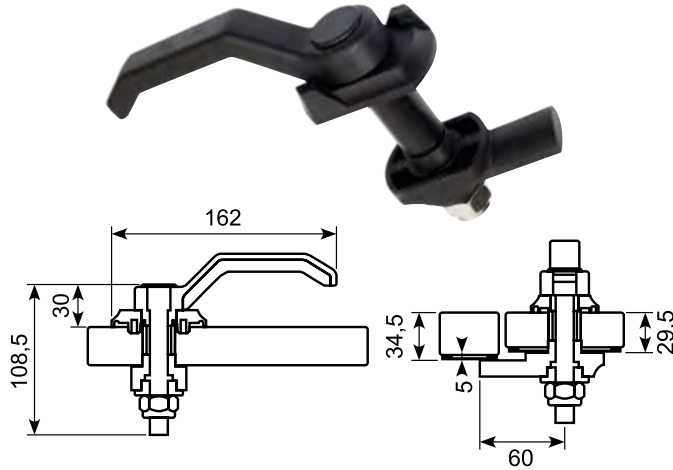
Heavy duty plastikgreb, venstre. Flad tunge.

Heavy duty plastic grip, LH. Flat cam.

Heavy duty plastikgreb, venstre. Bøjet tunge.

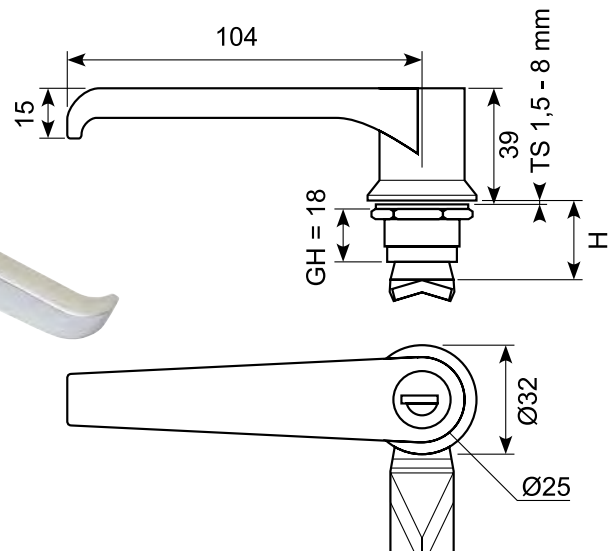
Heavy duty plastic grip, LH. Bended cam.

90° Højre 90° RH	90° Venstre 90° LH	Maks. dørtykkelse Max. door thickness
56.5100-522	56.5100-622	50
56.5100-523	56.5100-623	70



L-greb / L-handle

L-greb
L-handles



Zink 4 hulls
Zinc, 4 holes

Keyed 3333

Forkromet - Varenummer
Chrome plated - Art.

56.1205-203-XXX-C

Sortmalet - Varenummer
Black Coated - Art.

56.1205-103-XXX-C

Zink, 2 hulls
Zinc, 2 holes

Unlocking

Keyed 3333

Forkromet - Varenummer
Chrome plated - Art.

56.1205-200-XXX *

56.1205-203-XXX

Sortmalet - Varenummer
Black Coated - Art.

56.1205-100-XXX

56.1205-103-XXX

Du kan vælge tungen (XXX-delen) fra siderne 49 - 50.

You may choose the cam (XXX part) from pages 49 - 50.

4 hulls bruges til venstre side.

4 hole for use in left hand side.

Ekstra lang cam 55 mm. 1 punkt.

Extra long cam 55 mm. 1 point.

Ekstra lang cam 55 mm. 3 punkt.

Extra long cam 55 mm. 3 point.

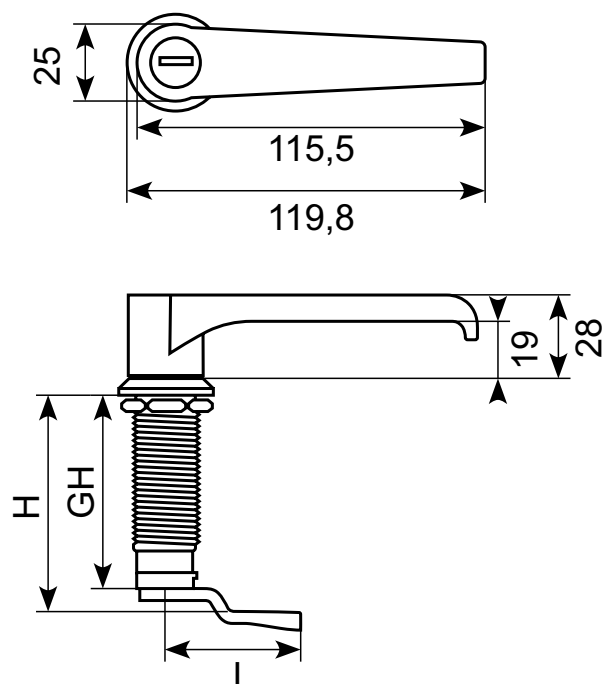


L-dørgreb / L-handles

L-greb / L-handle

Forkromet L-greb

Chrome plated L-handle



Varenummer Art.	GH	DT	H	Tunge Tongue
56.1205-420-200	45	30	63	Ja / Yes

L-greb / L-handle

Rustfri to-huls L-greb.

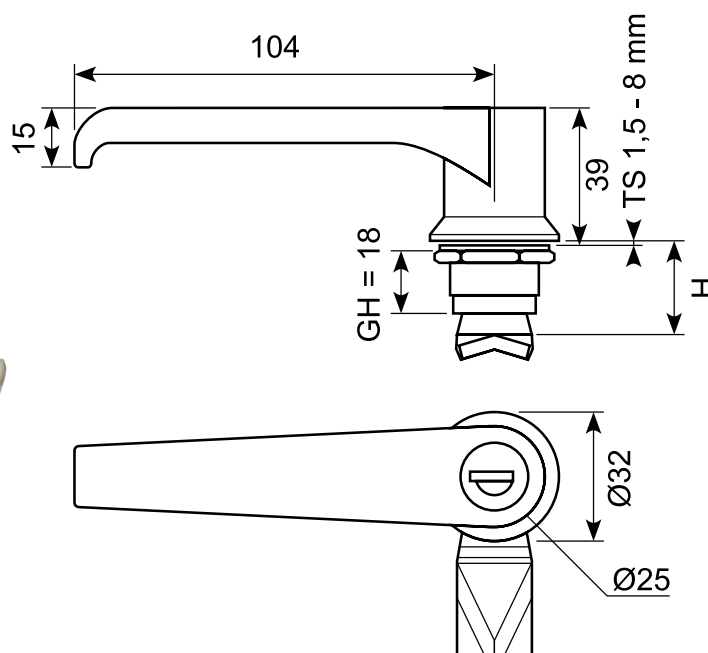
Håndtag og beskyttelse: Rustfri stål AISI 316

Cam: Rustfri stål, AISI 304

Stainless L-handle with two holes.

Housing and L-Handle: Stainless Steel, AISI 316

Cam: Stainless Steel, AISI 304



	Varenummer Art.
Uden lås / Non-Locking	56.1255-500-XXX
Med lås 3333 / Keyed 3333	56.1255-503-XXX

Du kan vælge tungen (XXX-delen) fra siderne 49 - 50. Rustfrie tunger: Side 50.

You may choose the tongue (XXX part) from pages 49 - 50. Stainless tongues: Page 50.

T-dørgreb

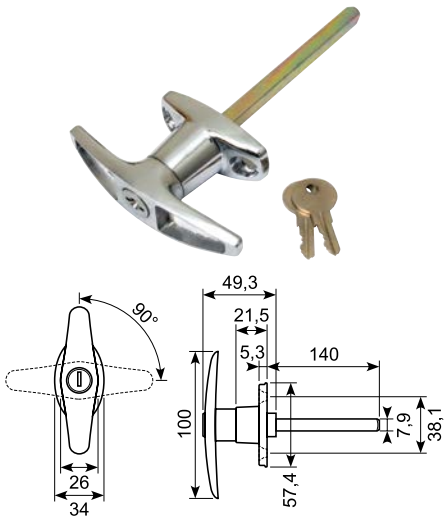
T-handles



T-dørgreb / T-handles

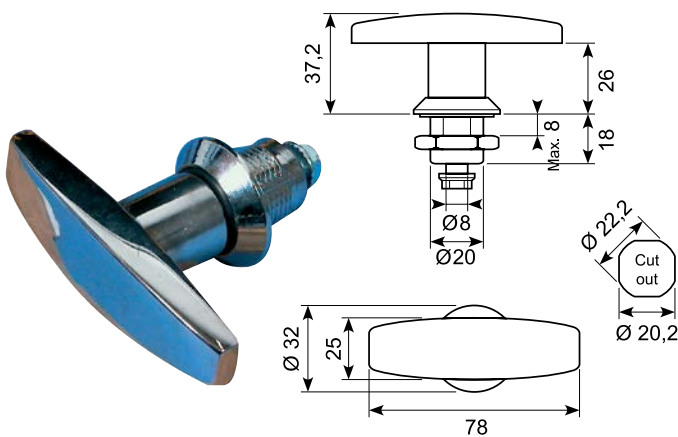
11.106JC

Alloy/krom T-greb med flange og lås. Inkl. 2 nøgler - nøglekode CL001.
 Alloy/chrome T-handle with flange and locking. Incl. 2 keys - key code CL001.



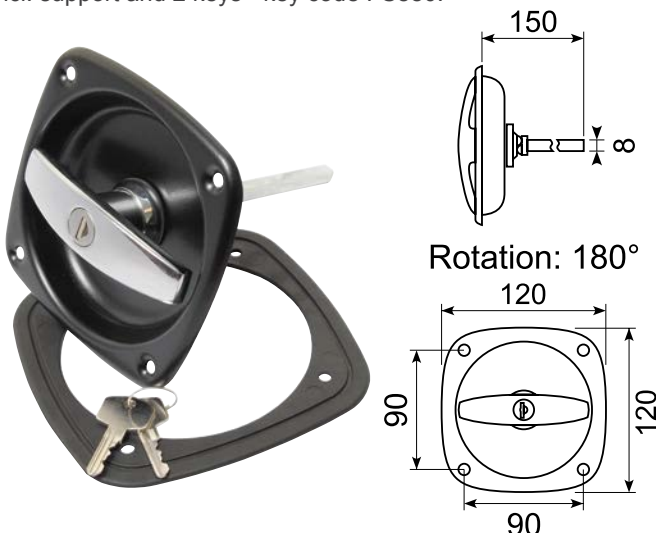
18.0267080

Alloy/krom T-greb til tunge. Montagehul: Ø22 mm. Håndtag: 78 mm. Se evt. 56.1201-200-XXX
 Alloy/chrome T-handle for tongue. Mounting hole: Ø22 mm. Handle: 78 mm. Alternative: 56.1201-200-XXX



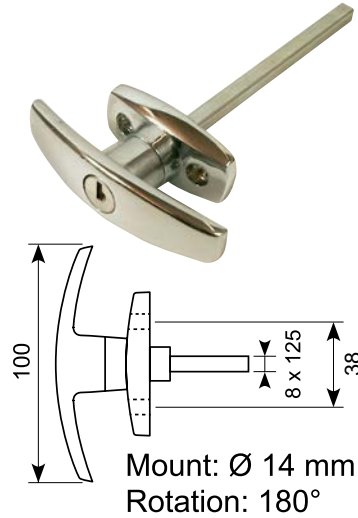
10.52425

Alloy/krom T-greb med lås i sortlakeret skål. Inkl. underlag og 2 nøgler - nøglekode FS880.
 Alloy-chrome recess T-handle in black pan, locking. Incl. support and 2 keys - key code FS880.



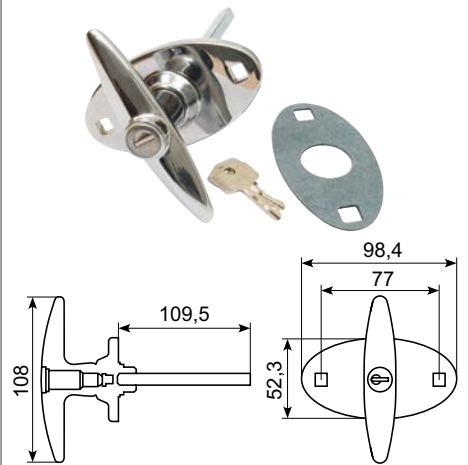
11.132

Alloy/krom T-greb med flange og lås. Inkl. 2 nøgler.
 Alloy/chrome T-handle with flange and locking. Incl. 2 keys.



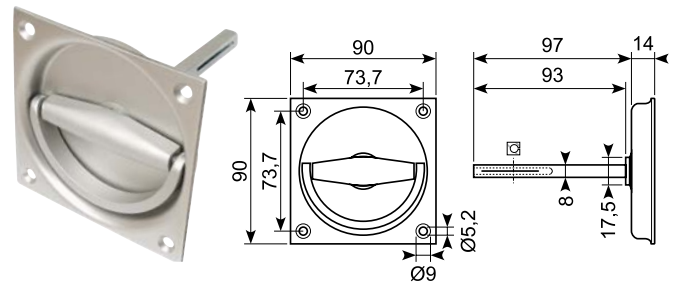
11.134

Forkrommet T-greb - garage. Forskellige nøgler. 8 x 8 mm firkant. Min. ordre: 300 stk.
 Chrome T-handle - garage. Different keys. 8 x 8 mm square. Min. order: 300 pcs.

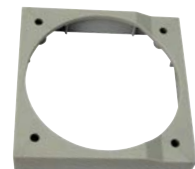


50.9576X

Eloxeret aluminiumsdrejelås. 90 x 90 mm. 8 mm firkant + 20 mm længere med rille.
 Anodized aluminium turnlock. 90 x 90 mm. 8 mm square + pin 20 mm longer with groove.

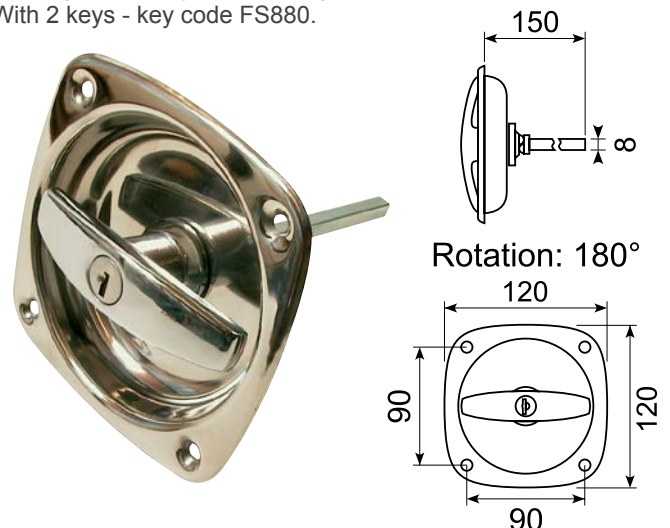


50.10636
 Underlag til 50.9576X.
 Base for 50.9576X.



10.535

Alloy/krom T-greb med lås i rustfri skål. Let at montere. Med 2 nøgler - nøglekode FS880.
 Alloy/chrome recess T-handle in special stainless steel pan. Locking. With easy-fix mounting. With 2 keys - key code FS880.

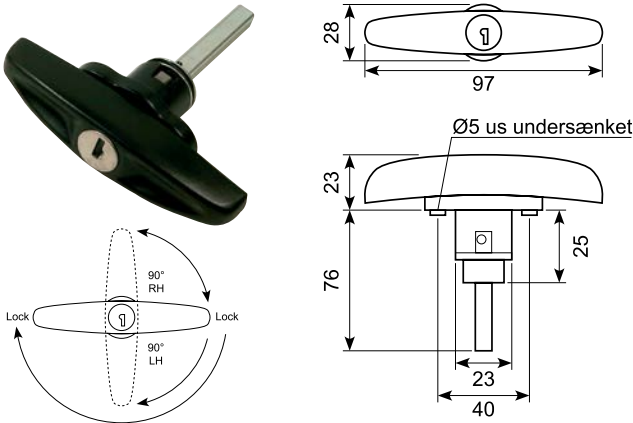


T-dørgreb / T-handles

11.233C

Alloy/krom T-vrider med flange og lås.
Inkl. 2 nøgler. Kan drejes 180°. Kan skaffes i 90°.
Højre eller venstre. **Min. ordre: 25 stk.**

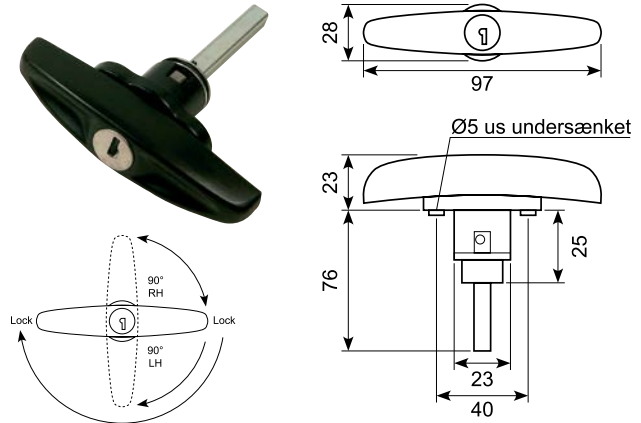
Alloy/chrome "Lowline T" with flange, locking.
Incl. 2 keys. 180° degree turn. Also available in 90° degree turn.
RH and LH. **Min. order: 25 pcs.**



11.233

Alloy/sortlakeret T-vrider med flange og lås.
Inkl. 2 nøgler. Kan drejes 180°. Kan skaffes i 90°.
Højre eller venstre. **Min. ordre: 25 stk.**

Alloy/black "Lowline T" with flange, locking.
Incl. 2 keys. 180° degree turn. Also available in 90° degree turn.
RH and LH. **Min. order: 25 pcs.**



T-greb / T-handle



Zink, 2 hulls Zinc, 2 holes	Forkromet Chrome plated	Sortmalet Black Coated
Uden lås	56.1201-200-XXX	56.1201-100-XXX
Med lås 3333	56.1201-203-XXX	56.1201-103-XXX

Zink 4 hulls Zinc, 4 holes	Forkromet Chrome plated	Forkromet Chrome plated
Med lås 3333	56.1201-203-XXX-C	56.1201-103-XXX-C

Du kan vælge tungen (XXX-delen) fra siderne 49 - 50.

You may choose the cam (XXX part) from pages 49 - 50.

4 hulls bruges til venstre side.
4 hole for use in left hand side.

Ekstra lang cam 55 mm. 1 punkt.
Extra long cam 55 mm. 1 point.

Ekstra lang cam 55 mm. 3 punkt.
Extra long cam 55 mm. 3 point.

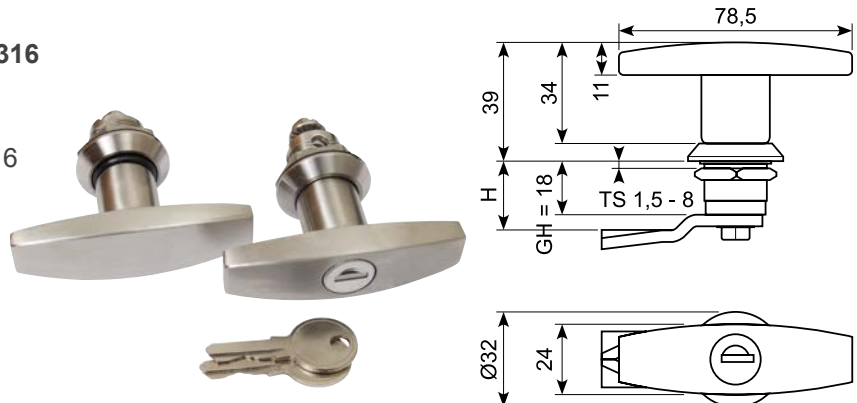


T-greb / T-handle

Rustfri 2 hulls T-greb.
Håndtag og beskyttelse: Rustfri stål AISI 316
Cam: Rustfri stål, AISI 304

Stainless 2 holes T-handle.
Housing and handle: Stainless Steel, AISI 316
Cam: Stainless Steel, AISI 304

Art. Nr.	
Uden lås	56.1251-500-XXX
Med lås 3333	56.1251-503-XXX



Du kan vælge tungen (XXX-delen) fra siderne 49 - 50. Rustfrie tunger side 50.

You may choose the cam (XXX part) from pages 49 - 50. Stainless cams page 50.