

Kilelåse og fjederrigler

Antiluce fasteners and spring bolts

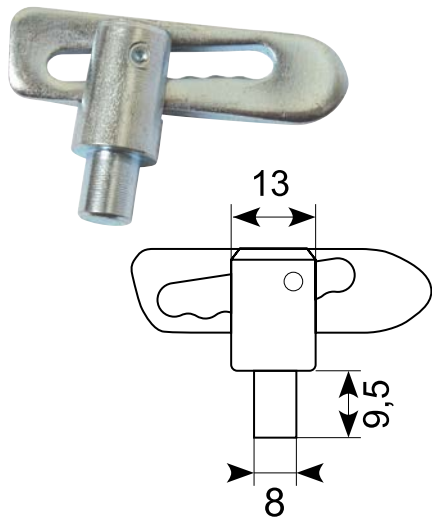


Kilelås og fjederrigler / Antiluce fasteners and spring bolts

18.183X

Lille galvaniseret kilelås/vippelås med tap, Ø8 mm.

Small galvanized antiluce fasteners. With Ø8 mm shaft.

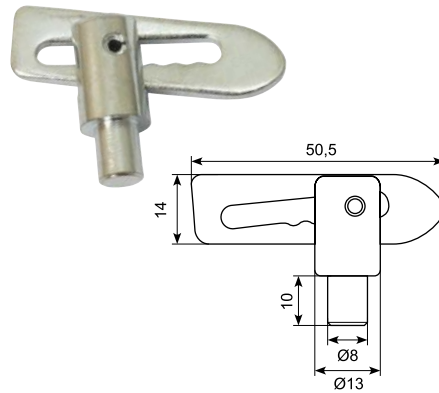


18.153050

Galvaniseret kilelås. Glat uden gevind.

Håndtag: Ø13 mm / Ø8 mm
Længde: 10 mm

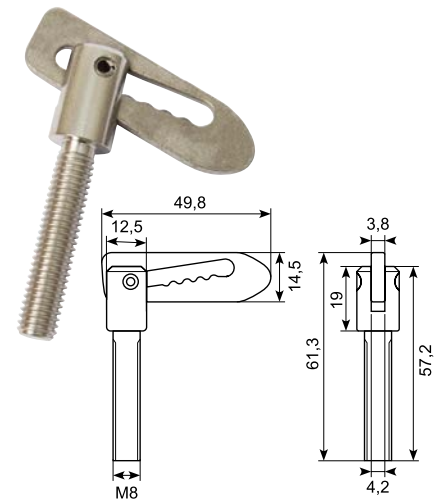
Galvanized antiluce fasteners. Smooth without thread. Handle: Ø13 mm / Ø8 mm Length: 10 mm



18.183SS

Lille kilelås. Rustfri 304. M8 gevind. Længde: 38 mm.

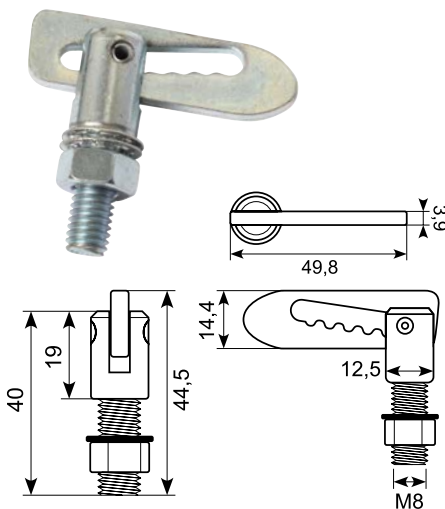
Small antiluce fasteners. Stainless steel 304. M8 thread. Length: 38 mm.



18.183

Lille galvaniseret kilelås/vippelås. Med møtrik og skive. M8 gevind.

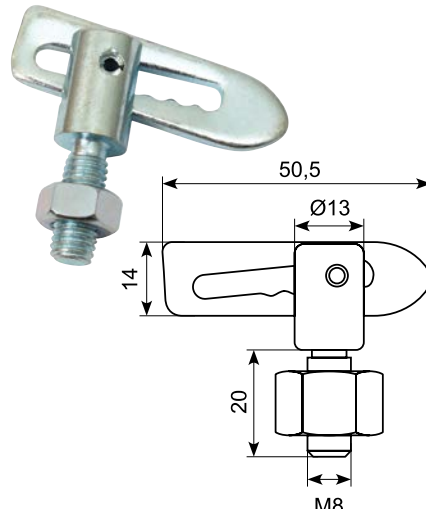
Small galvanized antiluce fasteners with nut and washer. Thread: M8.



18.153040

Galvaniseret kilelås. Med møtrik, uden skive.

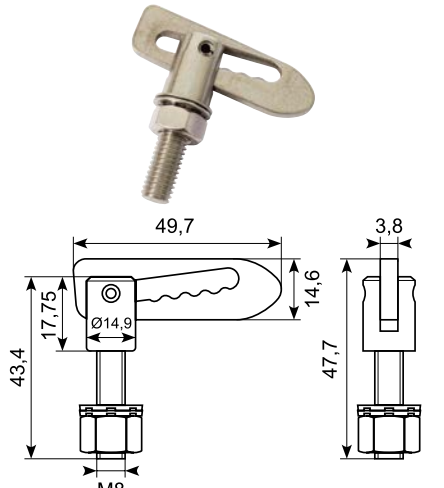
Galvanized antiluce fasteners. With nut, no disk.



18.183XSS

Kilelås, rustfri 304. Inkl. møtrik og skive. Ø12,7 mm. M8 x 25 mm. *

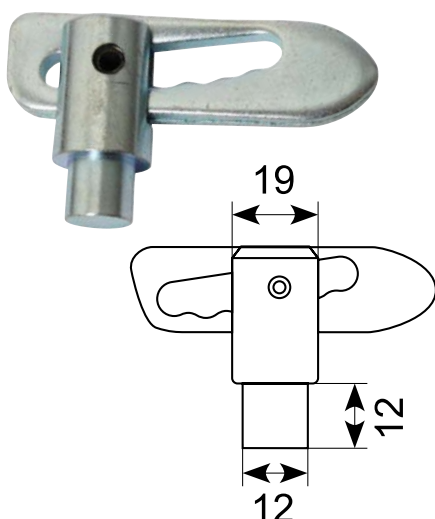
Antiluce fasteners Ø12,7 mm. Incl. nut/washer. Stainless steel 304. M8 x 25 mm.



18.182A

Stor galvaniseret kilelås/vippelås. Med Ø12 mm tap.

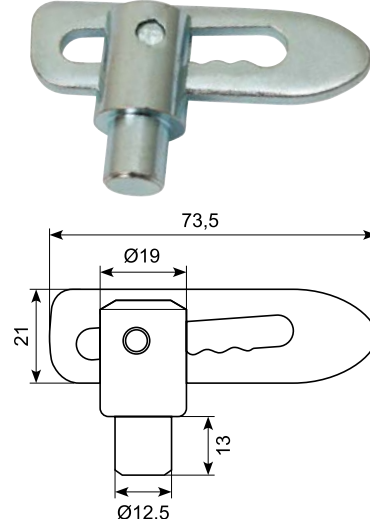
Large galvanized antiluce fasteners with Ø12 mm shaft.



18.153010

Galvaniseret kilelås med Ø19 mm håndtag.

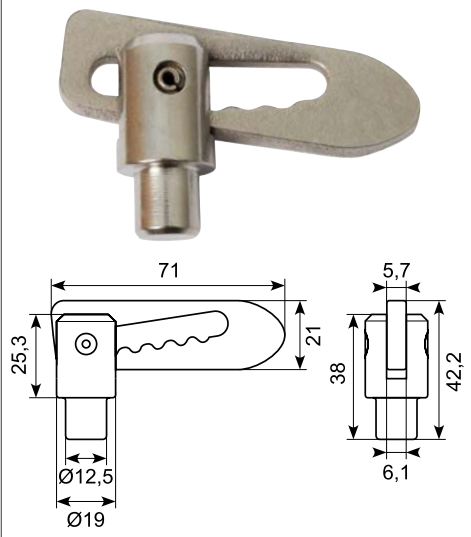
Galvanized antiluce fasteners with Ø19 mm handle.



18.182SS

Rustfri kilelås, Ø19 mm.

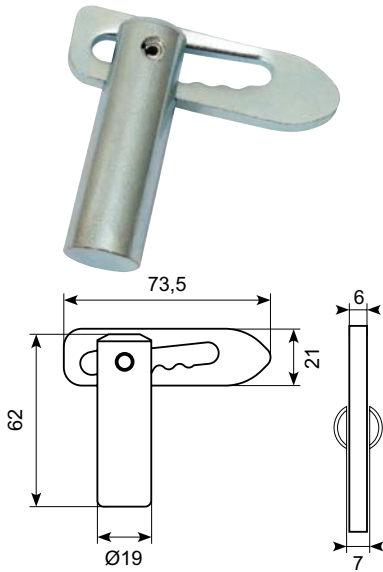
Stainless antiluce fasteners Ø19.



Kilelås og fjederrigler / Antiluce fasteners and spring bolts

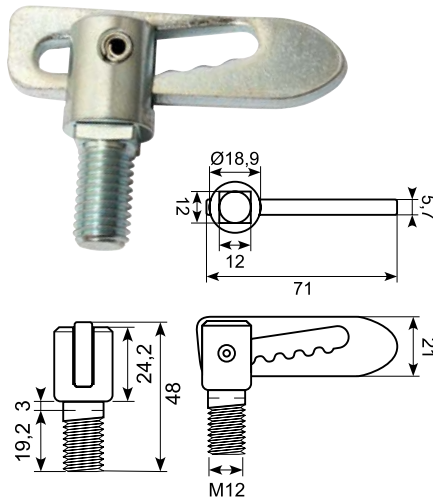
18.180

Galvaniseret kilelås.
Galvanized antiluce fastener.



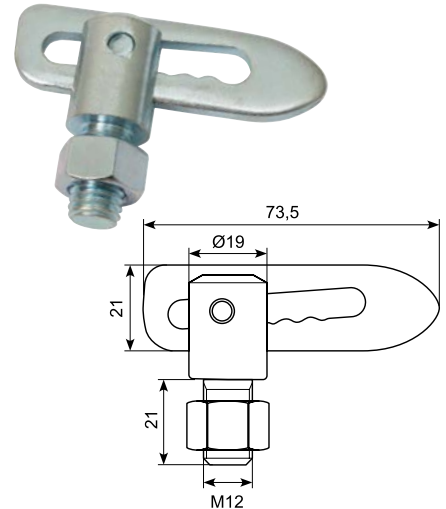
18.182X

Stor galvaniseret kilelås/vippelås.
Med M12 gevind.
Large galvanized antiluce fastener.
With Ø12 mm thread.



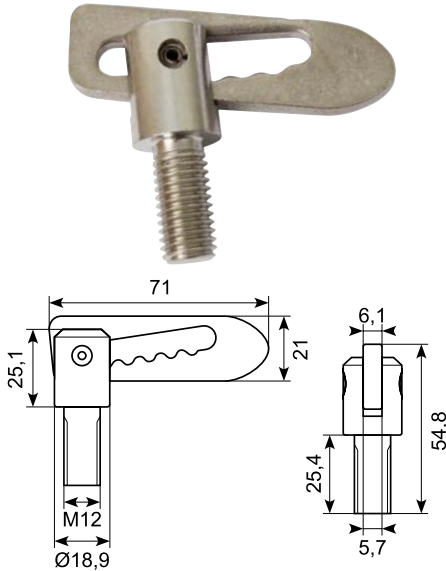
18.153020

Galvaniseret kilelås med møtrik. ●
Ø19 mm håndtag.
Galvanized antiluce fastener with nut.
Ø19 mm handle.



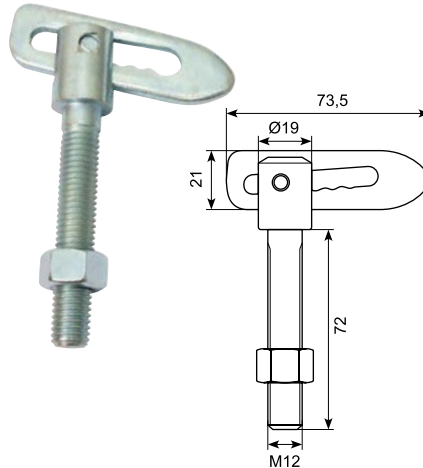
18.182XSS

Kilelås, rustfri 304. *
Antiluce fastener. Stainless steel 304.



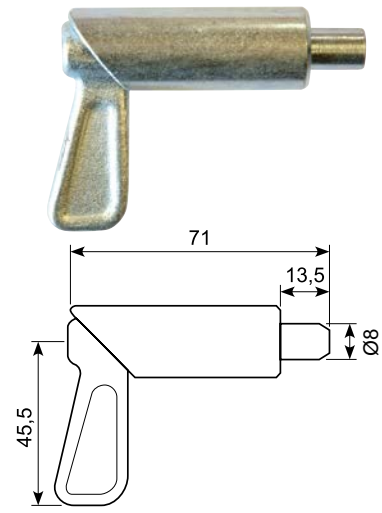
18.153030

Galvaniseret kilelås med møtrik. ●
Ø19 mm håndtag.
Gevindlængde: 65 mm.
Galvanized antiluce fastener. With nut.
Ø19 mm handle.
Thread: 65 mm.



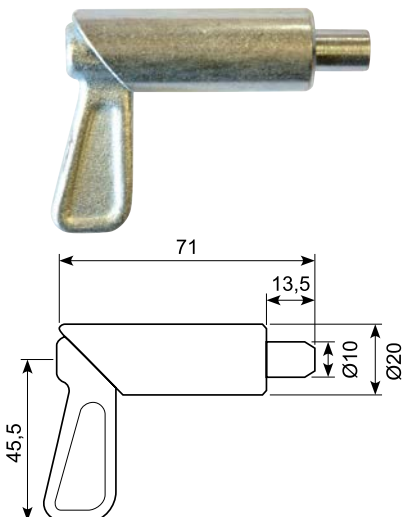
18.185X-1

Galvaniseret fjederrigellås. ●
Dorn: Ø8 mm.
Galvanized spring bolt, spring loaded.
Mandrel: Ø8 mm.



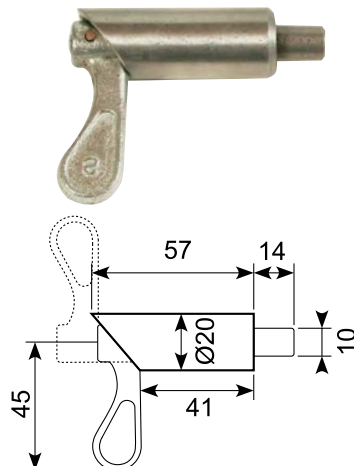
18.185X

Galvaniseret fjederrigellås. ●
Dorn: Ø10 mm.
Galvanized spring bolt, spring loaded.
Mandrel: Ø10 mm.



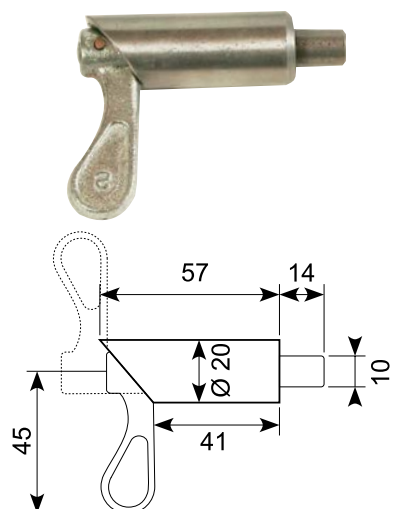
18.185J

Rigellås med fjederbelastning. ●
Jern med jern kerne og alloy
håndtag. Dorn: Ø10 mm.
Spring bolt, spring loaded. Iron with iron
core and alloy handle.
Mandrel: Ø10 mm.



18.185S

Rigellås med fjederbelastning. ●
Rustfri stål AISI 303. Dorn: 10 mm.
Spring bolt, spring loaded. Stainless
steel AISI 303. Mandrel: Ø10 mm.



● **Godt køb / Best buy**
60

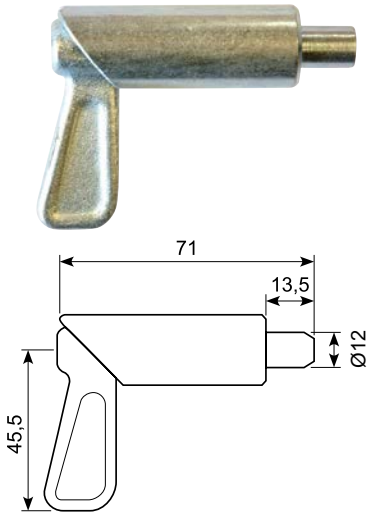
* **Skaffevare / Special order item**
BIBUS SINDBY HARDWARE 8 - 00032-8-202110

Kilelåse og fjederrigler / Antiluce fasteners and spring bolts

18.185X-2

Galvaniseret fjederriggellås.
Dorn: Ø12 mm.

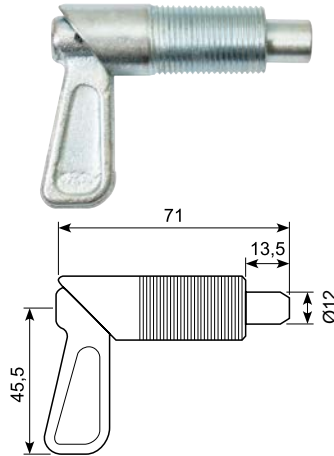
Galvanized spring bolt, spring loaded.
Mandrel: Ø12 mm.



18.185X-4

Galvaniseret fjederriggellås.
Dorn: Ø12 mm.

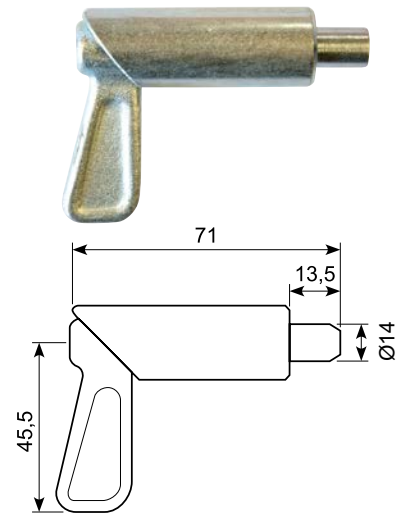
Med M20 x 1,5 mm gevind.
Galvanized spring bolt, spring loaded.
Mandrel: Ø12 mm.
With M20 x 1,5 mm thread.



18.185X-3

Galvaniseret fjederriggellås.
Dorn: Ø14 mm.

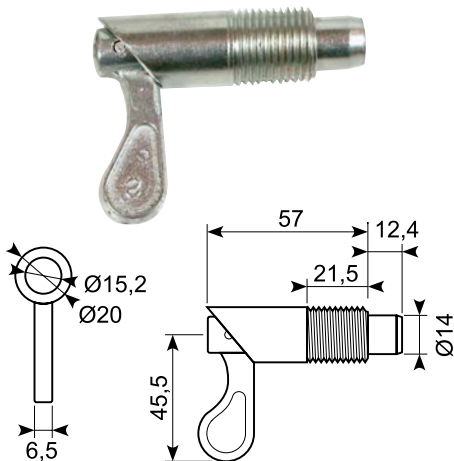
Galvanized spring bolt, spring loaded.
Mandrel: Ø14 mm.



18.195

Galvaniseret fjederriggellås.
Bolt: Ø14 mm. Med 1/2" gevind.
20 mm lang.

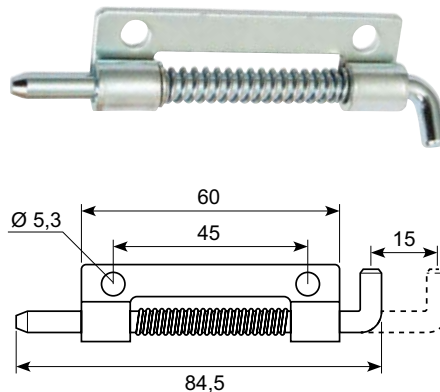
Galvanized spring bolt, spring loaded.
Mandrel: Ø14 mm. Length: 20 mm.
Thread: 1/2".



56.3025-330

Galvaniseret fjederrigel, højre.
Ø5 mm pin. 12,6 mm lang.

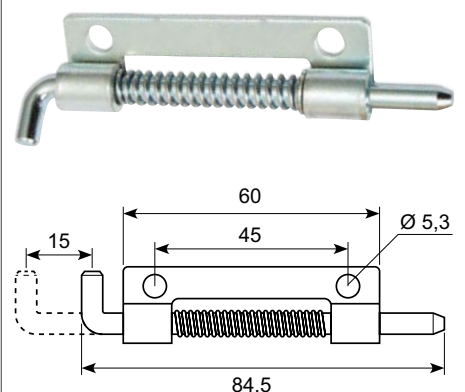
Galvanized spring bolt, RH.
Ø5 mm pin. 12,6 mm long.



56.3027-330

Galvaniseret fjederrigel, venstre.
Ø5 mm pin. 12,6 mm lang.

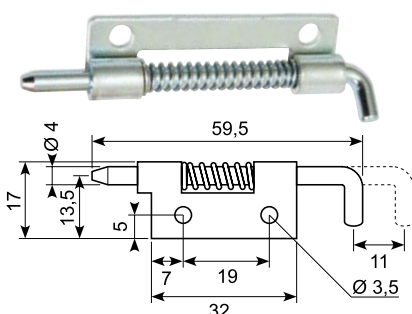
Galvanized spring bolt, LH.
Ø5 mm pin. 12,6 mm long.



120° Hinge

Housing: Steel, non plated or zinc plated
Pin: Steel, Zinc plated
Spring: Spring steel

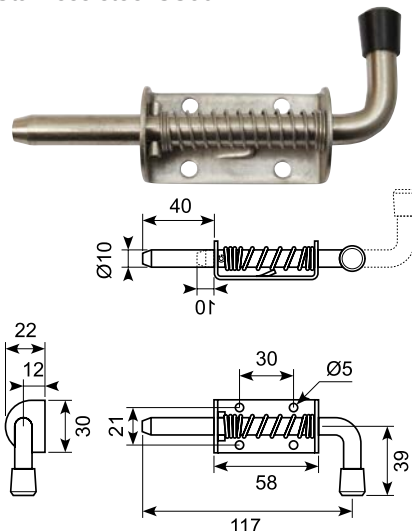
	Sortmalet Højre / Right	Forkromet Venstre / Left
Non Plated	56.3023-300 *	56.3024-300 *
Zinc Plated	56.3023-330 *	56.3024-330 *



50.0152103S

Skudrigel. Rustfri SS304.
Dorn: Ø10 mm.

Spring loaded. Mandrel: Ø10 mm.
Stainless steel SS304.

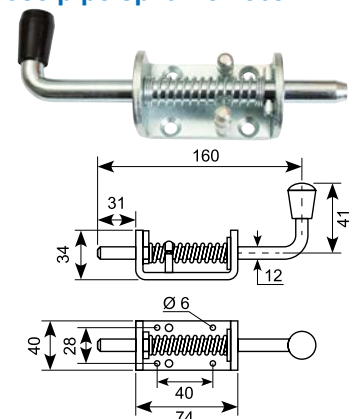


18.186J

Galvaniseret fjederrigel med
stopbolte. Dorn: Ø12 mm.
PVC prop: 18.186J-1.
Løs rørsplit: 18.186J-2.

Galvanized spring bolt with stop pins.
Mandrel: Ø12 mm.

PVC plug: 18.186J-1.
Loose pipe split: 18.186J-2.



* Skaffevarer / Special order item

BIBUS SINDBY HARDWARE 8 - 00032-8-202110

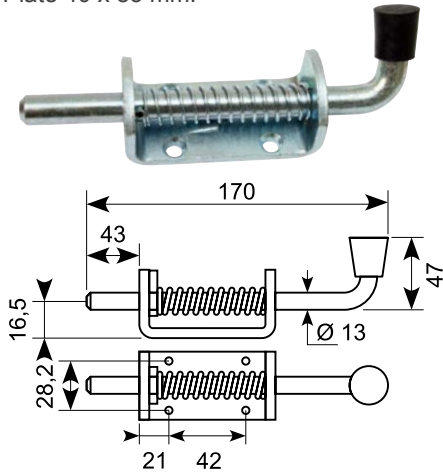
● Godt køb / Best buy

Kilelåse og fjederrigler / Antiluce fasteners and spring bolts

18.188J

Galvaniseret skudrigel.
Dorn: 150 x 50 mm - Ø13 mm.
Plade: 40 x 85 mm.

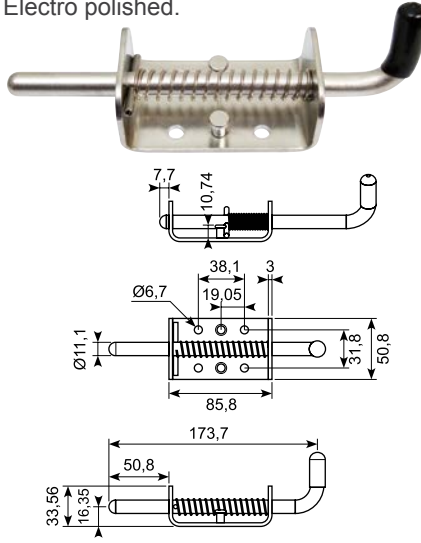
Galvanized spring loaded bolt.
Mandrel: 150 x 50 mm - Ø13 mm.
Plate 40 x 85 mm.



18.187SS

Rustfri 304 skudrigel.
Elektropoleret.

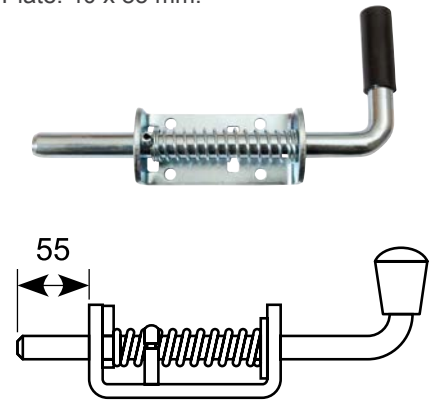
Stainless 304 spring bolt.
Electro polished.



18.189J

Galvaniseret skudrigel.
Dorn: 190 x 85 - Ø14 mm.
Plade: 40 x 85 mm.

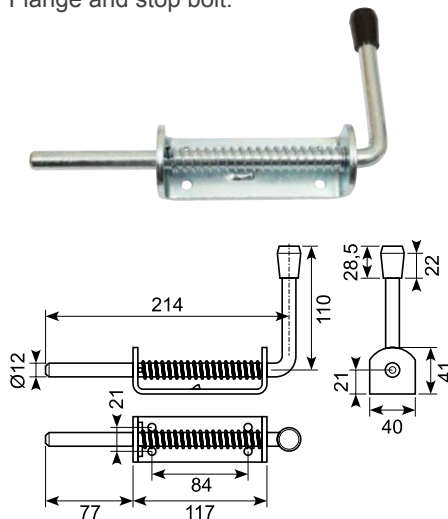
Galvanized spring loaded bolt.
Mandrel: 190 x 85 mm - Ø14 mm.
Plate: 40 x 85 mm.



18.190J

EL-galvaniseret fjederrigel.
Flange og stopbolt.

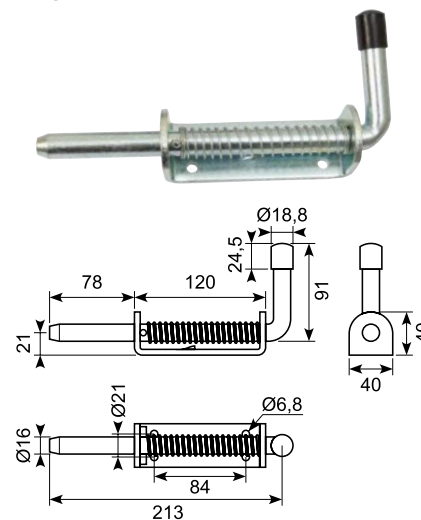
Electro galvanized spring bolt.
Flange and stop bolt.



18.191J

EL-galvaniseret fjederrigel.
Flange og stopbolt.

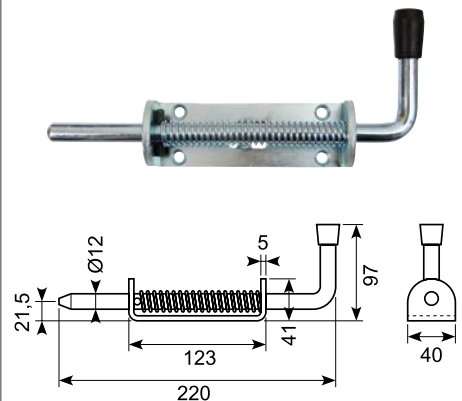
Electro galvanized spring bolt.
Flange and stop bolt.



18.190JX

El-galvaniseret fjederrigel.
Flange og stopbolt.
Pin længde: 58 mm.

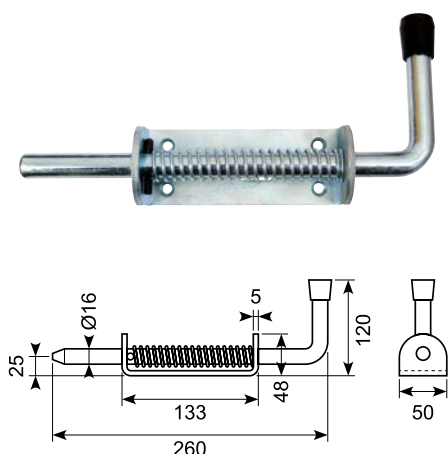
Electro galvanized spring bolt.
Flange and stop bolt. Pin length: 58 mm.



18.191JX

EL-galvaniseret fjederrigel.
Flange og stopbolt.
Pin længde: 72 mm.

Electro galvanized spring bolt.
Flange and stop bolt. Pin length: 72 mm.

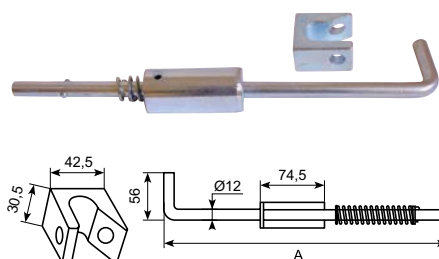


Fjederrigel

Ubehandlet fjederrigel
inkl. modhold. Til svejsning.

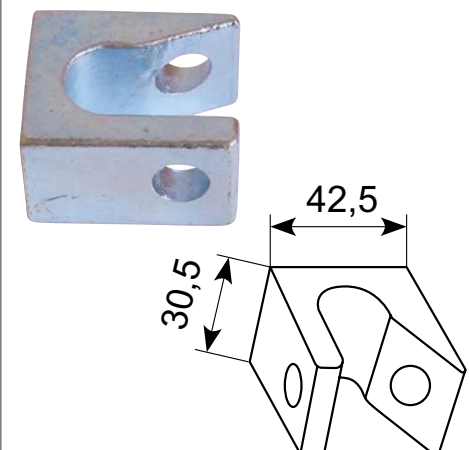
Raw spring bolt incl. catch plate.
For welding.

Varenr. / Art.	A (mm)
18.196-150 *	150
18.196-170	170
18.196-190	190
18.196-330	330



18.196A

Ubehandlet modhold til 18.196-150,
18.196-170, 18.196-190 og
18.196-330. Til svejsning.
Raw catch plate for spring bolt
18.196-150, 18.196-170, 18.196-190
and 18.196-330. For welding.



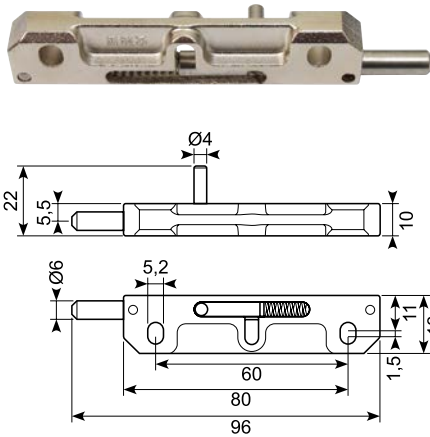
● Godt køb / Best buy

Kilelåse og fjederrigler / Antiluce fasteners and spring bolts

18.192

Zink fjederrigel. Sandblæst nic. Rustfri pin og fjeder.

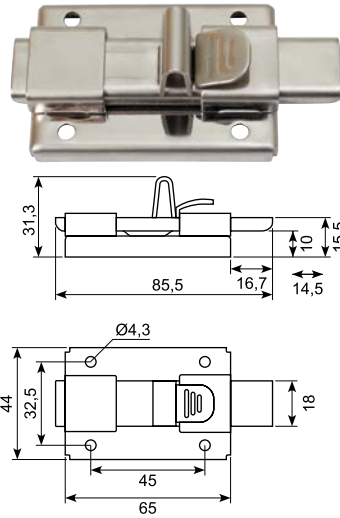
Zinc spring bolt. Sandblasted nic. Stainless pin and spring.



18.193J

Rustfri skudrigel med kliklås i yderposition.

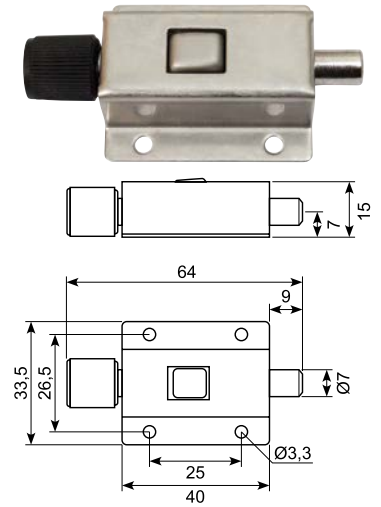
Stainless sliding bolt with click lock in outer position.



18.194J

Rustfri skudrigel. Aktiveres med knap. Ikke låst i yderposition.

Stainless sliding bolt. Activated with a knob. Not locked in outer position.

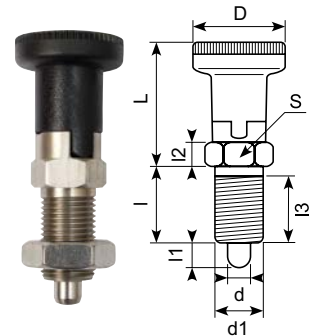


Positioneringsbolt

Positioneringsbolt. Rustfri SS303. Nylon knop.

Position bolt. Stainless SS303. Nylon knob.

Varenummer Art.	Hoveddimensioner / Main dimensions									Fjedertryk / Spring load	
	d ^{-0.02 -0.04}	L	d1	D	I	I1 min.	I2	I3 min.	S	Preload [~N]	Max. load [~N]
50.14934A-5	5	29	M10x1	21	17	5	5	15	12	6	15
50.14934A-6	6	35	M12x1,5	25	20	6	6	17	14	8	21
50.14934A-8	8	42,5	M16x1,5	31	26	7	8	23	19	9	26
50.14934A-10	10	48	M20x1,5	31	33	10	10	30	22	17	40

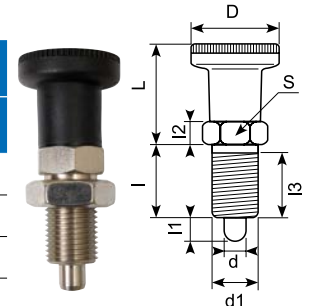


Positioneringsbolt

Positioneringsbolt. Rustfri SS303 Nylon knop.

Position bolt. Stainless SS303. Nylon knob.

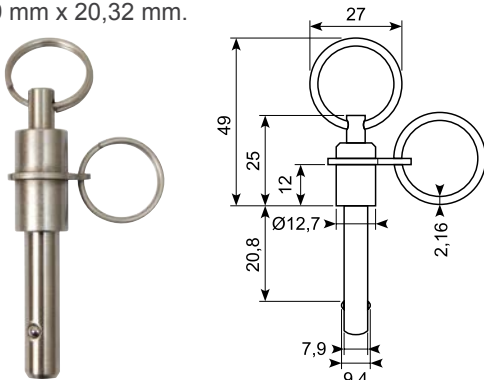
Varenummer Art.	Hoveddimensioner / Main dimensions									Fjedertryk / Spring load	
	d ^{-0.02 -0.04}	L	d1	D	I	I1 min.	I2	I3 min.	S	Preload [~N]	Max. load [~N]
50.14934A-5X	5	23	M10x1	21	17	5	5	15	12	6	15
50.14934A-6X	6	28,5	M12x1,5	25	20	6	6	17	14	8	21
50.14934A-8X	8	35	M16x1,5	31	26	8	8	23	19	9	26
50.14934A-10X	10	37	M20x1,5	31	33	10	10	30	22	17	40



50.14816

Ball pin. Rustfri SS304 med 2 ringe. Grip: 7,9 mm x 20,8 mm.

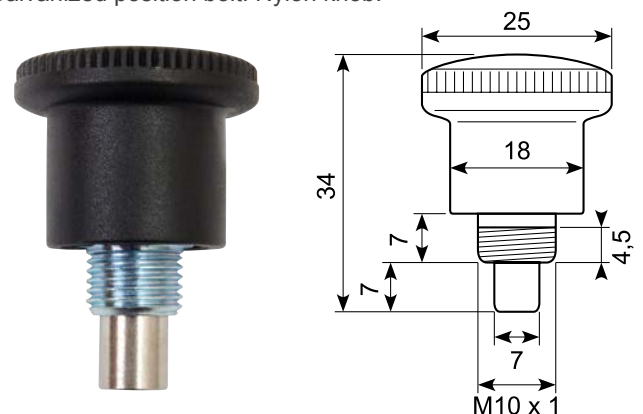
Ball pin. Stainless SS304 with 2 rings. Grip: 7,9 mm x 20,32 mm.



50.14934B-7

Galvaniseret positioneringsbolt. Nylon knop.

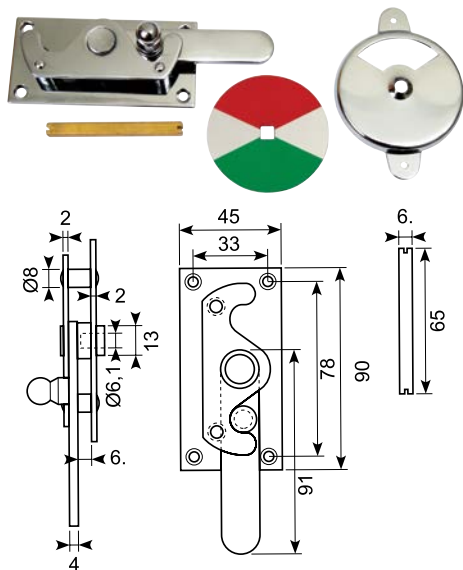
Galvanized position bolt. Nylon knob.



● Godt køb / Best buy

Toiletlås i forniklet messing.

Toilet lock. Nickel-plated brass.



Alu 3 toiletlås til indbygning. Komplet sæt. Stift 20 mm længere. Stålstift, plade og plast samlet.

Min. ordre: 1.000 stk.



Aluminium toilet lock for installation. Complete set. Pin 20 mm longer. Steel pin, plate and plastic. **Min. order: 1.000 pcs.**

