

Trailerlukkere

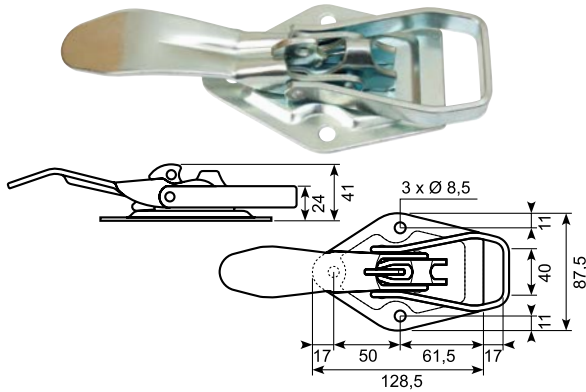
Trailer locks



Trailerlukkere / Trailer locks

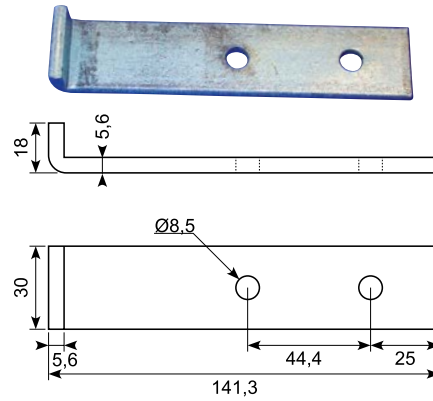
50.1023J

Galvaniseret hægtelukker med fjederpal.
Galvanized fasteners with spring catch.



50.900002J

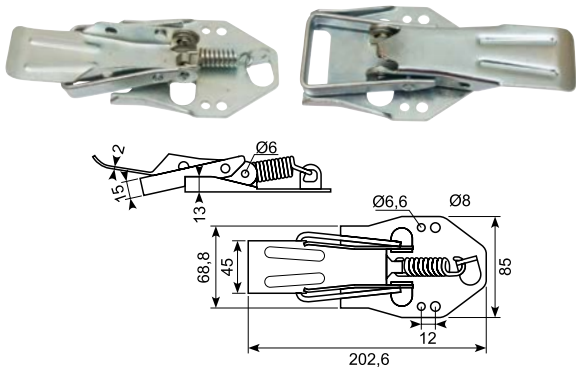
Galvaniseret modhold med buk. To huller.
Galvanized catcher with support. Two holes.



50.9239

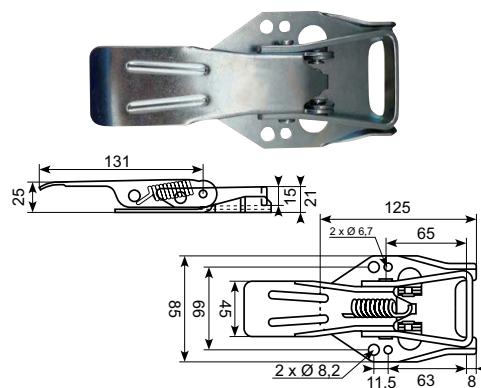
Galvaniseret trailerlukker. Stor model.
Min. ordre: 4.000

Galvanized trailer lock. Large version. **Min. order: 4.000**



50.9239A

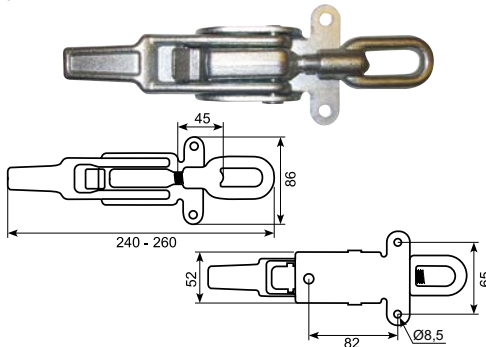
Galvaniseret trailerlukker. Stor model.
Galvanized trailer lock. Large version.



50.10626

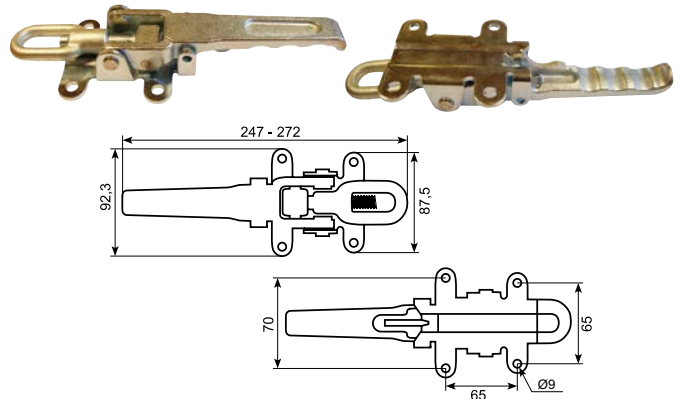
Smedet excenterlukker med justerbar øje, galvaniseret.
Med sikkerhedslås og kort greb.

Galvanized forged eccentric lock with adjustable eye.
With safety lock and short handle.



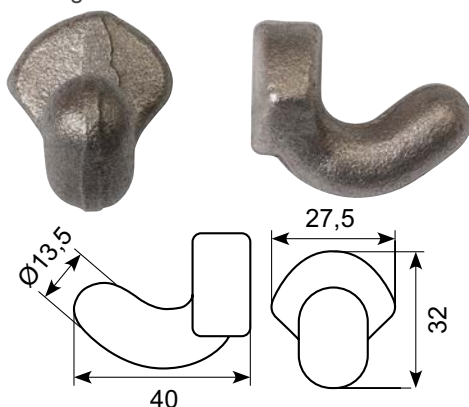
50.15794

Containerlukker med justerbar øje.
Side board latch with adjustable eye.



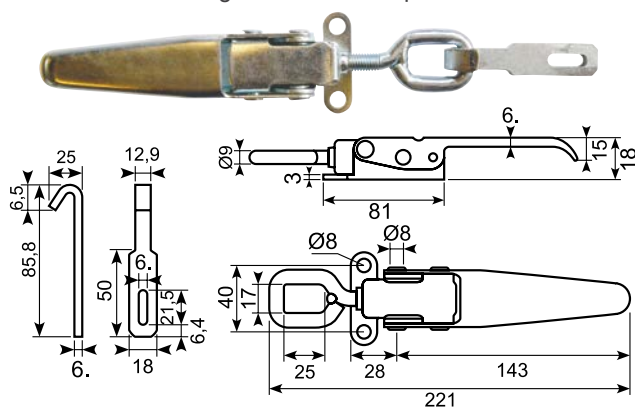
50.15795

Holdekrog til påsvejsning. Til 50.15794.
Hook for welding. For 50.15794.



50.15790

Galvaniseret lukketøj med galvaniseret modhold.
Galvanized latch with galvanized catch plate.



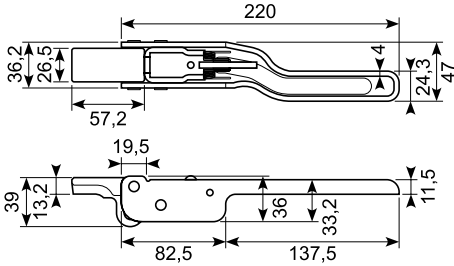
● Godt køb / Best buy

* Skaffevare / Special order item

Trailerlukkere / Trailer locks

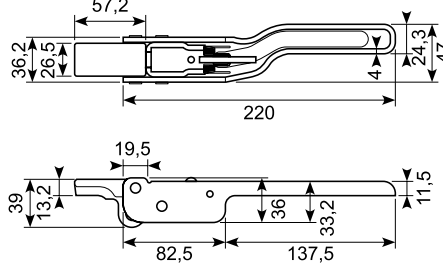
50.9583-1

Galvaniseret lukker, højre. ●
Med to løse nitter og en fjeder.
 Galvanized handle, RH.
 With two rivets and a spring.



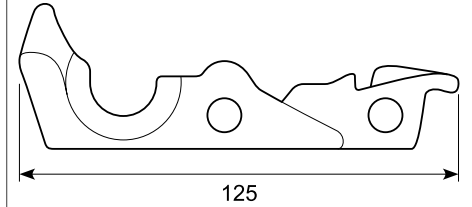
50.9583-2

Galvaniseret lukker, venstre. ●
Med to løse nitter og en fjeder.
 Galvanized handle, LH.
 With two rivets and a spring.



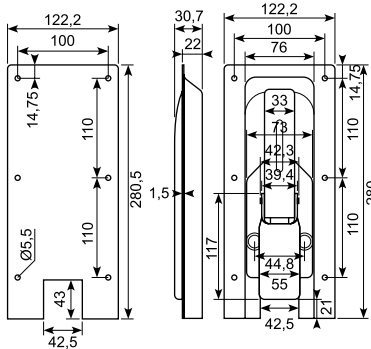
50.9583-3

Sort griber til påsvejsning. ●
 Black catcher to weld on.



50.120

Galvaniseret hægtelukker i skål ● *
uden bagplade. Bule i håndtag.
Min. ordre: 500 stk.
 Galvanized hook lock in bowl.
 Without base plate. Dent in handle.
Min. order: 500 pcs.



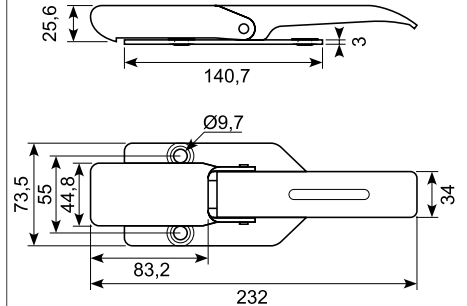
50.120J

Galvaniseret EU lukker i skål. ●
Med løs bagplade.
 Galvanized EU shutter in bowl.
 With loose base plate.



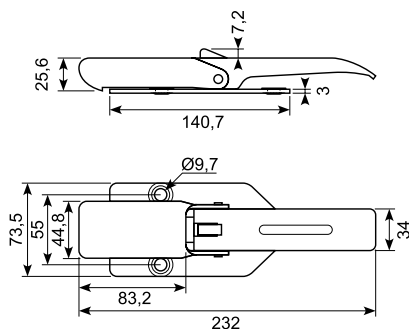
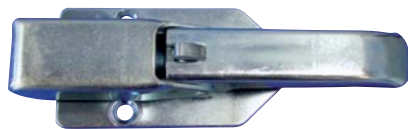
50.121

Galvaniseret hægtelukker. ● *
Med bule i håndtag.
Min. ordre: 500 stk.
 Galvanized hook lock. With dent in handle.
Min. order: 500 pcs.



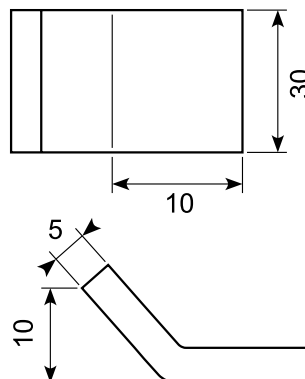
50.121JX

Galvaniseret hægtelukker med ●
sikkerhedspal. Uden bagplade.
 Galvanized hook lock with new safety
 catch. Without back plate.



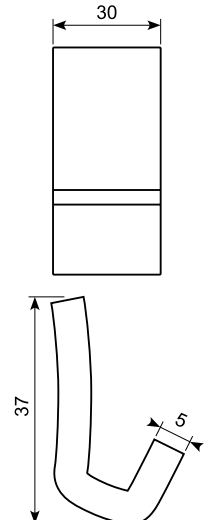
50.0108

K-jern til påsvejsning 45°. Rå. ●
 K-iron for welding-on 45° bend. Raw.



50.0116

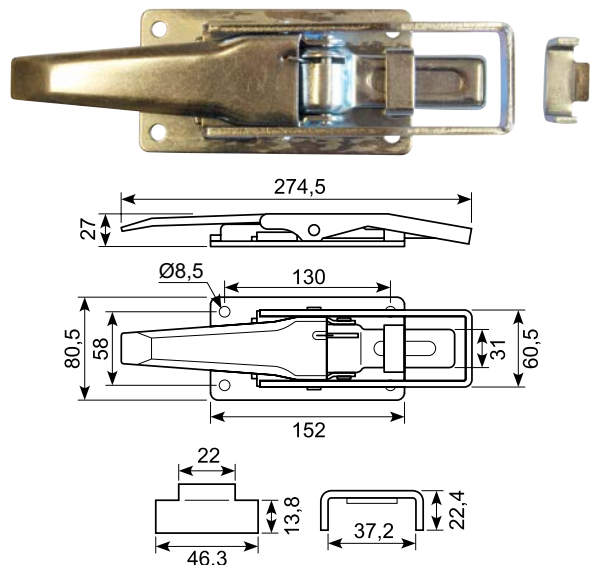
K-jern til påsvejsning, rå. ●
For hægtelukker i skål 50.120J.
For hook in bowl 50.120J.



Trailerlukkere / Trailer locks

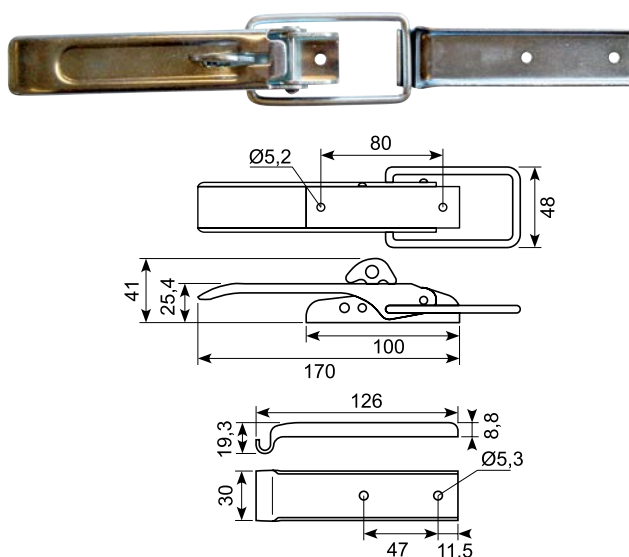
50.1024J

Galvaniseret trailerlukker med modhold. Min. 12 my.
Galvanized trailer handle with catcher. Min. 12 my.



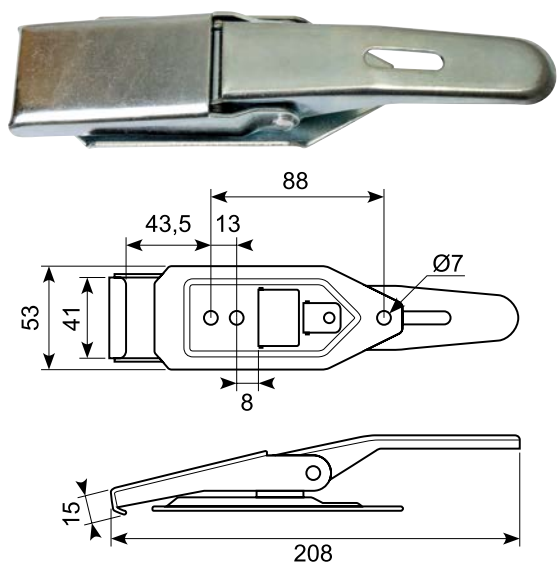
50.12723

Galvaniseret trailerlukker med modhold. 208 mm.
Galvanized trailer handle with keeper. 208 mm.



50.3195

Galvaniseret lukketøj. Hærdet fjeder.
Galvanized spring latch with cured spring.



18.2094/000

Container lukkebeslag. Komplet spindelbeslag.
Ubehandlet støbejern.
Ramp fasteners. Complete spindle fasteners. Cast iron.



Profilkatalog / Profiles catalog

Se også vores profilkatalog, hvor du kan finde et bredt udvalg af de mange profiler i vores sortiment. I over 100 år har gummilister, kanstlister og profiler været en af vores store kernekompetencer, så vi er altid klar til at hjælpe dig med alle slags spørgsmål.

See also our profile catalogue, where you can find a wide selection of the many profiles in our range. For over 100 years, rubber trims, edge trims and profiles have been one of our core competences, so we are always ready to help you with any questions.

● Godt køb / Best buy



