

## ***Bustilbehør***

*Din partner - før, nu og i fremtiden*





# Indhold

---

<b>1</b>	VENTILATION OG PUMPER	<b>4</b>
<b>2</b>	GASFJEDRE	<b>8</b>
<b>3</b>	VIBRATIONSDÆMPERE	<b>16</b>
<b>4</b>	GUMMIMÅTTER	<b>21</b>
<b>5</b>	KANTLISTER	<b>26</b>
<b>6</b>	RUDEPROFILER OG LÅSEKILER	<b>28</b>
<b>7</b>	NØGLER OG LÅSE	<b>32</b>
<b>8</b>	HANDIWASH	<b>34</b>
<b>9</b>	VÆRKTØJ	<b>35</b>
<b>10</b>	SVEJSEMASKINER	<b>43</b>
<b>11</b>	DIVERSE	<b>48</b>

29.220071

Vandpumpe uden konsol med long life motor (ca. 10.000 timer). 24 V, 93 l/min. Maks. tryk 93 kg / cm. Ø38 mm.



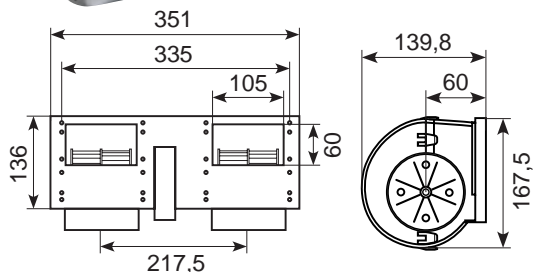
29.20078X

Centrifugalblæser - 022-B59/VLL/T-111. 1 hastighed. \* 24 V, 1.200 m³. Long life motor.



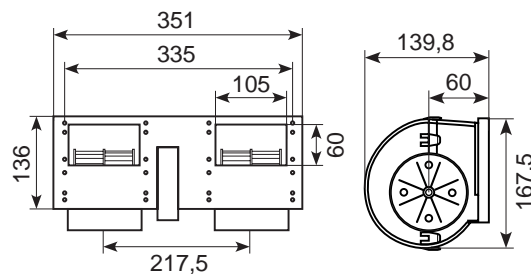
29.20112X-DC

Long life blæser, 4 hastigheder. 24 V, 16 A, 1.150 m³.



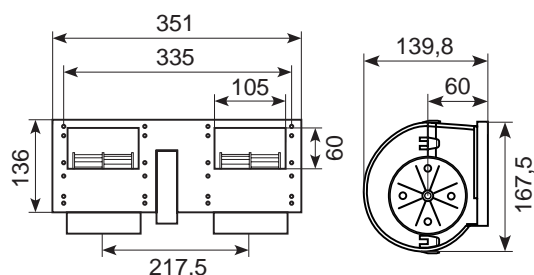
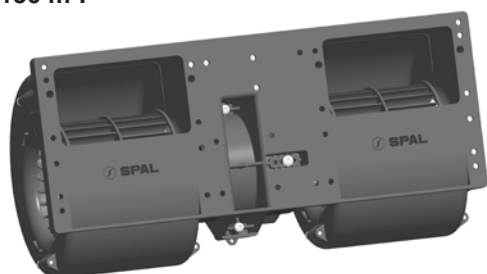
29.20046

Centrifugalblæser - BH 1400, 1 hastighed. Inkl. EMC filter. 24 V, 8 A, 3.800 mm³/hr.



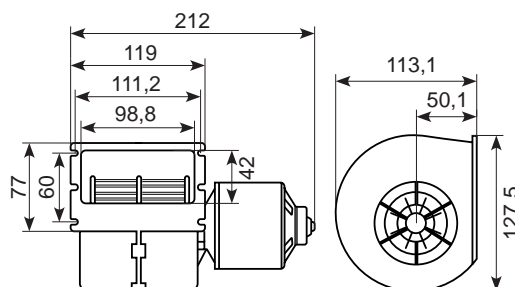
29.20112X

Spal blæser - 006-B39-22, 4 hastigheder. 24 V, 1.150 m³.



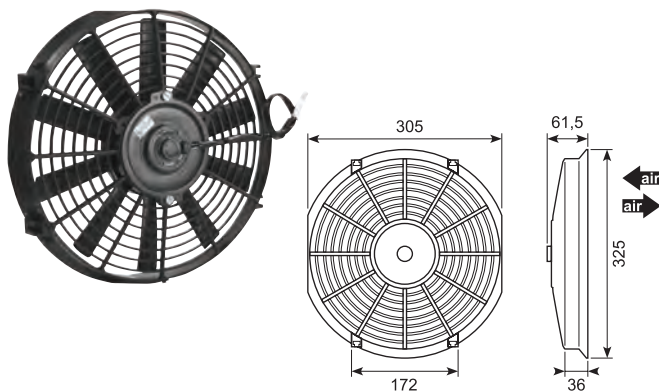
29.303118

Spal blæser - 008-B35-02D, 3 hastigheder. 24 V.



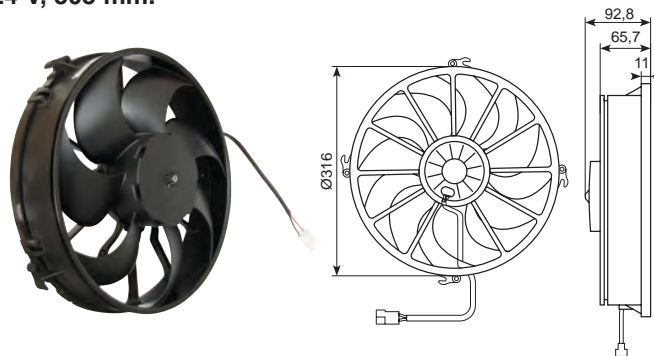
29.70108X

Spal ventilator (sug) - VA09-BP8/C-27A, 24 V.



29.30102633A

SPAL ventilator (sug) - VA51-BP70/LL-69A. 24 V, 305 mm.



29.FT6025

Blæser til varme. VDL, Scania og Volvo. 60 x 60 x 2,5 mm.



29.9232

Aksial kølblæser, 24 V. 92 x 92 x 32 mm.



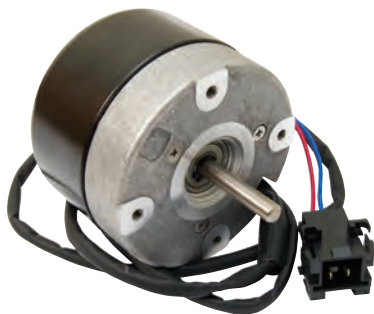
29.4912A

Motor ZWW til crossflow blæser. VDL, IVECO m. fl. \*



29.4912AK

Motor ZWW for crossflow blæser BLC motor. 24 V, 1.5 A, 2400 rpm.



29.4912S

Styr til motor 29.4912A.



29.10042

Reguleringsmodul - VDL defrosterstyring.



29.10052

Reguleringsmodul - VDL chaufførblæser.



Selvroterende Flettner 2000

Komplet med indvendig luft diffusor

Varenummer:

29.180115

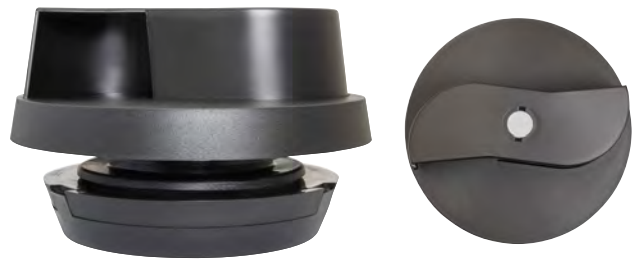
29.180115A: Adapter til Flettner 2000

Specifikationer:

Tagåbning: Ø103,5 mm

Højde: 102 mm

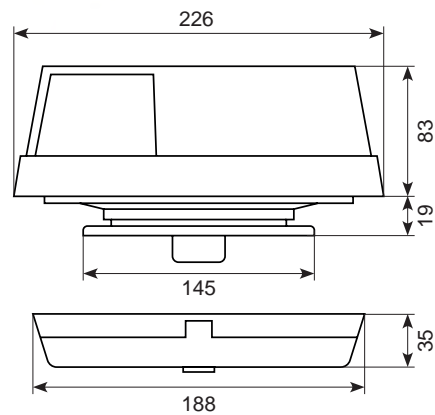
Luftvolumen: 0-200 m<sup>3</sup>



Adapter:  
29.180115A



Vindhastighed	Luftudsugningshastighed	
	km/h	m <sup>3</sup> /min
16	0,23	13,8
32	0,54	32,4
48	0,84	50,4
64	1,16	69,6
80	1,48	88,8
96	1,79	107,4
112	2,13	127,8



Selvroterende Flettner TCX-2

Komplet med indvendig luft diffusor

Varenummer:

29.180116: Rund

29.180117: Oval \*

Specifikationer:

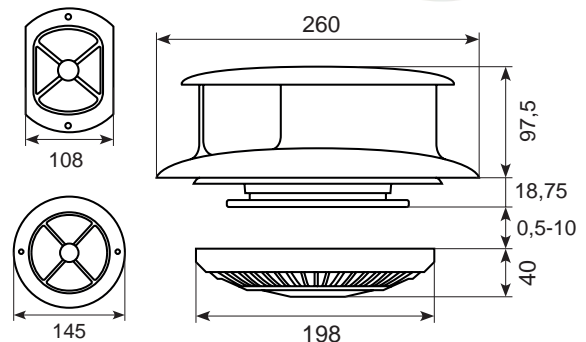
Tagåbning: Ø98 mm

Højde: 97,5 mm

Luftvolumen: 0-200 m<sup>3</sup>



Vindhastighed	Luftudsugningshastighed	
	km/h	m <sup>3</sup> /min
16	0,52	30,7
32	1,05	62,9
48	1,64	98,6
64	2,28	137,3
80	2,89	173,3
96	3,56	214
112	4,21	253,1



Selvroterende Flettner Slimline Ventilator

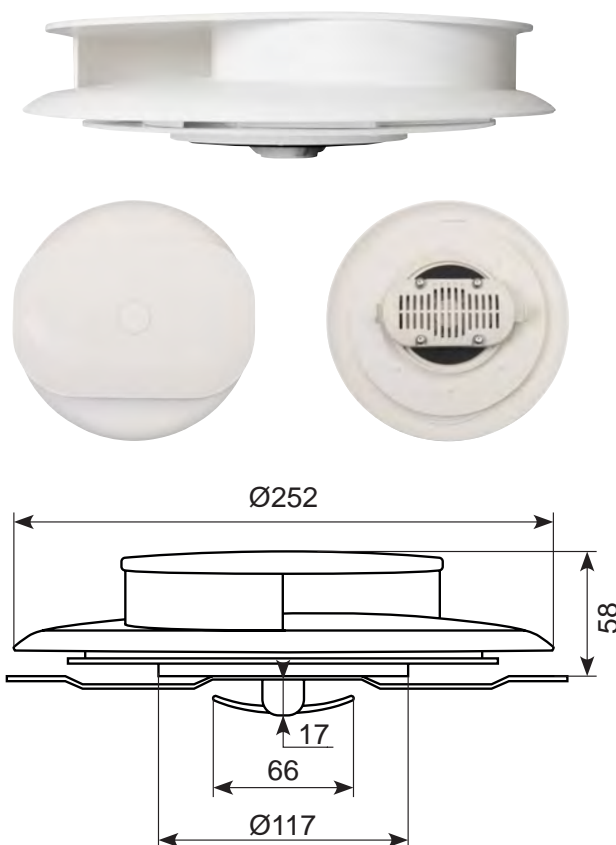
Varenummer:

29.180118: Hvid

29.180119: Sort

29.180119A: Adapter til Flettner Slimline

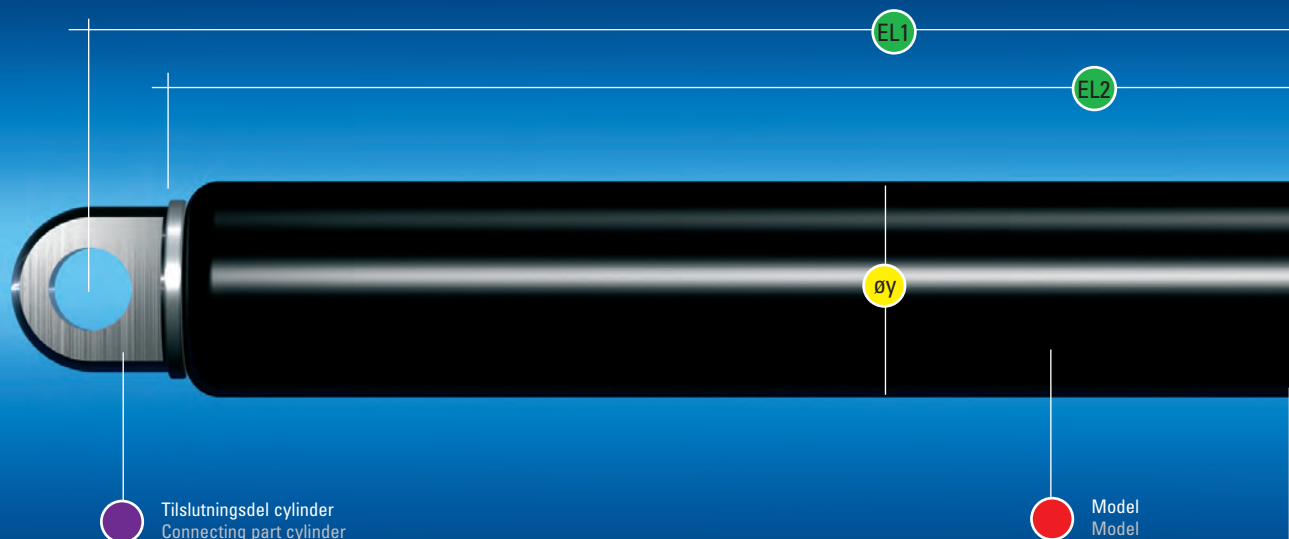
Vindhastighed		Luftudsugnings hastighed	
km/h	m <sup>3</sup> /min	m <sup>3</sup> /hr	
32	0,49	29,4	
48	0,71	42,6	
64	0,93	55,8	
80	1,14	68,4	
97	1,36	81,6	
113	1,58	94,8	



**We care about nature**

Vi har iværksat tiltag, der gavner nærmiljøet og insekters muligheder for at trives og overleve i vores fauna. Følg med i udviklingen på vores hjemmeside [bibus-sindby.dk](http://bibus-sindby.dk).





## Gasfjedre

Sådan sammensættes bestillingsnummeret

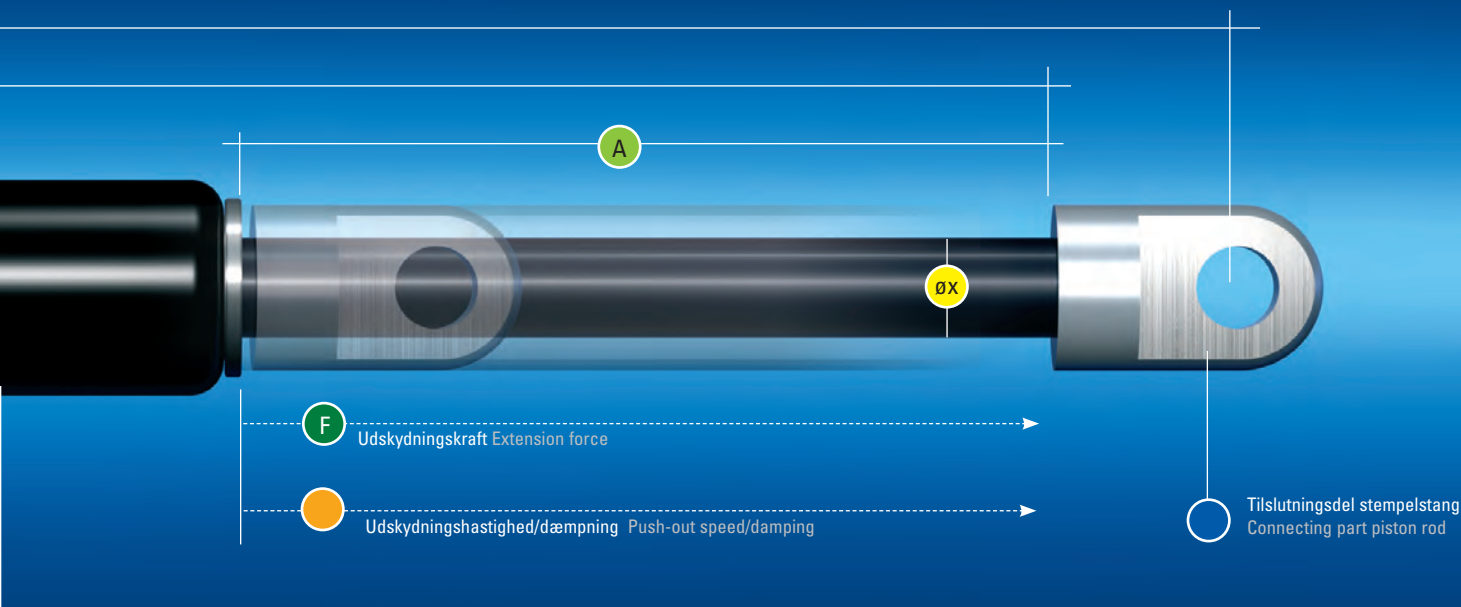
A1	A1	—	4
Tilslutningsdele stempelstang	Tilslutningsdele cylinder	Model	Udskydningshastighed/dæmpning
Se side 14	Se side 14	– Standardudførelse <b>A</b> Efter kundetegning <b>B</b> Efter vores tegning <b>C</b> Med afstryger/skraber <b>D</b> Stempelbeskyttelse (-40°C bis 60°C) <b>E</b> Med neutral etiket <b>F</b> Med ventil i cylinderendestykke <b>H</b> Med specielle pakninger for temperaturer op til 200° C <b>I</b> Rustfri V2A, AISI Nr. 304 <b>N</b> Rustfri V4A, AISI Nr 316L <b>R</b> Med forøget friktion F1 min: 6/15=100N, 6/22=100N, 8/19=120N 8/28=120N, 10/22=150N, 14/28=200N <b>S</b> Med låsbart beskyttelsesrør (fra 150 mm løft) (gevind M8, over 150 mm slaglængde, op til 160° C) <b>T</b> Med flydende stempel	<b>0</b> Hurtig, ingen endedæmpning <b>1</b> Hurtig, normal endedæmpning <b>2</b> Hurtig, kraftig endedæmpning <b>3</b> Normal, ingen endedæmpning <b>4</b> Normal, normal endedæmpning <b>5</b> Normal, kraftig endedæmpning <b>6</b> Langsom, ingen endedæmpning <b>7</b> Langsom, normal endedæmpning <b>8</b> Langsom, kraftig endedæmpning <b>9</b> Andre varianter  <b>Vigtigt - Endedæmpning fungerer kun, når stempelstangen vender nedad.</b>

## Byggeserier

Diameter Øx/Øy (mm)	Afstryger EL 2 +10 mm	Beskyttelsesrør EL 2 +10 mm	Beskyttelsesrør alu EL 2 + 3 mm (Ø40 +5mm)	Ventil*	Højtemperatur pakninger	Kuldebest. pakninger	Rustfri	Friktion EL 2 +10 mm	Låsb. beskyttelsesrør EL 2 +26 mm (Slagl./min. 150 mm)	Flydende stempel
3/8										
3/10										•
4/12				•						•
6/15	• (EL2 +5mm)		•	• +2mm	•	•	•	•		•
6/19	•	Plastik	•	•	•	•				•
6/22	•	Plastik	•	•	•	•				•
8/19	•	Plastik + stål	•	•	•	•	•	•		•
8/22	•	Plastik	•	•	•	•				•
8/28	•	Plastik	•	•	•	•				•
10/22	•	Plastik	•	•	•	•	•	•		•
10/28	•	Plastik	•	•	•	•	•		•	•
12/28	•	Plastik	•	•	•	•		•	•	•
14/28	•	Plastik	•	•	•	•	•	•	•	•
16/28	•	Plastik	•	•	•	•				•
10/40	•	Stål	•	standard	•	•	•			•
12/40	•	Stål	•	standard	•	•	•			•
14/40	•	Stål	•	standard	•	•	•			•
20/40	•		•	standard	•	•	•			•
22/40			•	standard	•					•
30/70	standard			standard						•

\* Hvis du vælger en gasfjeder med ventil og øjer, skal du bruge løse endestykker til cylindersiden. Ventil dog undtaget for blokerbare gasfjedre type P og blokerbare gasfjedre





### Sådan sammensættes bestillingsnummeret

A1 A1 - 4 0 200 483 001\* 500N

0	200	483	001*	500N
Diameter stempelstang/cylinder	Slaglængde	Indbygningslængde 1**	Indeksnummer	Udskydningskraft
Øx/Øy (mm)	A (mm)	Min. EL2 (mm)		F1 (N)      Progressivitet
K = 3/8	10-120	2x Slaglængde +25	* Med indeksnummeret (kun nødvendigt ved efterbestilling) kan vi producere nøjagtig de samme gasfjedre som tidligere leveret. Indekskoden oplyses på ordrebekræftelsen/fakturaen.	7-110      ca. 28 %
P = 3/10	10-120	2x Slaglængde +26		7-110      ca. 20 %
G = 4/12	10-150	2x Slaglængde +30		7-200      ca. 21 %
6 = 6/15	10-150	2x Slaglængde +30		10-400      ca. 27 %
C = 6/19	10-150	2x Slaglængde +42		10-400      ca. 16 %
D = 6/22	10-150	2x Slaglængde +43		10-400      ca. 11 %
0 = 8/19	10-300	2x Slaglængde +48		30-700      ca. 33 %
1 = 8/22	10-300	2x Slaglængde +48		30-700      ca. 22 %
E = 8/28	10-300	2x Slaglængde +60		30-700      ca. 13 %
2 = 10/22	20-800	2x Slaglængde +47		50-1300      ca. 39 %
3 = 10/28	20-800	2x Slaglængde +60		50-1300      ca. 21 %
4 = 12/28	20-1000	2x Slaglængde +60		100-1700      ca. 33 %
5 = 14/28	20-1000	2x Slaglængde +60		150-2600      ca. 52 %
N = 16/28	20-1000	2x Slaglængde +60		200-3200      ca. 85 %
A = 10/40	20-1000	2x Slaglængde +70		50-1300      ca. 8 %
F = 12/40	20-1000	2x Slaglængde +70		100-1700      ca. 13 %
B = 14/40	20-1000	2x Slaglængde +70		150-2600      ca. 18 %
7 = 20/40	20-1000	2x Slaglængde +90		200-5000      ca. 45 %
R = 22/40	20-1000	2x Slaglængde +90	300-6000      ca. 60 %	
M = 30/70	100-800	2x Slaglængde +120	1000-12000      ca. 25 %	

#### \*\*Bemærk

EL1

Indbygningslængden beregnes, når stempelstangen er kørt ud. For at beregne totallængden skal længden på tilslutningsdelene lægges til.

EL2

Indbygningslængde EL2 = uden øjer og gevind.

#### Eksempel på bestemmelse af gasfjedertype

Vi anbefaler, at gasfjedertype bestemmes ved hjælp af den ønskede kraft samt den beregnede slaglængde/indbygningslængde. I ordreeksemplet blev typen 8/19 bestemt på grundlag af 500 N og 200 mm slaglængde. Den mulige indbygningslængde beregnes som følger:

$$2 \times 200 \text{ mm (slaglængde)} + 48 \text{ mm} = 448 \text{ mm (EL2)}$$

$$+ \text{tilslutningsdel stempelstang A1} = 20 \text{ mm (side 50)}$$

$$+ \text{tilslutningsdel cylinder A1} = 16 \text{ mm (side 50)}$$

$$\text{Minimum indbygningslængde} = 484 \text{ mm (EL1)}$$

Afrunding til gængse længder, f.eks. 485 / 490 / 500 eller til eksisterende montagepunkter, f.eks. 550, som alle kan leveres i løbet af kort tid, da komponenterne er på lager.

Der tages forbehold for tekniske ændringer

# Standardprogram almindelige gasfjedre

Varenr.	Stempel- vandring	Stempel- diameter	Cylinder- diameter	Dæmpning/ stempelcylinder	Længde ekskl. gevind	Længde inkl. 2 øjer	Længde inkl. 2 kugleled	Længde inkl. 2 gaffelstykker	Styrke Nm
19.05010	50	8	19	4/0	B0L0/215	A1A1/255	A3A3/275	A5A5/279	100
19.08015	80	8	19	4/0	B0L0/215	A1A1/255	A3A3/275	A5A5/279	150
19.08025	80	8	19	4/0	B0L0/215	A1A1/255	A3A3/275	A5A5/279	250
19.08030	80	8	19	4/0	B0L0/215	A1A1/255	A3A3/275	A5A5/279	300
19.08040	80	8	19	4/0	B0L0/215	A1A1/255	A3A3/275	A5A5/279	400
19.08550	85	8	19	5/0	B0N0/220	A1A1/260	A3A3/280	A5A5/284	500
19.08570	85	8	19	5/0	B0N0/220	A1A1/260	A3A3/280	A5A5/284	700
19.09515	95	8	19	5/0	B0N0/240	A1A1/280	A3A3/300	A5A5/304	150
19.10015	100	8	19	5/0	B0N0/260	A1A1/300	A3A3/320	A5A5/324	150
19.10020	100	8	19	5/0	B0N0/260	A1A1/300	A3A3/320	A5A5/324	200
19.10025	100	8	19	5/0	B0N0/260	A1A1/300	A3A3/320	A5A5/324	250
19.10030	100	8	19	5/0	B0N0/260	A1A1/300	A3A3/320	A5A5/324	300
19.10035	100	8	19	5/0	B0N0/260	A1A1/300	A3A3/320	A5A5/324	350
19.10050	100	8	19	5/0	B0N0/260	A1A1/300	A3A3/320	A5A5/324	500
19.10075	100	8	19	5/0	B0N0/260	A1A1/300	A3A3/320	A5A5/324	750
19.11015	110	8	19	5/0	B0N0/280	A1A1/320	A3A3/340	A5A5/344	150
19.150050	150	8	19	5/0	B0N0/360	A1A1/400	A3A3/420	A5A5/424	50
19.150075	150	8	19	5/0	B0N0/360	A1A1/400	A3A3/420	A5A5/424	75
19.15015	150	8	19	5/0	B0N0/360	A1A1/400	A3A3/420	A5A5/424	150
19.15016	150	8	19	5/0	B0N0/360	A1A1/400	A3A3/420	A5A5/424	160
19.15025	150	8	19	5/0	B0N0/360	A1A1/400	A3A3/420	A5A5/424	250
19.15035	150	8	19	5/0	B0N0/360	A1A1/400	A3A3/420	A5A5/424	350
19.15050	150	8	19	5/0	B0N0/360	A1A1/400	A3A3/420	A5A5/424	500
19.15075	150	8	19	5/0	B0N0/360	A1A1/400	A3A3/420	A5A5/424	750
19.150100	150	10	22	5/2	H0N0/360	A1A1/400	A3A3/420	A5A5/424	1.000
19.150120	150	10	22	5/2	H0N0/360	A1A1/400	A3A3/420	A5A5/424	1.200
19.20010	200	8	19	5/0	B0N0/460	A1A1/500	A3A3/520	A5A5/524	100
19.20015	200	8	19	5/0	B0N0/460	A1A1/500	A3A3/520	A5A5/524	150
19.20020	200	8	19	5/0	B0N0/460	A1A1/500	A3A3/520	A5A5/524	200
19.20025	200	8	19	5/0	B0N0/460	A1A1/500	A3A3/520	A5A5/524	250
19.20040	200	8	19	5/0	B0N0/460	A1A1/500	A3A3/520	A5A5/524	400
19.20050	200	8	19	5/0	B0N0/460	A1A1/500	A3A3/520	A5A5/524	500
19.20075	200	10	22	5/2	H0N0/460	A1A1/500	A3A3/520	A5A5/524	750
19.20090	200	10	22	5/2	H0N0/460	A1A1/500	A3A3/520	A5A5/524	900
19.200100	200	10	22	5/2	H0N0/460	A1A1/500	A3A3/520	A5A5/524	1.000
19.200100X	200	12	28	5/4	H0L0/460	A1A1/500	A3A3/520	A5A5/524	1.000
19.200125	200	10	22	5/2	H0N0/460	A1A1/500	A3A3/520	A5A5/524	1.250
19.200150	200	12	28	5/4	H0L0/460	A1A1/500	A3A3/520	A5A5/524	1.500
19.200200	200	14	28	5/5	D0M0/470	B1B1/520	A4A4/540	B9B9/550	2.000
19.200250	200	14	28	5/5	D0M0/470	B1B1/520	A4A4/540	B9B9/550	2.500
19.22520	225	10	22	5/2	H0N0/510	A1A1/550	A3A3/570	A5A5/574	200
19.23520	235	10	22	5/2	H0N0/550	A1A1/590	A3A3/610	A5A5/614	200
19.23575	235	10	22	5/2	H0N0/550	A1A1/590	A3A3/610	A5A5/614	750
19.23590	235	10	22	5/2	H0N0/550	A1A1/590	A3A3/610	A5A5/614	900

## Standardprogram almindelige gasfjedre

Varenr.	Stempel-vandring	Stempel-diameter	Cylinder-diameter	Dæmpning/ stempelcylinder	Længde ekskl. gevind	Længde inkl. 2 øjer	Længde inkl. 2 kugleled	Længde inkl. 2 gaffelstykker	Styrke Nm
19.25008	250	10	22	5/2	H0N0/610	A1A1/650	A3A3/670	A5A5/674	80
19.25015	250	10	22	5/2	H0N0/610	A1A1/650	A3A3/670	A5A5/674	150
19.25025	250	10	22	5/2	H0N0/610	A1A1/650	A3A3/670	A5A5/674	250
19.25030	250	10	22	5/2	H0N0/610	A1A1/650	A3A3/670	A5A5/674	300
19.25040	250	10	22	5/2	H0N0/610	A1A1/650	A3A3/670	A5A5/674	400
19.25050	250	10	22	5/2	H0N0/610	A1A1/650	A3A3/670	A5A5/674	500
19.25060	250	10	22	5/2	H0N0/610	A1A1/650	A3A3/670	A5A5/674	600
19.25075	250	10	22	5/2	H0N0/610	A1A1/650	A3A3/670	A5A5/674	750
19.250100	250	10	22	5/2	H0N0/610	A1A1/650	A3A3/670	A5A5/674	1.000
19.250150	250	14	28	5/5	D0M0/610	B1B1/660	A4A4/680	B9B9/690	1.500
19.30025	300	10	22	5/2	H0N0/710	A1A1/750	A3A3/770	A5A5/774	250
19.30040	300	10	22	5/2	H0N0/710	A1A1/750	A3A3/770	A5A5/774	400
19.30050	300	10	22	5/2	H0N0/710	A1A1/750	A3A3/770	A5A5/774	500
19.30060	300	10	22	5/2	H0N0/710	A1A1/750	A3A3/770	A5A5/774	600
19.30075	300	10	22	5/2	H0N0/710	A1A1/750	A3A3/770	A5A5/774	750
19.300100	300	10	22	5/2	H0N0/710	A1A1/750	A3A3/770	A5A5/774	1.000
19.300125	300	14	28	5/5	D0M0/710	B1B1/760	A4A4/780	B9B9/790	1.250
19.300150	300	14	28	5/5	D0M0/710	B1B1/760	A4A4/780	B9B9/790	1.500
19.300200	300	14	28	5/5	D0M0/710	B1B1/760	A4A4/780	B9B9/790	2.000
19.300250	300	14	28	5/5	D0M0/710	B1B1/760	A4A4/780	B9B9/790	2.500
19.35025	350	10	22	5/2	H0N0/760	A1A1/800	A3A3/820	A5A5/824	250
19.35050	350	10	22	5/2	H0N0/760	A1A1/800	A3A3/820	A5A5/824	500
19.35075	350	10	22	5/2	H0N0/760	A1A1/800	A3A3/820	A5A5/824	750

## Gasfjedre med ventil

Gasfjedre med ventil har en variabel styrke, og vi kan tilbyde at fylde og efterfylde gasfjedre, da vi har eget fyldeanlæg. Kontakt os for nærmere oplysning vedrørende dette.

Varenr.	Stempel-vandring	Stempel-diameter	Cylinder-diameter	Dæmpning/ stempelcylinder	Længde ekskl. gevind	Længde inkl. 2 øjer	Længde inkl. 2 kugleled	Længde inkl. 2 gaffelstykker	Styrke Nm
19.15000	150	8	19	5/0	B0N0/360	A1A1/400	A3A3/420	A5A5/424	Variabel
19.20000	200	10	22	5/2	H0N0/460	A1A1/500	A3A3/520	A5A5/524	Variabel
19.35000	350	10	22	5/2	H0N0/760	A1A1/800	A3A3/820	A5A5/824	Variabel
19.40000	400	10	22	5/2	H0N0/760	A1A1/800	A3A3/900	A5A5/904	Variabel
19.50000	500	14	28	5/5	D0M0/1060	B1B1/1110	A4A4/1130	A5A5/1140	Variabel

## Rustfri 304 gasfjedre med ventil

Gasfjedre med ventil har en variabel styrke, og vi kan tilbyde at fylde og efterfylde gasfjedre, da vi har eget fyldeanlæg. Kontakt os for nærmere oplysning vedrørende dette.

Varenr.	Stempel-vandring	Stempel-diameter	Cylinder-diameter	Dæmpning/ stempelcylinder	Længde ekskl. gevind	Længde inkl. 2 øjer	Længde inkl. 2 kugleled	Længde inkl. 2 gaffelstykker	Styrke Nm
19.10000-304	100	10	22	5/2	H0N0/260	A1NA1/300	A3NA3/320	A5NA5/324	Variabel
19.15000-304	150	10	22	5/2	H0N0/360	A1NA1/400	A3NA3/420	A5NA5/424	Variabel
19.20000-304	200	10	22	5/2	H0N0/460	A1NA1/500	A3NA3/520	A5NA5/524	Variabel
19.25000-304	250	10	22	5/2	H0N0/610	A1NA1/650	A3NA3/670	A5NA5/674	Variabel
19.30000-304	300	10	22	5/2	H0N0/710	A1NA1/750	A3NA3/770	A5NA5/774	Variabel

# Standardprogram til transportbranchen

## A1 øjer monteret

Varenummer	Længde inkl. 2 øjer	Stempelvandring	Stempeldiameter	Cylinder diameter	Dæmpning/ stempelcylinder	Styrke Nm
19.2806	616	271	8	19	5/2	290
19.2820	503	200	10	22	5/2	250
19.2821	503	200	10	22	5/2	400
19.2822	503	200	10	22	5/2	500
19.2824	503	200	10	22	5/2	650
19.2826	503	200	10	22	5/2	750

## Små gasfjedre

### Type

<b>D1</b> Tilslutning til stemplestang	<b>D1 -</b> Cylinder-tilslutning	<b>4</b> Dæmpningsmetode	<b>6 -</b> Ø stempelstang/ Ø cylinder 6 - 15	<b>050</b> Slaglængde 20 - 150 mm	<b>150 /</b> Indbygningslængde (C) Min. 2 x slaglængde (A) + 50 mm	<b>020 N</b> Udvidelsesstyrke (N) 10N - 400N
---	-------------------------------------	-----------------------------	---	---	---	--

Varenummer	Stempelvandring	Stempeldiameter	Cylinderdiameter	Dæmpning/ stempelcylinder	Længde ekskl. gevind	Længde inkl. 2 øjer	Længde inkl. 2 kugleled	Længde inkl. 2 gaffelstykker	Styrke Nm
19.605005	50	6	15	4/6	V0V0/122	D1D1/+32 mm	B3B3/+44 mm	E5E5/+40 mm	50
19.605007	50	6	15	4/6	V0V0/122	D1D1/+32 mm	B3B3/+44 mm	E5E5/+40 mm	70
19.605010	50	6	15	4/6	V0V0/122	D1D1/+32 mm	B3B3/+44 mm	E5E5/+40 mm	100
19.605020	50	6	15	4/6	V0V0/122	D1D1/+32 mm	B3B3/+44 mm	E5E5/+40 mm	200
19.605040	50	6	15	4/6	V0V0/122	D1D1/+32 mm	B3B3/+44 mm	E5E5/+40 mm	400
19.608005	80	6	15	4/6	V0V0/182	D1D1/+32 mm	B3B3/+44 mm	E5E5/+40 mm	50
19.608010	80	6	15	4/6	V0V0/182	D1D1/+32 mm	B3B3/+44 mm	E5E5/+40 mm	100
19.608020	80	6	15	4/6	V0V0/182	D1D1/+32 mm	B3B3/+44 mm	E5E5/+40 mm	200
19.608030	80	6	15	4/6	V0V0/182	D1D1/+32 mm	B3B3/+44 mm	E5E5/+40 mm	300
19.610005	100	6	15	4/6	V0V0/222	D1D1/+32 mm	B3B3/+44 mm	E5E5/+40 mm	50
19.610010	100	6	15	4/6	V0V0/222	D1D1/+32 mm	B3B3/+44 mm	E5E5/+40 mm	100
19.610015	100	6	15	4/6	V0V0/222	D1D1/+32 mm	B3B3/+44 mm	E5E5/+40 mm	150
19.610020	100	6	15	4/6	V0V0/222	D1D1/+32 mm	B3B3/+44 mm	E5E5/+40 mm	200
19.610030	100	6	15	4/6	V0V0/222	D1D1/+32 mm	B3B3/+44 mm	E5E5/+40 mm	300
19.610040	100	6	15	4/6	V0V0/222	D1D1/+32 mm	B3B3/+44 mm	E5E5/+40 mm	400
19.612505	125	6	15	4/6	V0V0/272	D1D1/+32 mm	B3B3/+44 mm	E5E5/+40 mm	50
19.612510	125	6	15	4/6	V0V0/272	D1D1/+32 mm	B3B3/+44 mm	E5E5/+40 mm	100
19.612515	125	6	15	4/6	V0V0/272	D1D1/+32 mm	B3B3/+44 mm	E5E5/+40 mm	150
19.612520	125	6	15	4/6	V0V0/272	D1D1/+32 mm	B3B3/+44 mm	E5E5/+40 mm	200
19.612530	125	6	15	4/6	V0V0/272	D1D1/+32 mm	B3B3/+44 mm	E5E5/+40 mm	300
19.615010	150	6	15	4/6	V0V0/322	D1D1/+32 mm	B3B3/+44 mm	E5E5/+40 mm	100
19.615012	150	6	15	4/6	V0V0/322	D1D1/+32 mm	B3B3/+44 mm	E5E5/+40 mm	120
19.615015	150	6	15	4/6	V0V0/322	D1D1/+32 mm	B3B3/+44 mm	E5E5/+40 mm	150
19.615020	150	6	15	4/6	V0V0/322	D1D1/+32 mm	B3B3/+44 mm	E5E5/+40 mm	200
19.615030	150	6	15	4/6	V0V0/322	D1D1/+32 mm	B3B3/+44 mm	E5E5/+40 mm	300

19.8853

Gasfjeder - W7W7-46-100-275 --002/300N. VDL BERGHOF bagklap.



19.8646

Gasfjeder - D2D2-50-170-490 --001/700N. Til VOLVO bagklap.



19.8856

Blokerbar fjeder - K0J2P-2-030-184--004/250N. Passer til BE-GE sæder.

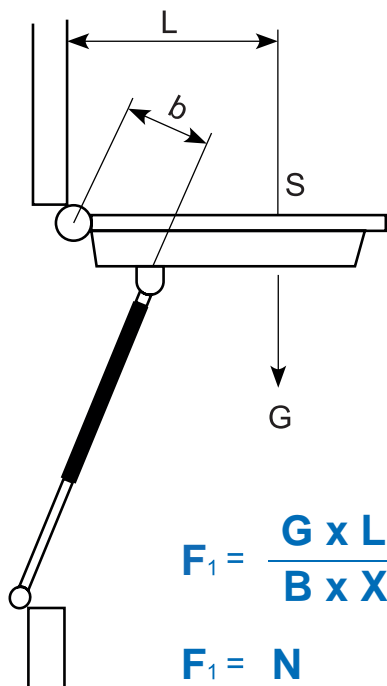


## Beregning af gasfjeder

Har du en gasfjeder eller gasdæmper, som ikke erstatter en tidligere fjeder, eller en specifik opgave med opmåling, bør du få lavet en korrekt beregning af tryk, størrelse, slaglængde osv.

Vi står selvfølgelig til rådighed for at beregne din gasfjeder.  
Du er altid velkommen til at kontakte os på +45 75 88 21 22.

For at vi bedst kan udregne designet af din gasfjeder og dens montering, bør du angive vægt, tyngdepunkt, dimensioner, bevægelsesgang i grader og den påkrævede styrke/bæreevne.



\* Gasfjeder monteret med kugleled A3

**S:** Klappens tyngdepunkt

**G:** Klappens dødvægt

**B:** Afstand fra gasfjeder til omdrejningspunkt

**X:** Antal fjedre (som regel 2 pr. klap)

**F1:** Gasfjederens tryk i Nm

$$F_1 = \frac{G \times L}{B \times X}$$

$$F_1 = N$$

## Tilslutningsdele

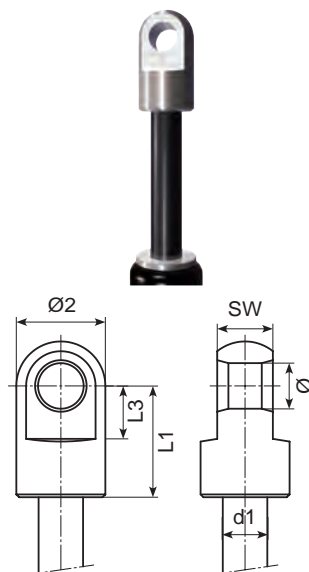
Her finder du et lille udvalg af de mest gængse tilslutningsdele til gasfjedre.

Men vi har mange flere varianter på lager. Du kan se dem alle i vores gasfjedre katalog eller kontakt os, hvis du har brug for rådgivning.

### Øjer

Øjerne kan også fås i rustfri version

Varenr.	SW	Ø	L1	L3	Ø2	d1	Gevind	Egnet til		
								Gasfjedre	Gastrækfjedre	
19.3880D1	3,0	6,2	16,0	9,0	11,0	6,0	M5	●	●	Stål
19.3880A1	10,0	8,2	20,0	20,0	16,0	8,0 - 10,0	M8	●	●	Aluminium
19.3880B1	12,0	8,2	25,0	12,0	19,0	10,0 - 14,0	M8, M10	●	●	Aluminium
19.3880M2	10,0	10,2	20,0	20,0	16,0	8,0 - 10,0	M8	●	●	Aluminium



### Kugleled

19.3880B3, 19.3880D3, 19.3880A3 og 19.3880A4 kan også fås i rustfri version

Varenr.	A Ø	L mm	b*c mm	d*e mm	f mm	Materiale	Møtrik
19.3880B3	8	22	M5*10	M5*10,2	9	Galvaniseret stål	●
19.3880C3	10	15	M5*6	M8*13	12		
19.3880D3	10	19	M8*9	M8*13	12		
19.3880A3	13	30	M8*14	M8*16,5	13		●
19.3880A4	16	35	M10*15,5 / M8*15,5	M10*20	16		●



### Gaffelstykke uden fjederbolt

19.3880A5 og 19.3880B9 kan også fås i rustfri version

Varenr.	Ø d1 mm	g mm	A mm	b mm	L1 mm	L2 mm	Ø d2 mm	Materiale
19.3880E5	5	10	10	5	26	20	M5	Galvaniseret stål
19.3880A5	8	16	16	8	42	32	M8	
19.3880B9	10	20	20	10	52	40	M10	



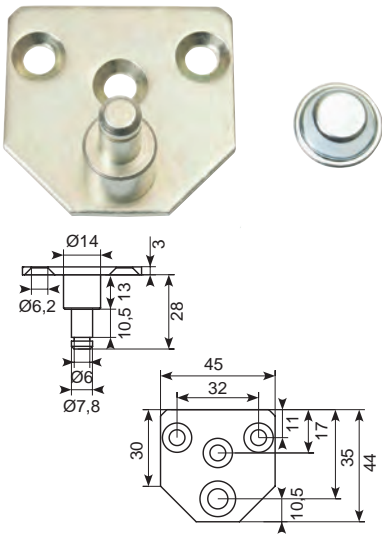
### Løs fjederbolt

Varenr.	Ø d1 mm	g mm	a mm	b mm	L1 mm	L2 mm	L3 mm	Materiale
19.3880F5	5	10	12	13,5	23	19	5,5	Galvaniseret stål
19.3880B5	8	16	19	21,5	37	30	8	



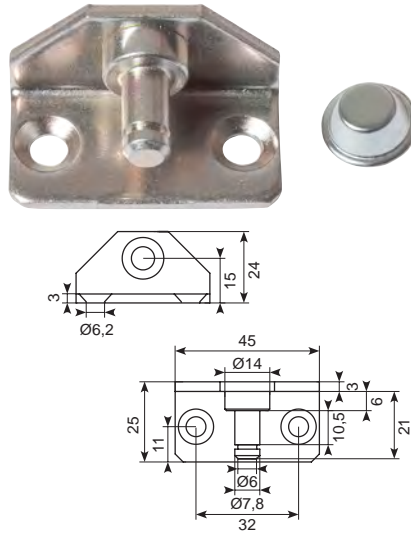
19.3880BA1SB

Beslag 19.3880BA1 til gasfjeder.  
Inkl. låsekop 19.3880BA0.



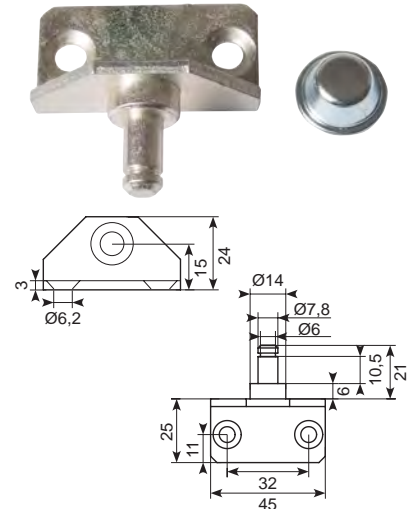
19.3880BA2SB

Beslag 19.3880BA2 til gasfjeder.  
Inkl. låsekop 19.3880BA0.



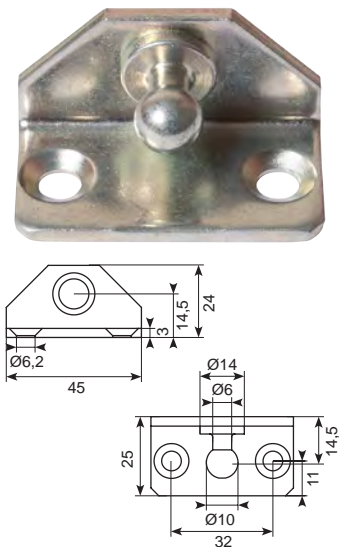
19.3880BA5SB

Galvaniseret vinkelbeslag til gasfjeder med øje - 8 mm.  
Inkl. låsekop 19.3880BA0.



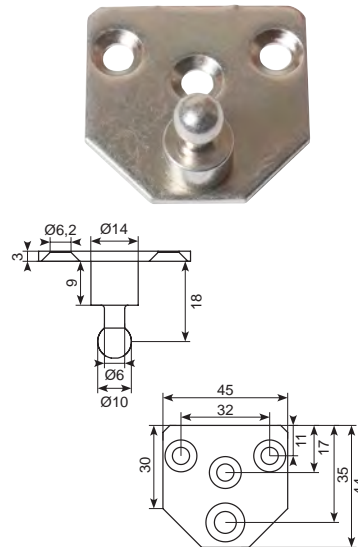
19.3880BA3

Galvaniseret vinkelbeslag for gasfjedre med kugle.



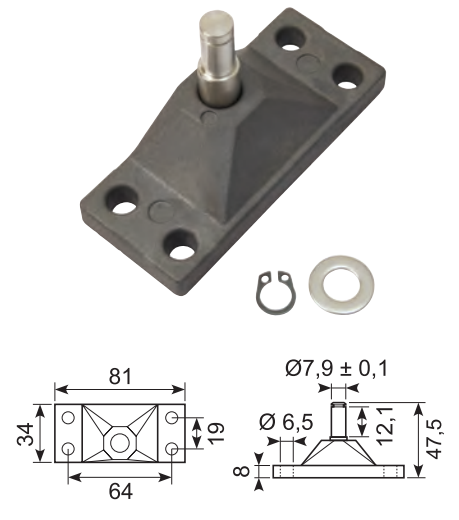
19.3880BA4

Galvaniseret beslag, lige. For gasfjedre med kugleled.



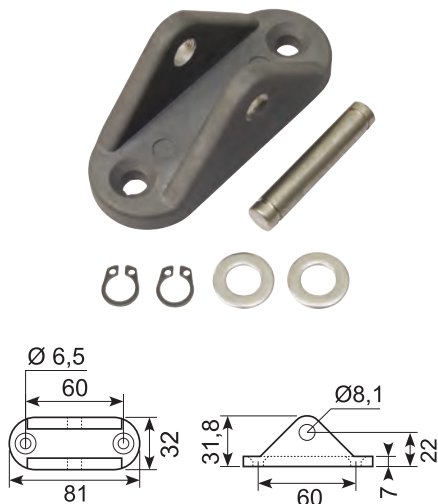
19.3880ML

Gasfjederbefæstigelse. Sort eloxeret aluminium.



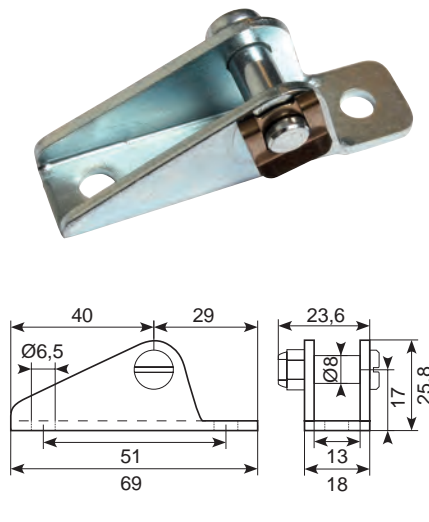
19.3880FL

Gasfjederbeslag, u-gaffel. Sort eloxeret aluminium.



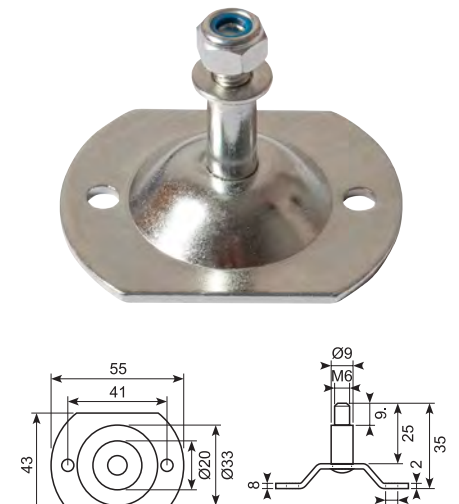
19.2865

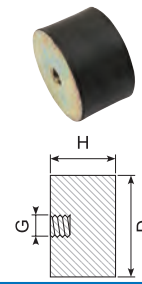
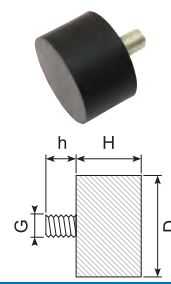
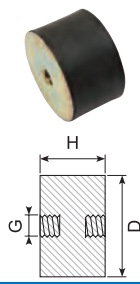
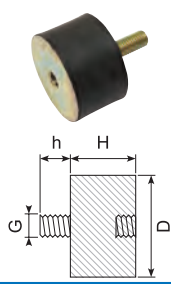
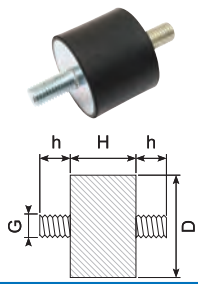
Galvaniseret u-beslag til gasfjederøjer.



19.28656

Galvaniseret centerbeslag til gasfjederøjer.





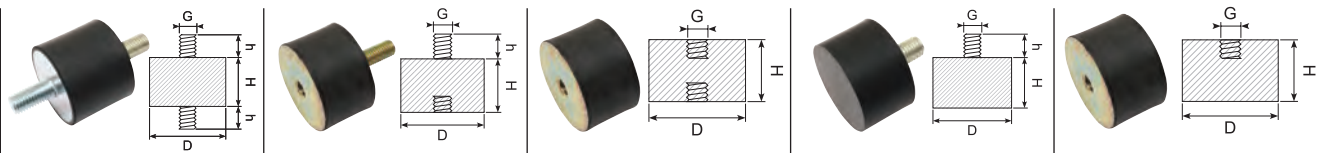
D	H	Type M (1)	Type B (2)	Type C (3)	Type D (4)	Type E (5)
6	7					
8	5					
8	8		39.B08/08-43			
8	10					
9	12					
10	8					
10	10				39.D10/10	
10	15					
10	17					
10	18					
10	30					
11	11					
12	10					
13	26					
15	4				39.D15/4G-M4x6	
15	5					
15	6					
15	7					
15	8					
15	9					
15	10		39.B15/10		39.D15/10 (M5x15) 39.D15/10-M6 (M6x18)	
15	12					
15	13					
15	15		39.B15/15 39.B15/15-M4x8		39.D15/15 (M5x15) 39.D15/15-M6 (M6x15)	
15	20					
15	25					
15	30					
16	18		39.B16/18			
18	10	39.M1810				
20	5					
20	8					
20	10	39.M20/10-M6 (M6x18) 39.M20/10 (M8x18)	39.B20/10-M6 (M6x18) 39.B20/10 (M8x18)	39.C20/10 (M4)	39.D20/10(M6)	39.E20/10-M6 (M6) 39.E20/10 (M8)
20	11					
20	12					
20	13					
20	15	39.M2015 39.M20/15-A4	39.B20/15 (M8x18) 39.B20/15-M6-43 39.B20/15-M6 39.B20/15-A4		39.D20/15E	
20	17					
20	20	39.M2020 39.M2020-M8 39.M2020-M6 (M6x15) 39.M2020-M6-45	39.B2020 39.B20/20-M6-43 39.B20/20-M6-55	39.C20/20 39.C20/20-A4	39.D20/20 (M5x15) 39.D20/20-M6 (M6x18) 39.D20/20-M6 (M6x15) 39.D20/20-M6-43	
20	23					
20	25					
20	30					
25	8					
25	10	39.M25/10-M8		39.C25/10 (M4)		39.E25/10-M6 (M6) 39.E25/10 (M8)
25	12					
25	13		39.B2513			
25	14					

G	h
M6	6, 8, 10, 12, 15, 18, 20, 23, 28
M8	8, 10, 12, 15, 18, 20, 23, 25, 28, 33

G	h
M10	10, 12, 15, 18, 20, 23, 25, 28, 33, 38, 43
M12	10, 12, 18, 20, 23, 25, 27, 33, 37, 42

Fås i tre hårdheder: Shore 43, 55 og 68. Også mulighed for rustfri gevind.



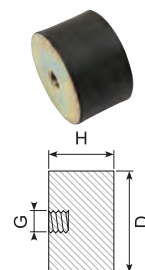
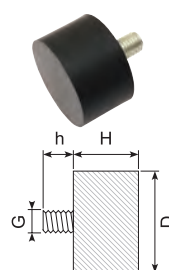
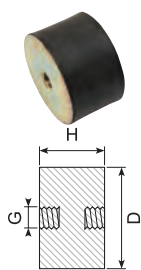
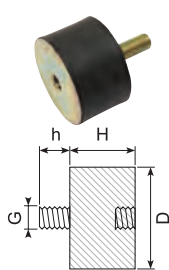
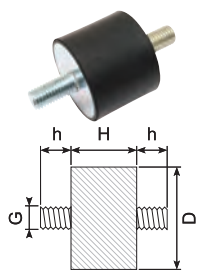


D	H	Type M (1)	Type B (2)	Type C (3)	Type D (4)	Type E (5)
25	15	39.M2515		39.C25/15	39.D25/15 39.D25/15-A2	
25	17					
25	18					
25	19					
25	20	39.M2520 39.M2520-M6				
25	22	39.M25/22				
25	25		39.B25/25 (M8x18) 39.B25/25-M6 (M6x18)	39.C25/25-M6		
25	27					
25	28					
25	30		39.B25/30			
26	22					
30	8				39.D30/8-M6x23 39.D30/8-M6x18	
30	10	39.M30/10 (M8x23)			39.D30/10 39.D30/10-M6x15 39.D30/10-M6 (M6x18) 39.D30/10-M6x28	39.E30/10-M6-43
30	12					
30	13					
30	15	39.M3015-M8x12 39.M3015-M8x15			39.D30/15 39.D30/15-M6 (M6x18) 39.D30/15-M8x23	39.E30/15-M6 (M6) 39.E30/15 (M8)
30	17					39.30/17(M8)
30	18					
30	20	39.M3020 39.M3020-55 39.M30/20XX	39.B30/20 39.B30/20X 39.B30/20-M6x10-43 39.B30/20-M6x10-57 39.B30/20XX	39.C30/20 (M8)	39.D30/20 39.D30/20-M6 39.D30/20-M8x15	39.E30/20-M6 (M6) 39.E30/20 (M8)
30	22					
30	25		39.B30/25-43			
30	30	39.M3030 39.M3030-SS	39.B30/30 39.B30/30-M6 39.B30/30-M6-M8x23	39.C30/30 39.C30/30-A4	39.D30/30 39.D30/30-M6 (M6x18)	39.E30/30-M6 (M6) 39.E30/30 (M8)
30	35					39.E30/35
30	40			39.C30/40		
30	45					
40	10					
40	15				39.D40/15 39.D40/15-M6 (M6x18)	39.E40/15-SH43
40	20	39.M40/20 (M8x23)	39.B40/20 (M8x23)		39.D40/20 (M8x18) 39.D40/20-M6 (M6x18) 39.D40/20-M10 (M10x20) 39.D40/20-A2	39.E40/20-M6 (M6) 39.E40/20 (M8)
40	25	39.M4025		39.C40/25 (M8)	39.D40/25-A2	
40	27					
40	28					
40	30	39.M4030	39.B40/30 (M8x23)	39.C40/30	39.D40/30-A2 39.D40/30 39.D40/30-M8 (M8x18)	39.E40/30 (M8)
40	35		39.B40/35 (M8x23)		39.D40/35-A2 39.D40/35 (M10x20)	
40	38	39.M4038 39.M40/38-M12				
40	40	39.M40/40 (M10x28)		39.C40/40 (M8) 39.C40/40-M10 (M10)	39.D40/40-A2 39.D40/40-M8x23-68 39.D40/40 (M10x20)	
40	45				39.D40/45-A2	
40	60					

G	h
M10	10, 12, 15, 18, 20, 23, 25, 28, 33, 38, 43
M12	10, 12, 18, 20, 23, 25, 27, 33, 37, 42

G	h
M6	6, 8, 10, 12, 15, 18, 20, 23, 28
M8	8, 10, 12, 15, 18, 20, 23, 25, 28, 33

Fås i tre hårdheder: Shore 43, 55 og 68. Også mulighed for rustfri gevind.

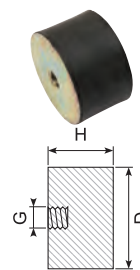
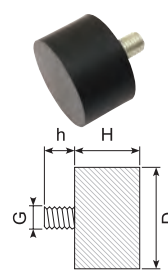
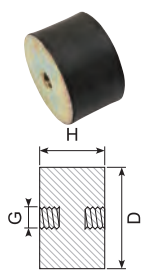
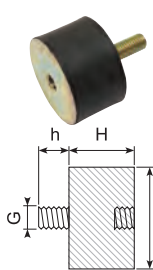
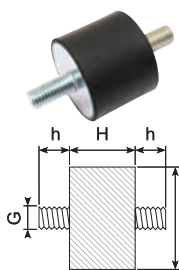


D	H	Type M (1)	Type B (2)	Type C (3)	Type D (4)	Type E (5)
50	7					
50	9					
50	12					
50	15					
50	17					
50	20	39.M50/20NBR	39.B50/20-M8	39.C50/20 (M10)	39.D50/20 39.D50/20-M12 (M12x23)	39.E50/20 (M8) 39.E50/20-M10 (M10) 39.E50/20-M12 (M12)
50	21		39.B50/21			
50	25	39.M5025		39.C50/25 (M10)	39.D50/25 (M10x20) 39.D50/25-M12 (M12x23)	39.E50/25 (M10) 39.E50/25-M12 (M12)
50	27					
50	28					
50	30	39.M5030 39.M50/30NBR	39.B50/30	39.C50/30 39.C50/30-M8 39.C50/30-68	39.D50/30 39.D50/30-M10 (M10x20)	
50	35			39.C50/35		
50	37					
50	40	39.M5040	39.B50/40-43	39.C50/40-M12 39.C50/40		39.E50/40 (M10) 39.E50/40-M12 (M12)
50	42					
50	45	39.M5045		39.C50/45		
50	50	39.M5050	39.B50/50 39.B50/50-M10 (M10x28)		39.D50/50	
50	80				39.D50/80	
60	15					
60	16					
60	20					
60	25					
60	30		39.B60/30 (M12x25)	39.C60/30-M8 (M8) 39.C60/30 (M10)	39.D60/30 (M10x28) 39.D60/30-M12 (M12x23)	39.E60/30 (M10) 39.E60/30-M12 (M12)
60	35	39.M6035				
60	40		39.B60/40	39.C60/40 39.C60/40-M10 SH 43 39.C60/40-M12 SH 43	39.D60/40 (M10x28) 39.D60/40M12 (M12x23)	39.E60/40 (M10) 39.E60/40-M12 (M12)
60	45		39.B60/45-A2			
60	50	39.M6050			39.D6050	
60	60					
65	35			39.C65/35 39.C65/35.M10 (M10)	39.D65/35	
70	20					
70	25					
70	30					
70	35					39.E70/35 (M12)
70	40				39.D70/40 (M10x28) 39.D70/40-M12 (M12x27)	
70	45					
70	50			39.C70/50-A2		39.E70/50 (M12)
70	53					
70	55					
70	60					
70	70				39.D70/70	

G	h
M6	6, 8, 10, 12, 15, 18, 20, 23, 28
M8	8, 10, 12, 15, 18, 20, 23, 25, 28, 33

G	h
M10	10, 12, 15, 18, 20, 23, 25, 28, 33, 38, 43
M12	10, 12, 18, 20, 23, 25, 27, 33, 37, 42

Fås i tre hårdheder: Shore 43, 55 og 68. Også mulighed for rustfri gevind.

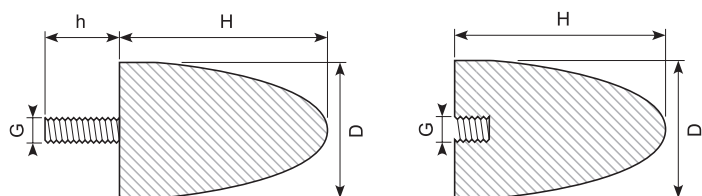


D	H	Type M (1)	Type B (2)	Type C (3)	Type D (4)	Type E (5)
75	20					
75	25					
75	30		39.B75/30 (M12x25)	39.C75/30 (M12) 39.C75/30-M10 (M10) 39.C75/30-M10-68	39.D75/30	39.E75/30 (M10) 39.E75/30-M12 (M12)
75	35					
75	40	39.M7540	39.B75/40-M10x18 39.B75/40 (M12x25) 39.B75/40-M12x40			
75	45			39.C70/45-M10		
75	50	39.M7550	39.B75/50 (M12x25)	39.C75/50-M12	39.D75/50-M10 (M10x28) 39.D75/50-M12	39.E75/50 (M10) 39.E75/50-M12 (M12)
75	55			39.C75/55 39.C75/55-43 39.C75/55-M10 (M10)		
75	60	39.M7560				
75	70					
75	100			39.C75/100 39.C75/100-M16		
80	17					
80	18					
80	30					
80	40					
80	50	39.M8050				39.E80/50 (M12) 39.E80/50-M16 (M16)
80	55					
80	60					
80	65					
80	70					
80	75					
80	80					
90	60					
100	25					39.E100/25 (M16)
100	30		39.B100/30 (M16x46)		39.D100/30 (M16x41)	39.E100/30 (M16)
100	35					
100	40		39.B100/40 (M16x46)	39.C100/40		39.E100/40 (M16) 39.E100/40NBR43 39.E100/40NBR68
100	45					
100	50		39.B100/50 (M16x46)	39.C100/50 (M16) 39.C100/55NBR68	39.D100/50 (M16x41)	39.E100/50 (M16) 39.E100/55NBR68
100	55					
100	60					
100	65					
100	70					
100	75		39.B100/75 SH 43	39.C100/75 (M16)	39.D100/75 (M16x41)	39.E100/75 (M16)
100	80					
100	100					
150	40			39.C150/40		
150	50			39.C150/50	39.D150/50 (M16x41)	39.E150/50 (M16) 39.E150/50-M20 (M20)
150	55					
150	60					
150	75			39.C150/75 (M16) 39.C150/75-M20		39.E150/75 (M16) 39.E150/75-M20 (M20)
200	100			39.C200/100 (M20)	39.D200/100 (M20x41)	39.E200/100 (M20)

G	h
M6	6, 8, 10, 12, 15, 18, 20, 23, 28
M8	8, 10, 12, 15, 18, 20, 23, 25, 28, 33

G	h
M10	10, 12, 15, 18, 20, 23, 25, 28, 33, 38, 43
M12	10, 12, 18, 20, 23, 25, 27, 33, 37, 42

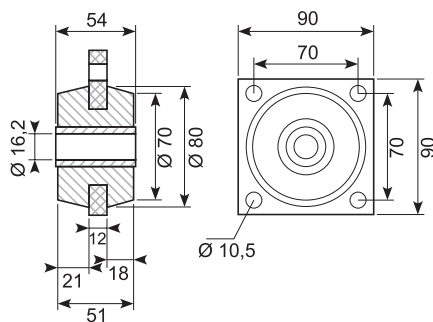
Fås i tre hårdheder: Shore 43, 55 og 68. Også mulighed for rustfri gevind.



KP-D-no.	KP-E-no.	D/H	D	H	G	h
39.KP-D10/10	39.KP-E10/10	10/10	10	10	M5	12
39.KP-D15/22	39.KP-E15/22	15/22	15	22	M6	18
39.KP-D20/15	39.KP-E20/15	20/15	20	15	M6	10
39.AV2024	39.KP-E20/24	20/24	20	24	M6	18
39.KP-D25/16	39.KP-E25/16	25/16	25	16	M6	18
39.KD25/17		25/17	25	17	M6	8
39.KP-D25/20	39.KP-E25/20	25/20	25	20	M6	18
39.KP-D30/30	39.KP-E30/30	30/30	30	30	M8	20
39.KP-D30/36	39.KP-E30/36	30/36	30	36	M8	20
39.KP-D30/36-A2		30/36	30	36	M12	37
39.KP-D30/36-A4		30/36	30	36	M12	37
39.AV30		30/40	30	40	M8	23
	39.KP-E35/40	35/40	35	40	M8	23
39.KD50/18		50/18	50	18	M10	18
39.KP-D50/50	39.KP-E50/50	50/50	50	50	M10	28
39.KP-D50/58		50/58	50	58	M10	28
39.KP-D50/61	39.KP-E50/61	50/61	50	61	M8	28
39.KP-D50/67	39.KP-E50/67	50/67	50	67	M8	33
39.AV5068	39.KP-E50/68	50/68	50	68	M10	38
39.KP-D60/40	39.KP-E60/40	60/40	60	40	M10	28
39.KP-D70/58	39.KP-E70/58	70/58	70	58	M12	32
39.KP-D70/60	39.KP-E70/60	70/60	70	60	M12	37
39.KP-D75/89	39.KP-E75/89	75/89	75	89	M12	37
39.KP-D75/89-10	39.KP-E75/89	75/89	75	89	M10	37
	39.KP-E75/89-M10	75/89	75	89	M10	
39.AV9580	39.KP-E95/80	95/80	95	80	M16	41
39.KP-D115/136	39.KP-E115/136	115/136	115	136	M16	41
39.KP-D118/77	39.KP-E118/77	118/77	118	77	M16	41

39.103195

**Gummiophæng**  
**Materiale: NR/SBR**  
**Hårdhed: SH 55**



## Besøg vores showroom

Vi ved, hvor vigtigt det kan være at se og sammenligne produkterne, inden man køber dem. Derfor er vores showroom fyldt med et bredt udvalg af vores beslagssortiment.

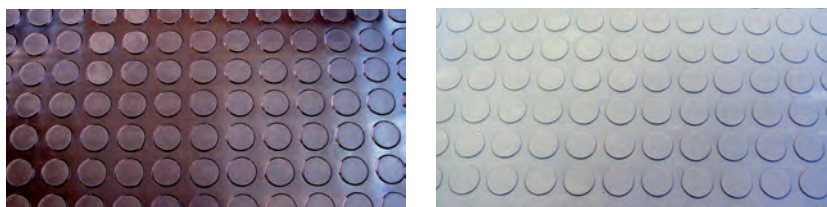
Du kan altid komme forbi på vores adresse [Edisonvej 11 i Vejle](#) for at tage et kig i vores showroom.

Vi glæder os til at hjælpe dig med alle slags opgaver.



## Knopmåtte

Anbefales til trafikerede arealer, metro, lufthavne, supermarkeder, elevatorer, busser, toge, lastbiler, både m.m.



Varenr.	Tykkelse mm	Bredde mm	Længde mm	Indlæg	Farve
38.427-3CXL	3,5	1.400	10.000	0	Sort
38.427-3GC	3,5	1.200	10.000	0	Grå

Data	Sort	Grå
Hårdhed - Shore A	65 - 70	65 - 70
Densitet - g/cm <sup>3</sup>	1,5	1,6
Kvalitet SBR	Kommerciel	Kommerciel
Forlængelse - %	150	150
Arbejdstemperatur - °C	-20 +70	-20 +70
Trækstyrke - Mpa	3	3

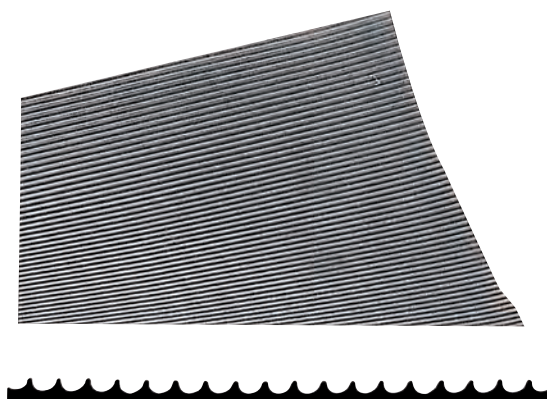
37.221/1G

## Finrillet grå gummi-måtte

Størrelse: 1.000 x 10.000 x 3 mm.

Vægt: 4.040 g/mtr.

Partivare



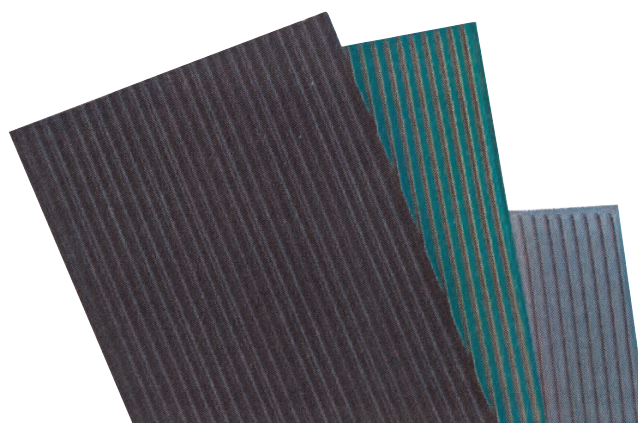
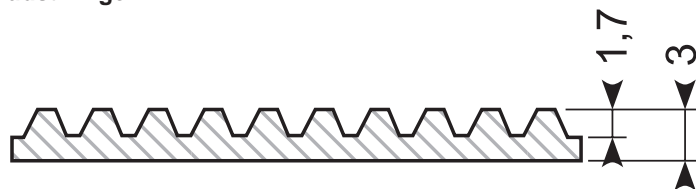
## Finrillet gummi-måtte

NR/SBR - Sort / Grå

\*\* = sort - 100% virgin quality SBR

Lugtfri

Skridsikker måtte til kabiner, arbejdsborde, hylder, gangarealer, køretøjer, sportsaktiviteter eller udstillinger.



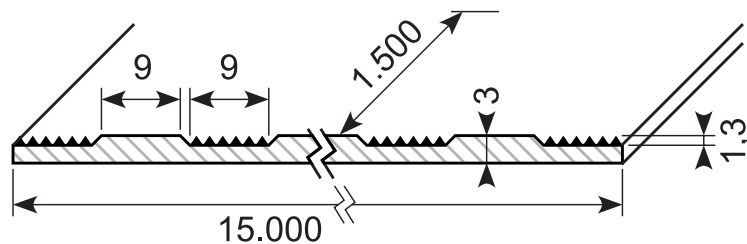
Varenr.	Tykkelse mm	Bredde mm	Længde mm	Indlæg	Farve
38.407-3X **	3	1.200	20.000	0	Sort
38.407-3 **	3	1.400	20.000	0	Sort
38.407-3C	3	1.400	20.000	0	Sort
38.407-3G	3	1.400	20.000	0	Grå
38.407-3XL	3,5	1.800	10.000	0	Sort

Data	38.407-3C 38.407-3G	**
Hårdhed - Shore A	70	70
Densitet - g/cm <sup>3</sup>	1,6	1,6
Forlængelse - %	280	280
Arbejdstemperatur - °C	-10 +70	-20 +70
Trækstyrke - Mpa	3,5	5

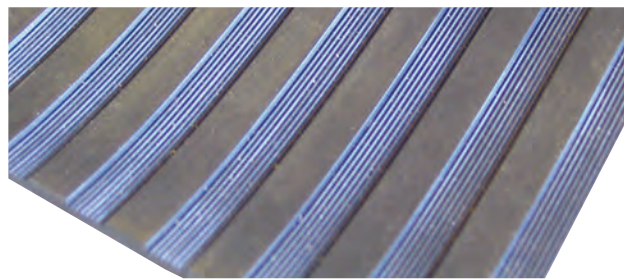
## Busmåtte

NR / SBR = Natur / SBR

Mellemriflet måtte. Egnert til gulv og vægbeklædning til busser, både, dyretransport, værksteder mm.



Varenr.	Tykkelse mm	Bredde mm	Længde mm	Indlæg
38.418	3	1.500	15.000	0
38.418N	3	1.500	15.000	0

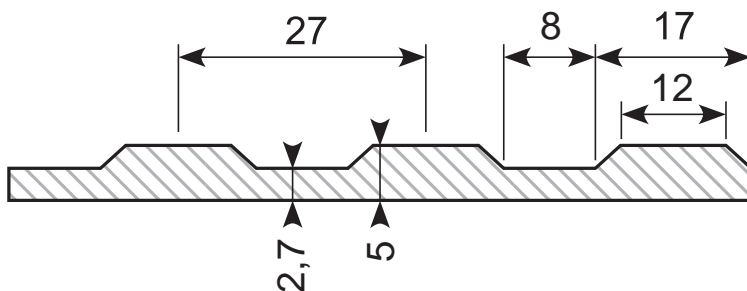


Data	38.418 NR / SBR	38.418N NBR
Hårdhed - Shore A	70	70
Densitet - g/cm <sup>3</sup>	1,6	1,45
Kvalitet	Kommerciel	Kommerciel
Forlængelse - %	280	250
Arbejdstemperatur - °C	-10 +70	-10 +70
Trækstyrke - Mpa	3,5	6

## Busmåtte

NR / SBR = Natur / SBR

Bredriflet måtte. Egnert til gulv og vægbeklædning til busser, både, dyretransport, værksteder mm.



Varenr.	Tykkelse mm	Bredde mm	Længde mm	Indlæg	Kvalitet
38.434A	5	1.200	10.000	0	Kommerciel

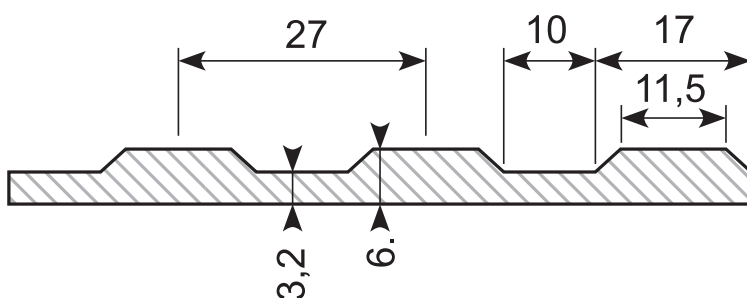


Data	NR / SBR Kommerciel
Hårdhed - Shore A	65
Densitet - g/cm <sup>3</sup>	1,5
Forlængelse - %	200
Arbejdstemperatur - °C	-25 +70
Trækstyrke - Mpa	3

## Busmåtte

NR / SBR = Natur / SBR

Bredriflet måtte. Egnert til gulv og vægbeklædning til busser, både, dyretransport, værksteder mm.



Varenr.	Tykkelse mm	Bredde mm	Længde mm	Indlæg	Kvalitet
38.434	6	1.200	10.000	0	Kommerciel

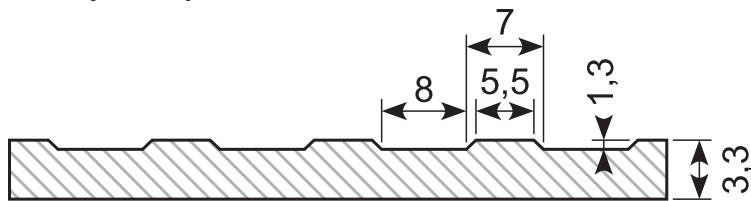


Data	NR / SBR Kommerciel
Hårdhed - Shore A	70
Densitet - g/cm <sup>3</sup>	1,5
Forlængelse - %	200
Arbejdstemperatur - °C	-20 +70
Trækstyrke - Mpa	3

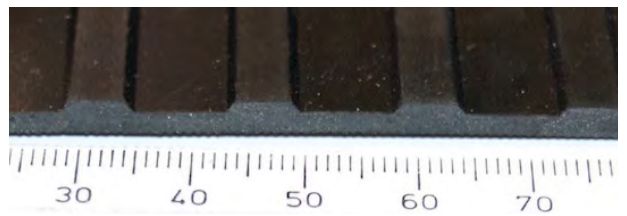
## Busmåtte

NR / SBR = Natur / SBR

Smalriflet XL måtte. Egnede til gulv og vægbeklædning til busser, både, dyretransport, værksteder mm.



Varenr.	Tykkelse mm	Bredde mm	Længde mm	Indlæg	Kvalitet
38.419C	3 (3,3)	1.400	20.000	0	Kommerciel
38.435C	5	1.600	10.000	0	Kommerciel

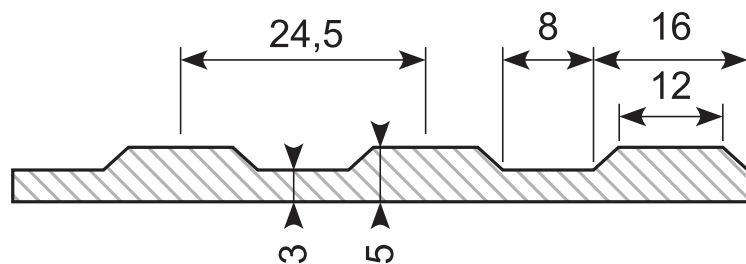


Data	NR / SBR Kommerciel
Hårdhed - Shore A	65
Densitet - g/cm <sup>3</sup>	1,5
Forlængelse - %	200
Arbejdstemperatur - °C	-25 +70
Trækstyrke - Mpa	3

## Busmåtte

NR / SBR = Natur / SBR

Bredriflet måtte. Egnede til gulv og vægbeklædning til busser, både, dyretransport, værksteder mm.



Nyt gummi: ingen regenereret gummi anvendt.  
Lugtfri

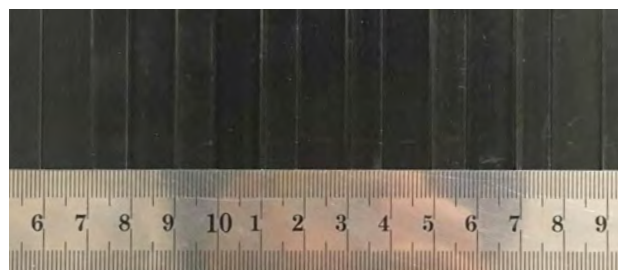
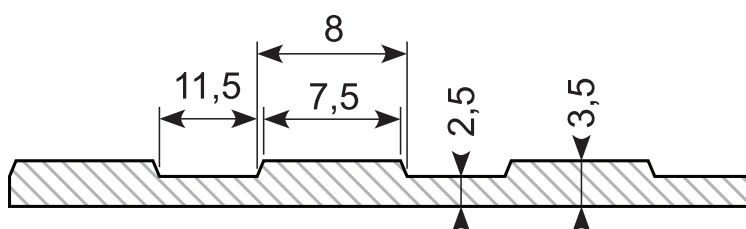
Varenr.	Tykkelse mm	Bredde mm	Længde mm	Indlæg	Kvalitet
38.420CX	5	2.000	10.000	0	Kommerciel
38.420X	5	2.000	10.000	0	Nyt gummi
38.420XL	5	2.000	20.000	0	Nyt gummi

Data	NR / SBR Kommerciel	NR / SBR Nyt gummi
Hårdhed - Shore A	65	65
Densitet - g/cm <sup>3</sup>	1,45	1,45
Forlængelse - %	150	280
Arbejdstemperatur - °C	-30 +100	-30 +100
Trækstyrke - Mpa	3	5

## Busmåtte

NR / SBR = Natur / SBR

Mellemriflet måtte. Egnede til gulv og vægbeklædning til busser, både, dyretransport, værksteder mm.



Varenr.	Tykkelse mm	Bredde mm	Længde mm	Indlæg	Kvalitet
38.419A	3,5	2.000	10.000	0	Nyt gummi
38.436C	5	2.000	10.000	0	Kommerciel

Data	NR / SBR Kommerciel	NR / SBR Nyt gummi
Hårdhed - Shore A	65	65
Densitet - g/cm <sup>3</sup>	1,45	1,45
Forlængelse - %	150%	280%
Arbejdstemperatur - °C	-30 +100	-30 +100
Trækstyrke - Mpa	3	5

## Dørkmatte

NR/SBR: Natur / SBR

NBR: Oliebestandig

Dørkmatte til industrigulve og maskinområder, varehuse og trafikerede områder. Skridsikker overflade.

Varenr.	Tykkelse mm	Bredde mm	Længde mm	Indlæg	Kvalitet
38.425-3C	3	1.400	10.000	0	Kommerciel 1
38.425-5C	5	1.400	10.000	0	Kommerciel 1
38.425N-3	3	1.400	10.000	0	NBR
38.425N-5	5	1.400	10.000	0	NBR
38.426-3CX	3	1.600	10.000	0	Kommerciel 1
38.426-3C	3	2.000	10.000	0	Kommerciel 2
38.426-5CX	5	1.600	10.000	0	Kommerciel 1
38.426-5C	5	2.000	10.000	0	Kommerciel 2
38.426-8C	8	2.000	10.000	0	Kommerciel 1



Data	NR / SBR Kommerciel 1	NR / SBR Kommerciel 2	NBR
Hårdhed - Shore A	65	70	70
Densitet - g/cm <sup>3</sup>	1,5	1,5	,45
Forlængelse - %	250	180	250
Arbejdstemperatur - °C	-10 +70	-10 +70	-10 +70
Trækstyrke - Mpa	3	3	6

NR/SBR: Natur / SBR

Nyt gummi: ingen regenereret gummi anvendt. Lugtfri

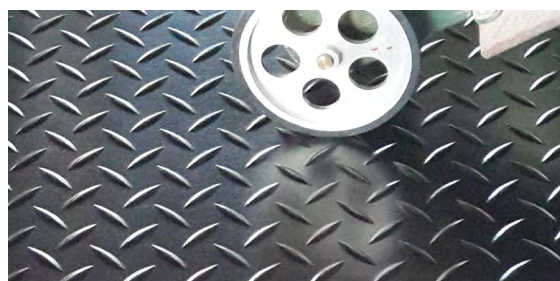
Varenr.	Tykkelse mm	Bredde mm	Længde mm	Indlæg	Kvalitet
38.425-3	3	1.400	10.000	0	Nyt gummi 1
38.425-5	5	1.400	10.000	0	Nyt gummi 1
38.426-3XL	3	1.800	10.000	0	Nyt gummi 2
38.426-3	3	2.000	10.000	0	Nyt gummi 2
38.426-5	5	2.000	10.000	0	Nyt gummi 2

Data	NR / SBR Nyt gummi 1	NR / SBR Nyt gummi 2
Hårdhed - Shore A	70	65
Densitet - g/cm <sup>3</sup>	1,6	1,35
Forlængelse - %	350	250
Arbejdstemperatur - °C	-10 +70	-10 +70
Trækstyrke - Mpa	5	5

## Diamantplade

NR / SBR = Natur / SBR

Matte til industrigulve og maskinområder, varehuse og trafikerede områder. Skridsikker overflade.

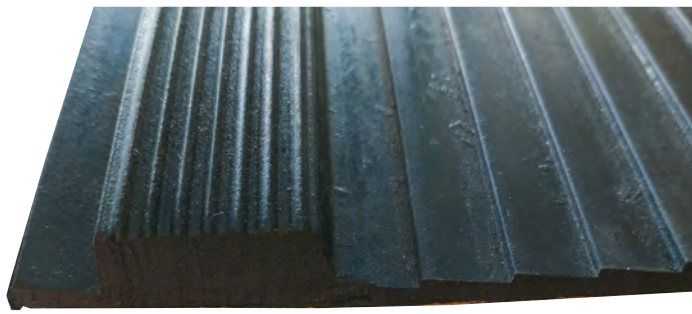


Varenr.	Tykkelse (mm)	Bredde (mm)	Længde (mm)	Indlæg	Kvalitet
38.431	3	1.400	10.000	0	Kommerciel
38.431-3	3	1.800	10.000	0	PAK Free
38.431-5	5	1.800	10.000	0	PAK Free

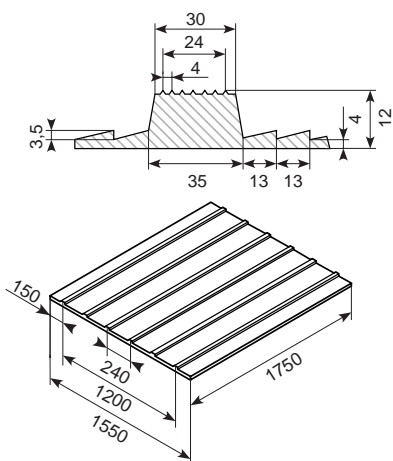
Data	NR / SBR Kommerciel	PAK Free
Hårdhed - Shore A	70	65
Densitet - g/cm <sup>3</sup>	1,5	1,4
Forlængelse - %	200	200
Arbejdstemperatur - °C	-20 +70	-20 +70
Trækstyrke - Mpa	3	3



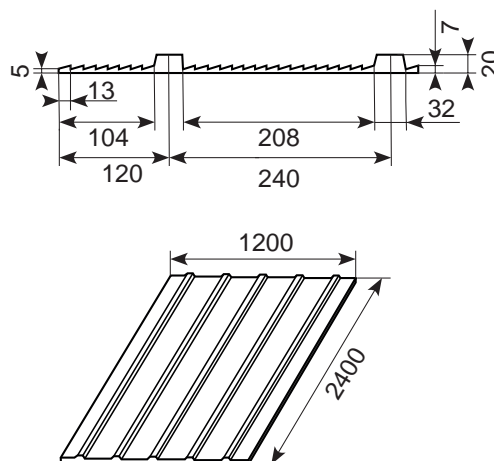
## Rampemåtte



37.250



37.251



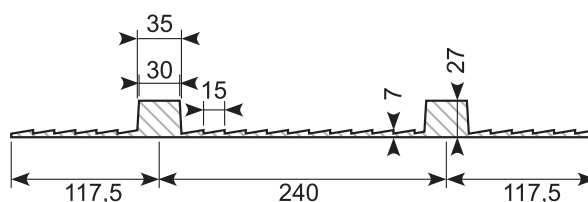
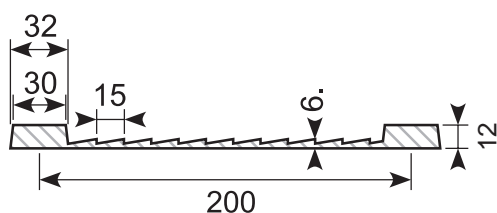
Varenr.	Hårdhed	Densitet g/cm <sup>3</sup>	Forlængelse %	Arbejdstemperatur °C	Trækstyrke Mpa	Tykkelse mm	Ribbredde mm	Bredde mm	Højde mm	Vægt kg
37.250 12 mm	SBR 65	1,25	400	-30 +80	8	7,5/12	30-35	1.750	1.550	28
37.251 20 mm	SBR 65	1,50	300	-30 +70	5	7/20	28-32	2.400	1.200	38-40

## Rampemåtte



37.250X: SBR - Sort - Kommerciel

37.251X: SBR - Sort - Kommerciel



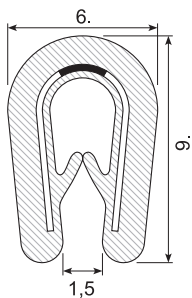
Varenr.	Hårdhed	Densitet g/cm <sup>3</sup>	Forlængelse %	Arbejdstemperatur °C	Trækstyrke Mpa	Tykkelse mm	Vidde mm	Længde mm
37.250X *	SBR 70	1,5	250	-40 +80	4	6/12	1.750	1.550
37.251X *	SBR 65	1,55	200	-20 +75	4,5	7/27	2.400	1.200

Min. ordre: 80 stk.

\* Skaffevare

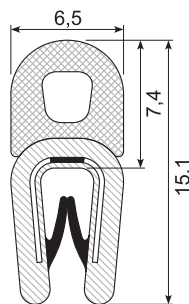
33.409

**Materiale:** PVC, sort  
**Klemvidde:** 1 - 2 mm  
**Hårdhed:** SH 60  
**Indlæg:** 16 x 0,3 mm stål  
**33.401G: Grå**



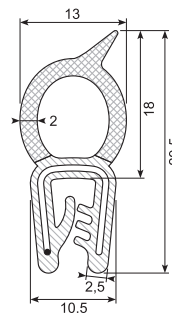
33.354

**Materiale:** PVC, sort +bi / svampegummi  
**Klemvidde:** 1,0 - 2,0 mm  
**Hårdhed:** SH 78 / 57 / densitet 0,55  
**Indlæg:** 16 x 0,3 mm stål



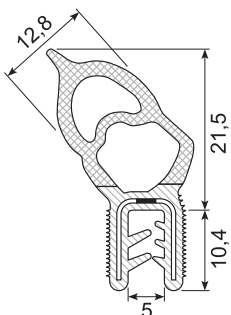
33.360

**Materiale:** EPDM co-ex  
**Klemvidde:** 1,0 - 2,5 mm  
**Hårdhed:** SH 60 / densitet 0,6  
**Indlæg:** 27 x 0,75 mm tråd



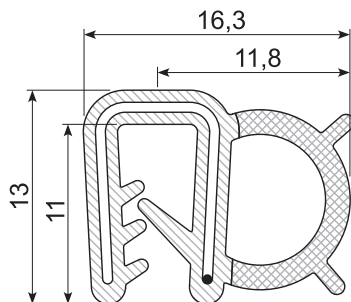
33.374

**Materiale:** EPDM co-ex  
**Klemvidde:** 1,5 - 4,0 mm  
**Hårdhed:** SH 70 / densitet 0,55  
**Indlæg:** 27 x 0,47 mm stål



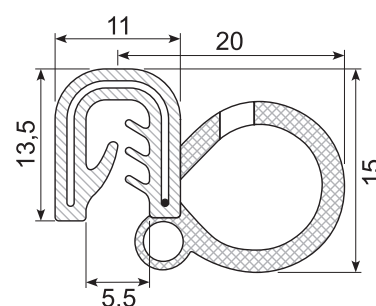
33.395A

**Materiale:** EPDM co-ex  
**Klemvidde:** 2,0 mm  
**Hårdhed:** SH 60 / densitet 0,6  
**Indlæg:** 26 x 0,75 mm tråd



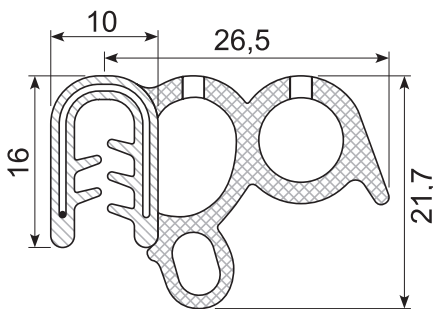
33.454X

**Materiale:** EPDM co-ex  
**Klemvidde:** 2,0 mm  
**Hårdhed:** SH 70 / densitet 0,55  
**Indlæg:** 27 x 0,76 mm tråd



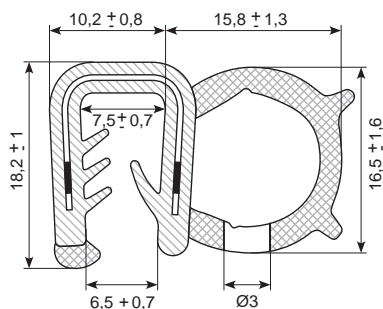
33.464

**Materiale:** EPDM co-ex  
**Klemvidde:** 1,5 - 3,5 mm  
**Hårdhed:** SH 70 / densitet 0,6  
**Indlæg:** 31 x 0,75 mm tråd



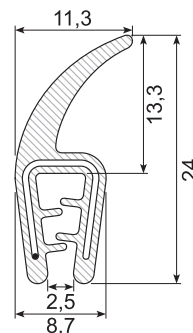
33.457S-6

**Materiale:** EPDM co-ex  
**Klemvidde:** 3,0 - 6,0 mm  
**Hårdhed:** SH 70 / densitet 0,6  
**Indlæg:** 32 x 0,47 mm stål



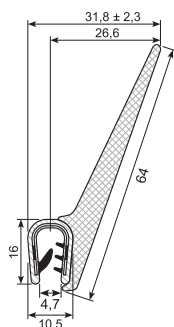
33.458X

**Materiale:** EPDM, solid læbe  
**Klemvidde:** 1,0 - 2,5 mm  
**Hårdhed:** SH 60  
**Indlæg:** 26 x 0,76 mm tråd



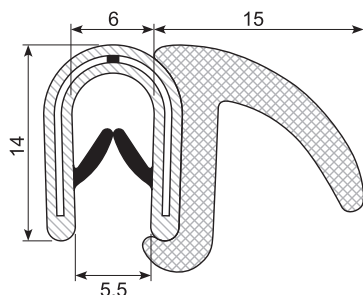
33.460-4X

**Materiale:** PVC+bi / svampegummi  
**Klemvidde:** 2,0 - 4,0 mm  
**Hårdhed:** SH 78/57 / densitet 0,6  
**Indlæg:** 31 x 0,5 mm stål



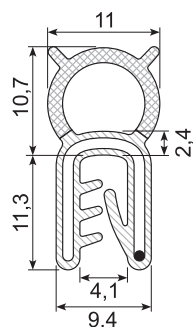
33.439A

**Materiale:** PVC+bi / svampegummi  
**Klemvidde:** 1,0 - 4,0 mm  
**Hårdhed:** SH 78/57 / densitet 0,6  
**Indlæg:** 26 x 0,5 mm stål  
**Gule læber**



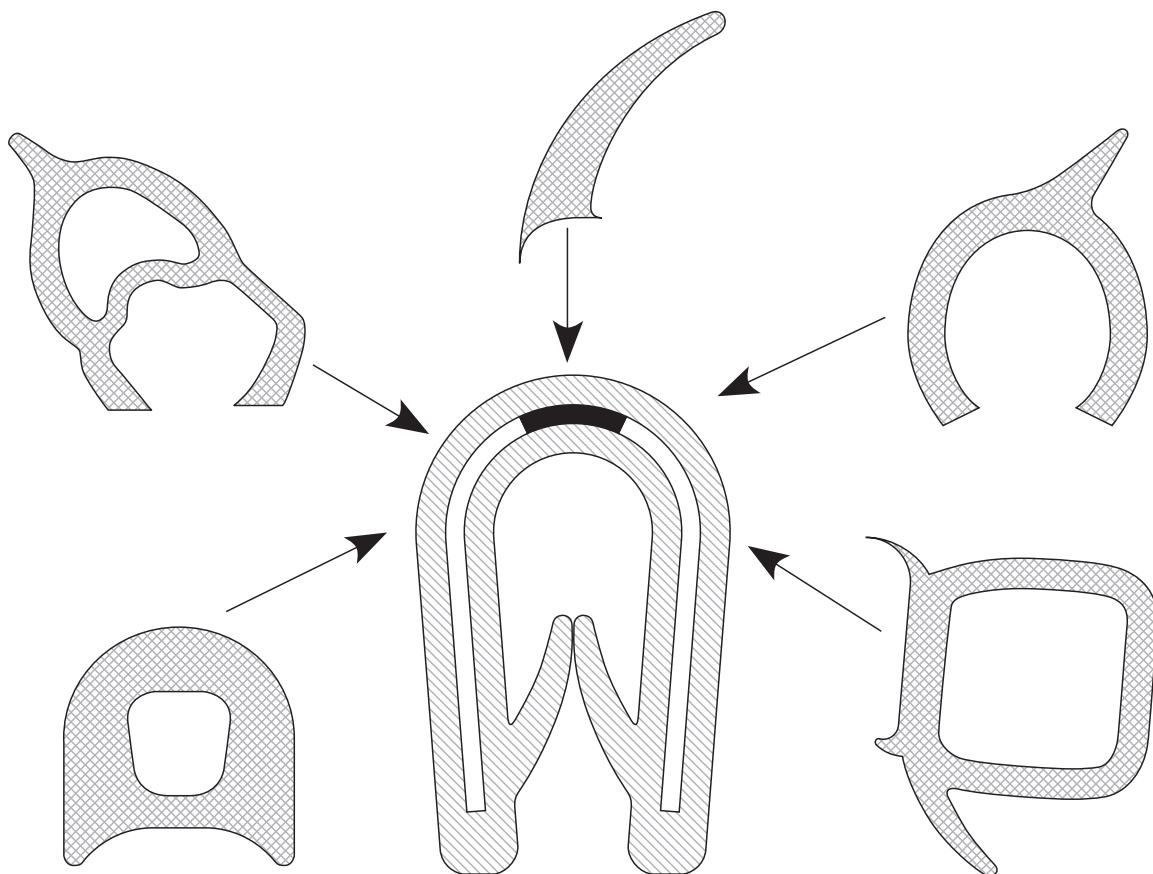
33.371X

**Materiale:** EPDM co-ex  
**Klemvidde:** 1,0 - 3,5 mm (1 - 3 mm)  
**Hårdhed:** SH 70 / densitet 0,55  
**Indlæg:** 27 mm tråd





Du kan også designe din kantliste præcis efter de specifikke behov til din opgave. Kontakt os, hvis du ikke kan finde den rigtige kantliste i vores sortiment, og vi kan hjælpe dig med at skræddersy din kantliste.

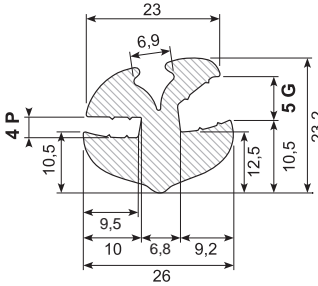
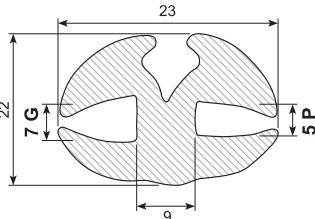
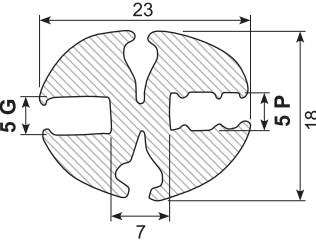
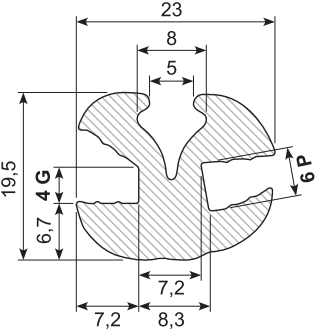
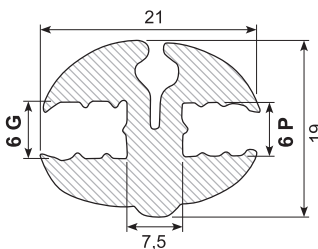
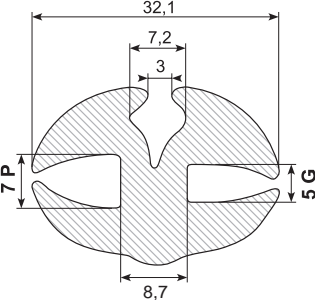
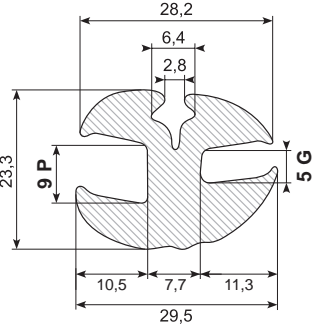
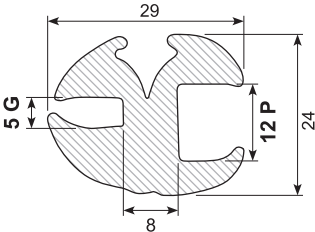
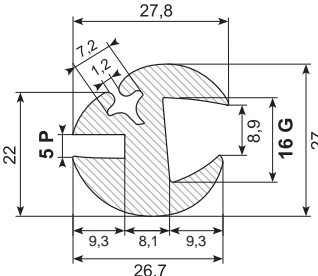
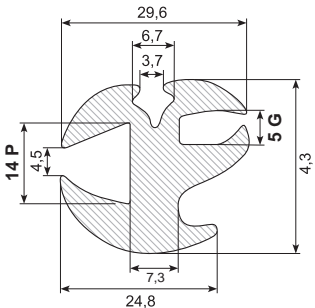
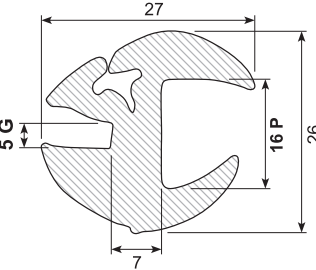
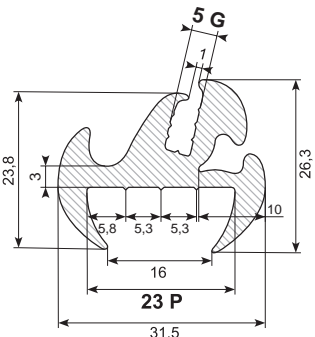
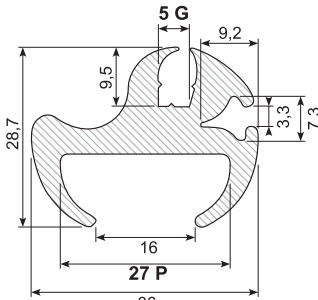
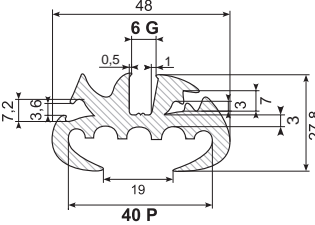


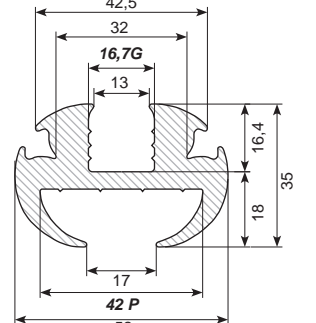
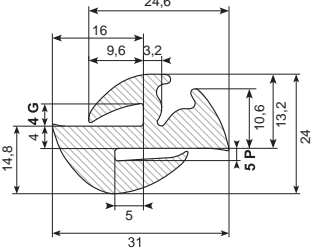


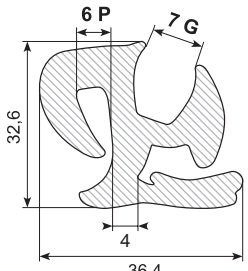
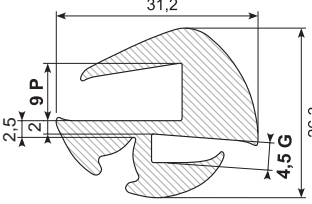
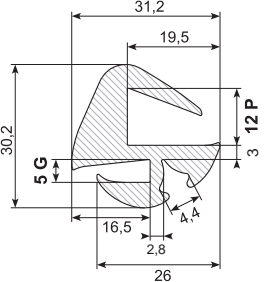
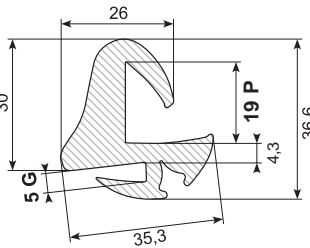
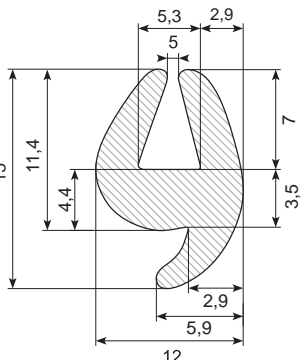
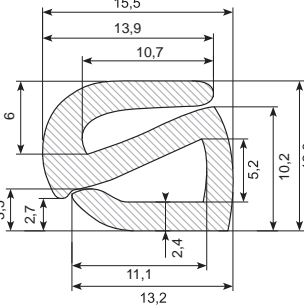
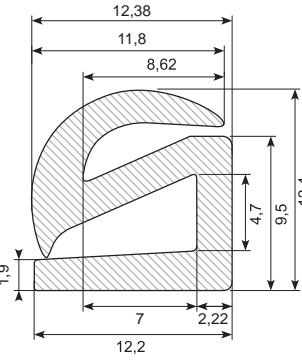
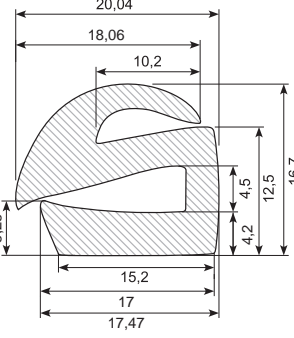
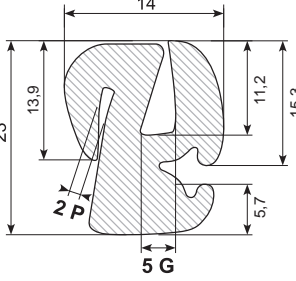
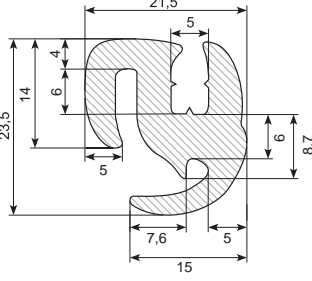
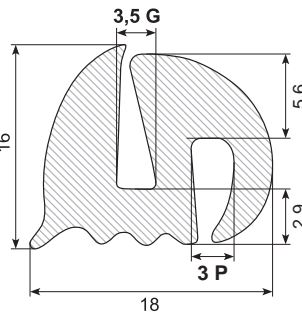
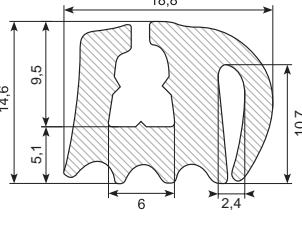
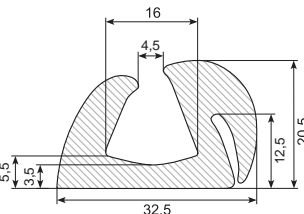
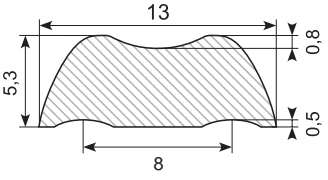
<p><b>32.016S</b></p> <p>Materiale: EPDM, sort Hårdhed: SH 65 Min. radius: 90 mm</p>	<p><b>32.924</b></p> <p>Materiale: EPDM, sort Hårdhed: SH 60 Min. radius: 30 mm Husk special låsekile 32.924K</p>	<p><b>32.2024CR</b></p> <p>Materiale: CR, sort * Hårdhed: SH 65 Min. radius: 80 mm Oliebestandig Min. ordre: 200 m</p>	<p><b>32.1024S</b></p> <p>Materiale: EPDM, sort Hårdhed: SH 65 Min. radius: 80 mm</p>
--	---	--	---

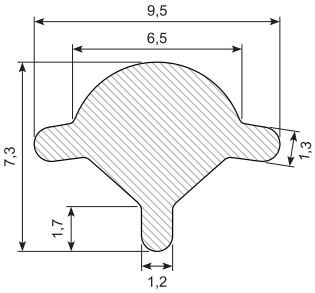
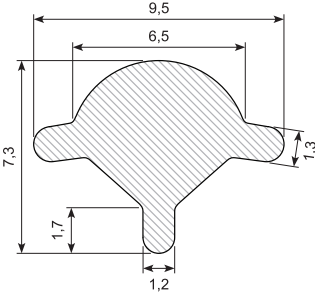
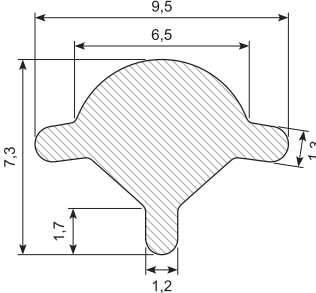
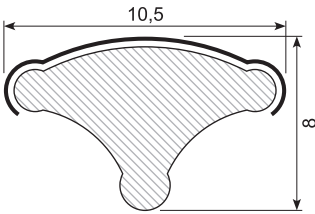
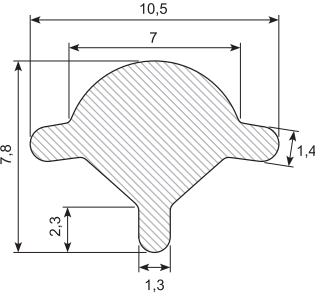
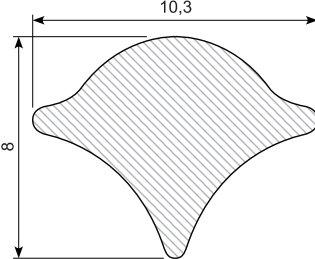
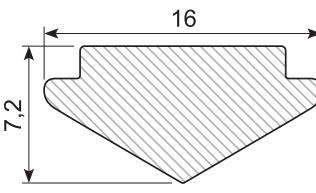
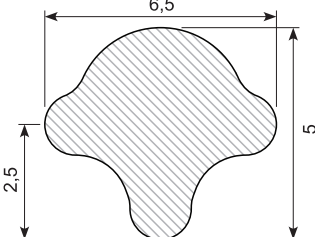
<p><b>32.1025S</b></p> <p>Materiale: EPDM, sort Hårdhed: SH 65 Min. radius: 80 mm</p>	<p><b>32.2024M</b></p> <p>Materiale: EPDM, sort Hårdhed: SH 65 Min. radius: 80 mm</p>	<p><b>32.1025SK</b></p> <p>Materiale: EPDM, sort Hårdhed: SH 65 Min. radius: 80 mm Inkl. kile</p>	<p><b>32.034S</b></p> <p>Materiale: EPDM, sort Hårdhed: SH 65 Min. radius: 90 mm</p>
---	---	---	--

<p><b>32.036S</b></p> <p>Materiale: EPDM, sort Hårdhed: SH 65 Min. radius: 75 mm</p>	<p><b>32.1045SK</b></p> <p>Materiale: EPDM, sort * Hårdhed: SH 65 Min. radius: 80 mm Inkl. kile Min. ordre: 100 m</p>	<p><b>32.044S</b></p> <p>Materiale: EPDM, sort Hårdhed: SH 65 Min. radius: 75 mm</p>	<p><b>32.046S</b></p> <p>Materiale: EPDM, sort Hårdhed: SH 65 Min. radius: 90 mm</p>
--	---	--	--

<p><b>32.2045M</b></p> <p>Materiale: EPDM, sort Hårdhed: SH 65 Min. radius: 90 mm</p>	<p><b>30.8439</b></p> <p>Materiale: EPDM Hårdhed: SH 65</p>	<p><b>32.036X</b></p> <p>Materiale: EPDM Hårdhed: SH 65</p>	<p><b>32.047</b></p> <p>Materiale: EPDM, sort Hårdhed: SH 65 Min. radius: 90 mm</p>
---	---	---	---

32.1045S	32.057	32.255S	32.064S
<p>Materiale: EPDM, sort Hårdhed: SH 65 Min. radius: 90 mm</p> 	<p>Materiale: EPDM, sort * Hårdhed: SH 65 Min. radius: 100 mm Min. ordre: 300 m</p> 	<p>Materiale: EPDM, sort Hårdhed: SH 65 Min. radius: 100 mm</p> 	<p>Materiale: EPDM, sort Hårdhed: SH 70</p> 
32.066	32.075	32.095S	32.512
<p>Materiale: EPDM, sort Hårdhed: SH 65 Min. radius: 80 mm</p> 	<p>Materiale: EPDM, sort Hårdhed: SH 65 Min. radius: 100 mm</p> 	<p>Materiale: EPDM, sort Hårdhed: SH 65 Min. radius: 115 mm</p> 	<p>Materiale: EPDM, sort Hårdhed: SH 65 Min. radius: 115 mm</p> 
32.165	32.514S	32.516S	32.523S
<p>Materiale: EPDM, sort Hårdhed: SH 65 Min. radius: 120 mm</p> 	<p>Materiale: EPDM, sort * Hårdhed: SH 65 Min. radius: 110 mm Min. ordre: 300 m</p> 	<p>Materiale: EPDM, sort Hårdhed: SH 65 Min. radius: 120 mm</p> 	<p>Materiale: EPDM, sort Hårdhed: SH 65 Min. radius: 110 mm</p> 
32.527	32.1037S	32.1640	32.754S
<p>Materiale: EPDM, sort Hårdhed: SH 65 Min. radius: 120 mm</p> 	<p>Materiale: EPDM, sort Hårdhed: SH 65 Min. radius: 120 mm</p>  <p>Husk låsekiler:   32.1307S  32.309X</p>	<p>Materiale: EPDM, sort * Hårdhed: SH 65 Min. radius: 120 mm Min. ordre: 50 m</p> 	<p>Materiale: EPDM, sort Hårdhed: SH 65 Min. radius: 100 mm Safety</p> 

32.866	32.795S	32.7125	32.7195S
<p><b>Materiale:</b> EPDM, sort *  <b>Hårdhed:</b> SH 65  <b>Min. radius:</b> 120 mm  <b>Safety</b>  <b>Min. order:</b> 250 m</p> 	<p><b>Materiale:</b> EPDM, sort  <b>Hårdhed:</b> SH 65  <b>Min. radius:</b> 100 mm  <b>Safety</b></p> 	<p><b>Materiale:</b> EPDM, sort *  <b>Hårdhed:</b> SH 65  <b>Min. radius:</b> 120 mm  <b>Safety</b>  <b>Min. order:</b> 250 m</p> 	<p><b>Materiale:</b> EPDM, sort  <b>Hårdhed:</b> SH 65  <b>Min. radius:</b> 120 mm  <b>Safety</b></p> 
31.365	31.116S	31.112S	31.145S
<p><b>Materiale:</b> EPDM, sort *  <b>Hårdhed:</b> SH 65  <b>Min. ordre:</b> 1.000 m</p> 	<p><b>Materiale:</b> EPDM, sort  <b>Hårdhed:</b> SH 65</p> 	<p><b>Materiale:</b> EPDM, sort  <b>Hårdhed:</b> SH 65</p> 	<p><b>Materiale:</b> EPDM, sort  <b>Hårdhed:</b> SH 65</p> 
31.148	31.155	31.6701	31.6703
<p><b>Materiale:</b> EPDM, sort  <b>Hårdhed:</b> SH 65</p> 	<p><b>Materiale:</b> EPDM, sort  <b>Hårdhed:</b> SH 65</p> 	<p><b>Materiale:</b> EPDM, sort *  <b>Hårdhed:</b> SH 65</p> 	<p><b>Materiale:</b> EPDM, sort *  <b>Hårdhed:</b> SH 65</p> 
31.6702	32.1307S		
<p><b>Materiale:</b> EPDM, sort *  <b>Hårdhed:</b> SH 65  <b>Min. ordre:</b> 500 m</p> 	<p><b>Materiale:</b> EPDM, sort  <b>Hårdhed:</b> SH 65</p> 		

32.309X	32.301X	32.300X	32.1301
<p><b>Materiale:</b> PVC, sort</p> 	<p><b>Materiale:</b> PVC, sølv</p> 	<p><b>Materiale:</b> PVC, hvid</p> 	<p><b>Materiale:</b> PVC, krom</p> 
32.409X	32.009S	32.010	32.924K
<p><b>Materiale:</b> PVC, sort</p> 	<p><b>Materiale:</b> EPDM, sort <b>Hårdhed:</b> SH 65</p> 	<p><b>Materiale:</b> EPDM, sort <b>Hårdhed:</b> SH 65</p> 	<p><b>Materiale:</b> EPDM, sort <b>Til 32.924</b></p> 

## Husk også lim og værktøj

Har du brug for speciallim eller værktøj til arbejdet med profiler?

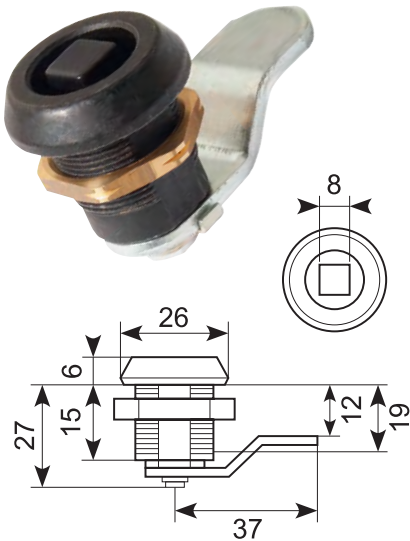
Uanset om du skal lime, skære, afkorte eller fæstne, kan du finde alt tilbehør hertil hos os.

Tilbehøret finder du på vores webshop [Kantlister.dk](http://Kantlister.dk) eller i vores profilkatalog, og hvis du stadig ikke kan finde præcis det du mangler, kan du altid kontakte os.



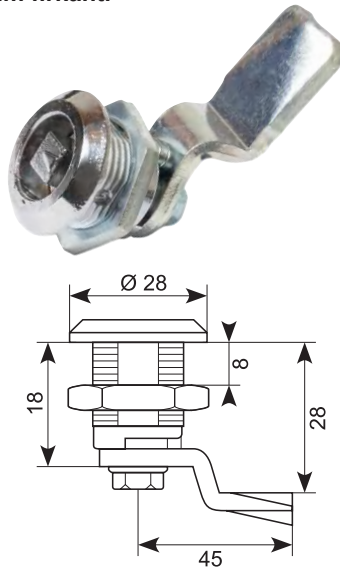
16.382

Sortlakeret kabinetlås med rund front til firkantnøgle. **Nøgle: 16.382N.**



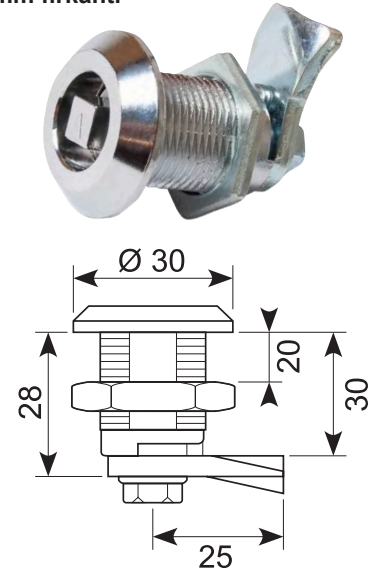
16.390

Skabslås - kort hus lang tunge. 8 mm firkant.



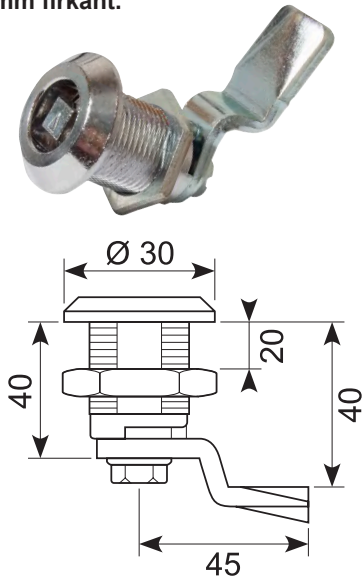
16.395

Skabslås - lang hus kort tunge. 8 mm firkant.



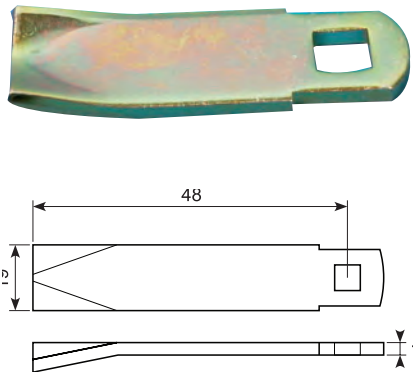
16.398

Skabslås - lang hus lang tunge. 8 mm firkant.



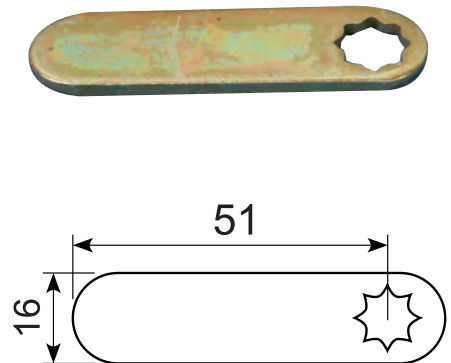
16.369

Plan låsepal med bøjede hjørner. El-galvaniseret. Firkant hul til 8 mm firkant.



16.370

Plan låsepal med afrundede hjørner. El-galvaniseret. Stjerne hul til 8 mm firkant.



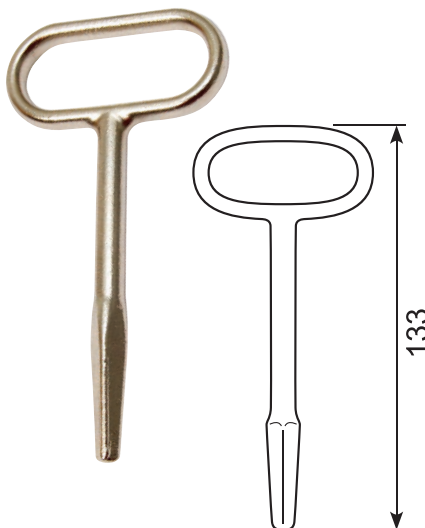
17.508J

Forniklet nybygningsnøgle. 5-10 mm.



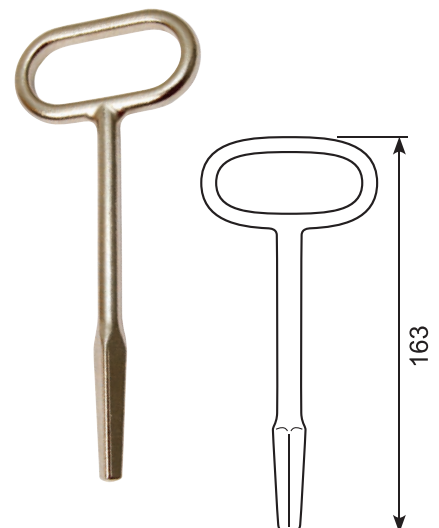
17.512J

Forniklet nybygningsnøgle. 5,5-10 mm.



17.515J

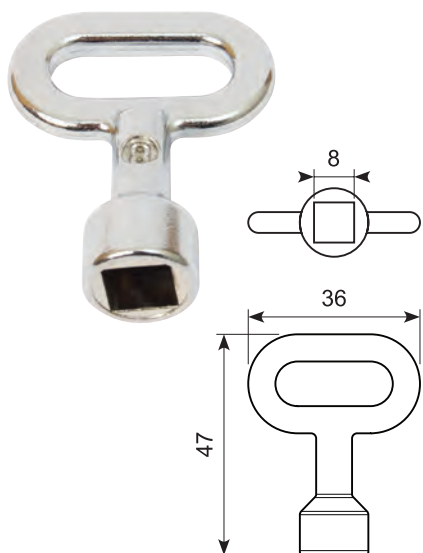
Forniklet nybygningsnøgle. 6,3-10 mm.





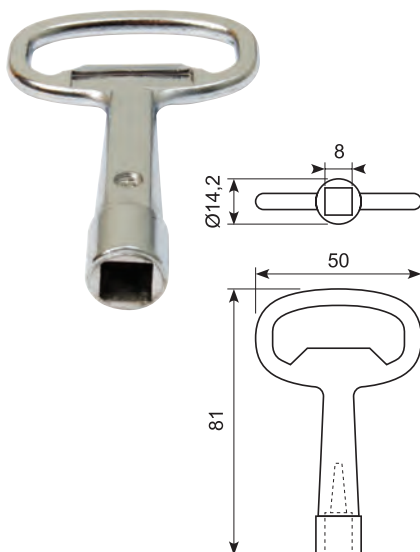
56.1000-814

Kromnøgle. 8 mm firkant.



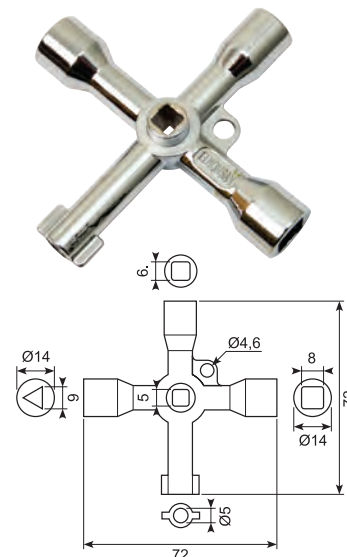
56.1000-614

Kromnøgle. 8 mm firkant.



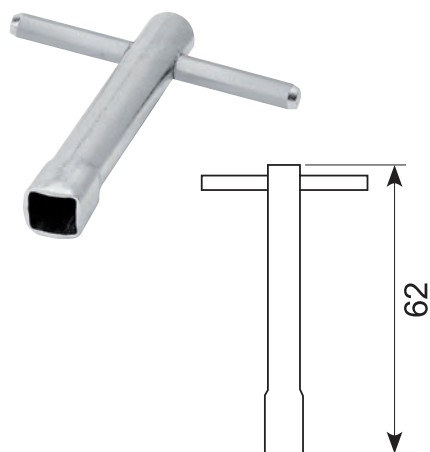
18.095646X

Galvaniseret multi-stjernenøgle. T9-6FK-8FK-D5.



16.382N

Stålnøgle til firkantlås. 8 mm firkant.



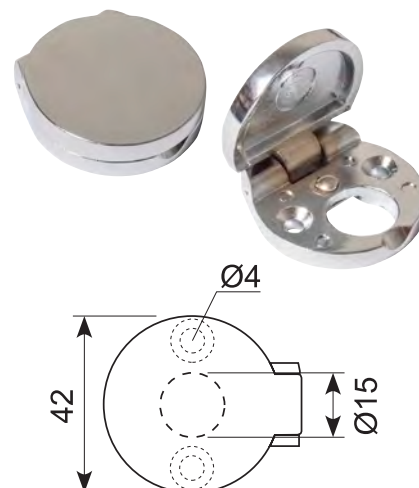
83.01006

T-nøgle. 8 x 125 mm.



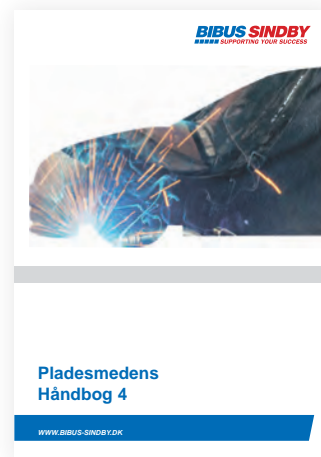
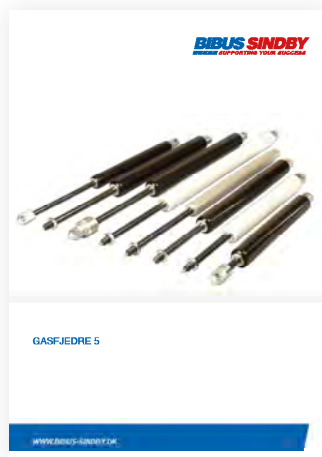
17.622

Nøgleskilt med klap.



## Se også vores andre kataloger

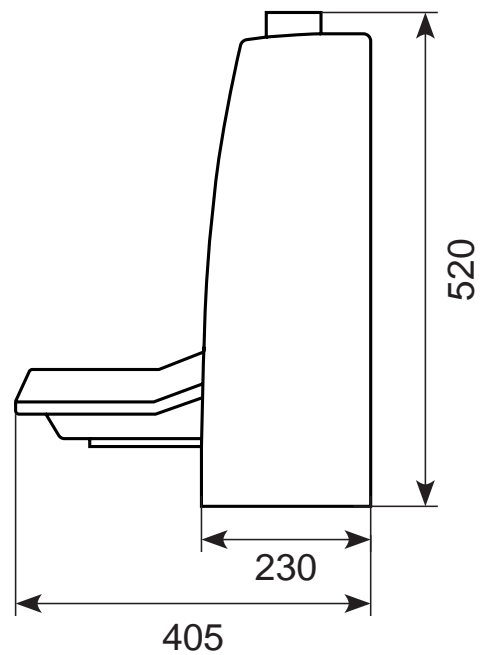
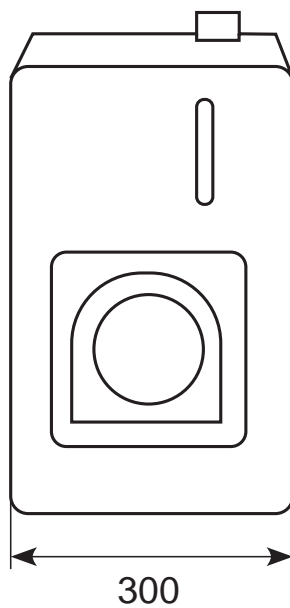
I dette katalog finder du blot et lille udvalg af vores sortiment. Vi har meget mere, som du bl.a. kan finde i vores andre kataloger. Find vores kataloger til profiler, beslag, gasfjedre, ventilation eller til pladesmede på vores hjemmeside, eller kontakt os for en fysisk udgave.



54.KE5

Handiwash. 12 V med koldt-/varmtvandsbeholder. Inkl. vask. Med maks. 60°C varmt vand.

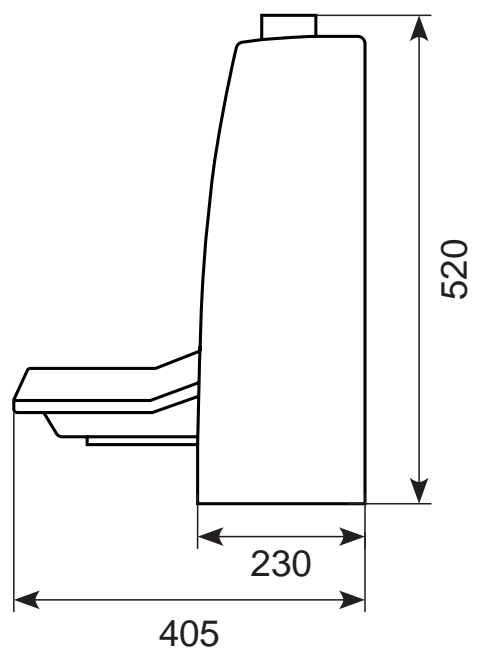
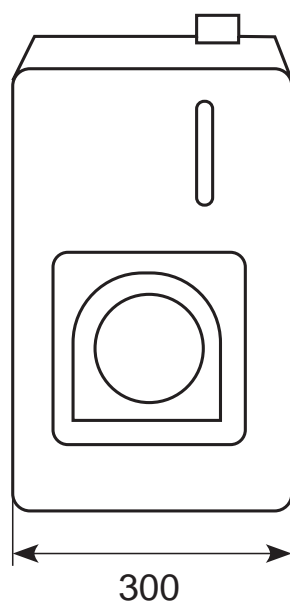
54.KE5-40C: Med maks. 40°C varmt vand.



54.KE6

Handiwash. 24 V med koldt-/varmtvandsbeholder. Inkl. vask. Med maks. 60°C varmt vand.

54.KE6-40C: Med maks. 40°C varmt vand.



S10.102.230.520

**Værkstøjsvogn P207. Indeholder 236 dele værktøj.****Indhold:**

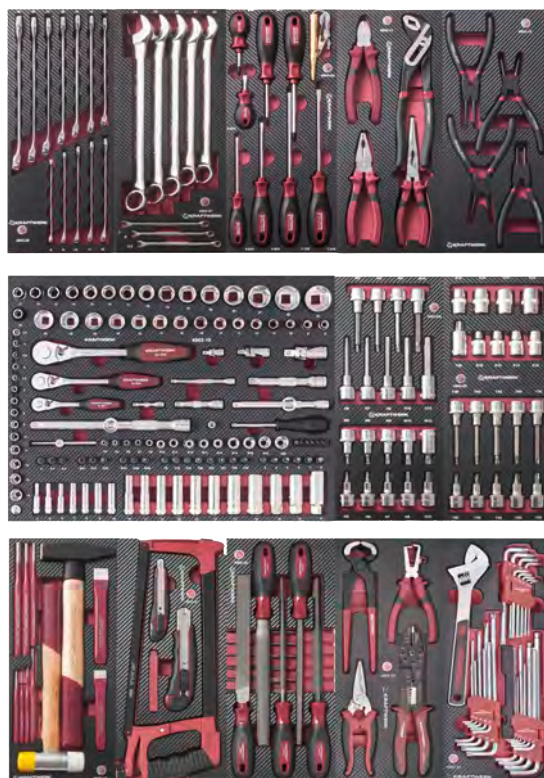
- Gaffel/ringnøgler: 5,5 - 24 mm
- 45-tands skraldenøgler : 1/4" + 3/8" + 1/2"
- 1/4" toppe: 3,5 - 14 mm
- 3/8" toppe: 8 - 24 mm
- 1/2" toppe: 10 - 32 mm
- Diverse håndværktøj



S10.102.410.524

**PRO LINE mobil værktøjsvogn P407L med 7 skuffer. Indeholder 273 dele værktøj.****Indhold:**

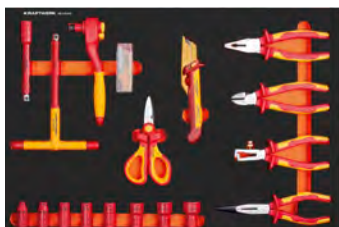
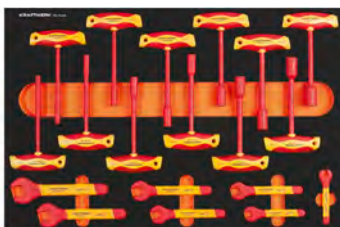
- Gaffel/ringnøgler: 5,5 - 24 mm
- 45-tands skraldenøgler : 1/4" + 3/8" + 1/2"
- 1/4" toppe: 3,5 - 14 mm
- 3/8" toppe: 8 - 24 mm
- 1/2" toppe: 10 - 32 mm
- Diverse håndværktøj



S10.102.117.421

**BASIC LINE VDE værktøjsvogn BT700 med 7 skuffer. Indeholder 111 dele værktøj.****Indhold:**

- Sæt med advarsels- og sikkerhedsskilte til højspænding
- VDE-skruetrækker med slids: 2,5 - 8 mm
- VDE stjerneskruetrækker: PH0 - PH3
- VDE Pozidriv-skruetrækker: PZ0 - PZ3
- VDE TORX-skruetrækker: T6 - T45
- VDE sekskantskruetrækker: 2,5 - 8 mm
- Spændingstester
- VDE tænger
- 3/8" VDE skraldenøgle
- 3/8" VDE toppe: 8 - 22 mm
- VDE sekskant møtrikspænder med T-håndtag: 4 - 14 mm
- VDE gaffelnøgler: 8 - 19 mm
- Sikkerhedsbælte
- Barriere



S10.202.143.000

**BASIC LINE værktøjskuffert B143 1/4" + 3/8". Indeholder 102 dele værktøj.****Indhold:**

- Ringgaffelnøgler 8 - 19 mm
- 3/8" skraldenøgle med 45 tænder
- 1/4" toppe: 4 - 9 mm
- 3/8" toppe: 10 - 24 mm
- Diverse håndværktøj

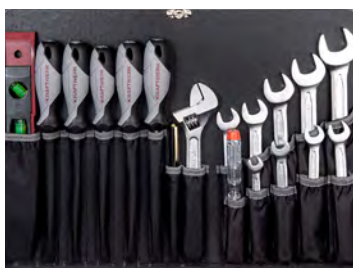


S10.202.147.000

**BASIC LINE værktøjskuffert B147 1/4" + 1/2".** Indeholder 158 dele værktøj.

**Indhold:**

- Ringgaffelnøgle: 8 - 22 mm
- 1/4" + 1/2" skraldenøgle med 45 tænder
- 1/4" toppe: 4 - 14 mm
- 1/2" toppe: 10 - 32 mm
- Diverse håndværktøj



S10.202.152.000

**BASIC LINE værktøjskuffert B152 1/4" + 3/8".** Indeholder 103 dele værktøj.

**Indhold:**

- Trådløs skruetrækker, 7,2 V, 1500 mAh
- Ringgaffelnøgler: 8 - 19 mm
- 1/4" + 3/8" skraldenøgle med 45 tænder
- 1/4" toppe: 4 - 6 mm
- 3/8" toppe: 7 - 19 mm
- Diverse håndværktøj



S10.3944

**PRO LINE værktøjskuffert 1/4".** Indeholder 123 dele værktøj.

**Indhold:**

- Ringgaffelnøgler: 8 - 19 mm
- 1/4" skraldenøgle
- 1/4" toppe: 3,5 - 14 mm
- Stjerne- og, Phillips skruetrækker
- Hammer og tang

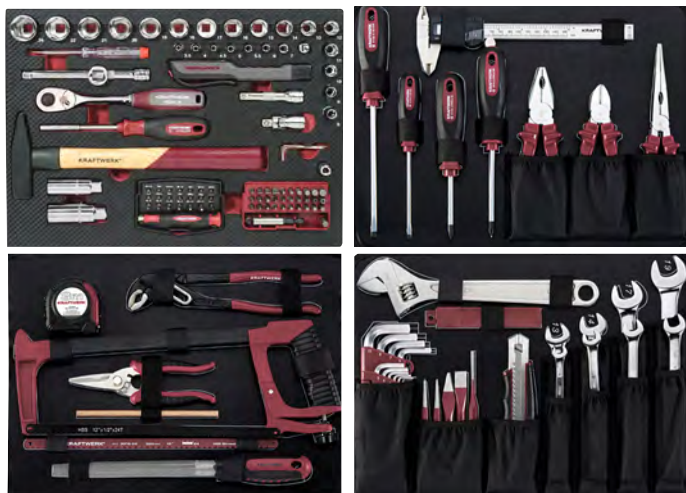


S10.3946

**PRO LINE værktøjskuffert, 1/4" + 3/8".** Indeholder 151 dele værktøj.

**Indhold:**

- Ringgaffelnøgler: 8 - 19 mm
- 1/4" + 3/8" skraldenøgle
- 1/4" toppe: 3,5 - 7 mm
- 3/8" toppe: 8 - 24 mm
- Stjerne- og, Phillips skruetrækker
- Skæreværktøjer, hammer og tang
- Lys

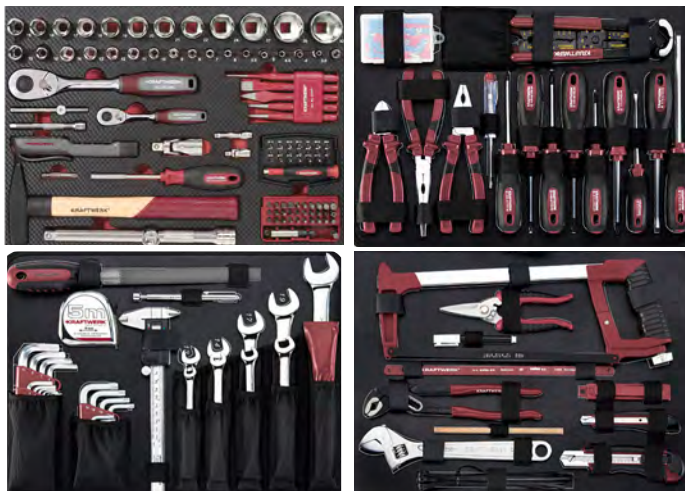


S10.3948

**PRO LINE værktøjskuffert 1/4" + 1/2".** Indeholder 263 dele værktøj.

**Indhold:**

- Ringgaffelnøgler: 8 - 22 mm
- 1/4" + 1/2" skraldenøgle
- 1/4" toppe: 3,5 - 14 mm
- 1/2" toppe: 15-32 mm
- Phillips TORX skruetrækker
- Skæreværktøjer, hammer og tang
- Lys

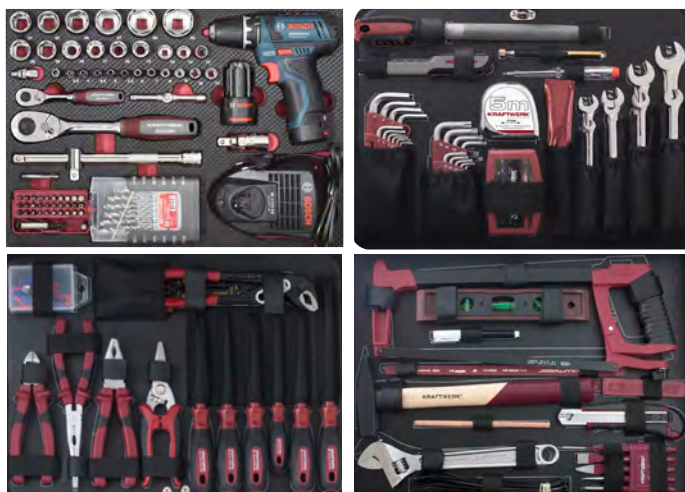


S10.3949

**PRO LINE værktøjskuffert med skruetrækker.** Indeholder 264 dele værktøj.

**Indhold:**

- Ringgaffelnøgler: 8 - 19 mm
- 1/4" + 1/2" skraldenøgle
- 1/4" toppe: 3,5 - 14 mm
- 1/2" toppe: 15 - 32 mm
- Skruetrækker: 4 mm - 6 mm
- Phillips skruetrækker PH1 PH2
- Bosch bore-/skruemaskine, GSR 10 8-2-li professional, 12 V/2 x 2.0 Ah
- Lys



S10.204.203.201

**Topnøglesæt, 1/2", 20 dele**

- Skraldenøgle med 72 tænder
- Toppe fra 3/8" - 1-1/4"



S10.204.202.101

**PRO line topnøglesæt, 3/8", 24 dele**

- Skraldenøgle med 72 tænder
- Toppe fra 1/4" - 7/8"



S10.204.203.202

**PRO line topnøglesæt, 1/2", 25 dele**

- Skraldenøgle med 72 tænder
- Toppe fra 10 - 34 mm



S10.204.201.900

**PRO line tilbehør sæt, 1/4" + 3/8" + 1/2", 15 dele**

- 1/4" Bit adapter
- Adapter 1/4" - 3/8"
- 1/4" forlængelse 50 - 100 mm
- Bit adapter 3/8" - 1/4"
- 3/8" adapter til 1/2"
- 3/8" forlængelse 75 - 150 mm
- Bit adapter 1/2" til 5/16"
- Adapter 1/2" - 3/4"
- 1/2" forlængelse 125 mm
- Reducer 3/4" - 1/2"



S10.204.201.004

**PRO line topnøglesæt, 1/4", 44 dele**

- Skraldenøgle med 72 tænder
- Toppe: 4 - 10 mm
- Adapter til 1/4" hexagon
- Forlængelser: 50 - 100 mm
- Fleksibel forlængelse: 150 mm
- Håndtag



S10.2026

**1/2" Unbracho og XZN Bits-toppesæt med 22 dele**



S10.3403-54

**Gaffel/skraldenøglesæt, 12 dele**

- Forkrommet og poleret
- Med flexibelt led 180°
- 8-19 mm





**S10.3084**

**1/2" TORX slagbitstoppe, 12 dele**

- 1/2" Torx slag bits toppesæt med 12 dele, fra T10-T70
- Lang version



**S10.3086**

**1/2" Unbracho slagbitstoppe, 12 dele**

- 1/2" Unbracho slag bits, 3-17 mm
- Lang version



**S10.3795**

**Bitssæt, 1/4", 38 dele**

- Bits 25 mm
- S/PH/PZ/TX/TX-TR/H



**S10.4072**

**1/4" + 5/16" Tribit værktøjssæt, 55 dele**

- Skraldenøgle med 72 tænder, vendbar på begge sider og vinklet 15°
- Med 53 bits 1/4", 5/16" og toppe-adapter 1/4"



**S10.3235K3**

**1/2" Momentnøgle med toppe, 23 dele**

- Med Hex.- og slagtoppe
- 40 - 200 Nm
- 18x Hexagon toppe
- 4x Slagtoppe med plastik fælgbeskyttelse
- 1/2" Momentnøgle



**S10.4160**

**Skruetrækkersæt LK/PH, 7 dele**

- 5x LK: 3-4-5-6-8 mm
- 2x PH: 1 & 2



**S10.4161**

**Skruetrækkersæt LK/PZ, 7 dele**

- 5x LK: 3-4-5-6-8 mm
- 2x PZ: 1 & 2



**S10.4165**

**Skruetrækkersæt TX, 8 dele**

- For TX skruer - T8-T40



**S10.3157**

**Elektriker skruetrækkersæt, LK/PH, 8 dele**

- Sikkerhedshåndtag i henhold til IEC 60900
- VDE 1000V
- Med spændingstester



## S10.3607

## TX vinkel nøglesæt af 9 dele

- Ekstra lange
- Størrelser: T10 - T15 - T20 - T25 - T27 - T30 - T40 - T45 - T50



## S10.3554R

## Ringgaffelnøglesæt med 26 dele

- I rulletaske
- 5,5 - 32 mm



## S10.3404-51

## Gaffel/skraldenøglesæt, 6 dele

- Med omskifter
- Størrelser: 8 - 10 - 12 - 13 - 17 - 19 mm



## S10.32038

## LED inspektionslampe IN.UV 450 genopladelig - lader medfølger

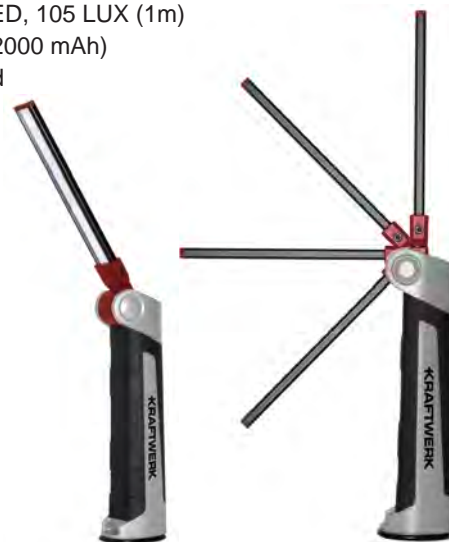
- 240 V
- 8 kraftige SMD LED'er på siden
- 1 Power LED i lampehoved
- 4 separate UV LED'er i lampehoved
- 3,7 V / 4000 mAh Li-ion batteri
- 80/450 Lumen
- 6500 Kelvin
- IP54 og IK07



## S10.32085

## LED slimflex håndlampe

- 3.3W SMD LED, 105 LUX (1m)
- Li-Ion 3.7 V (2000 mAh)
- 180° Knækled
- 400 Lumen
- 5700 Kelvin
- P54 og IK07



## Kvalitetsværktøj fra KRAFTWERK

KRAFTWERK tilbyder professionelt udstyr til værkstedet. Uanset om du skal bruge værktøj eller værkstedsindretning, kan du altid være sikker på, at du får produkter af højeste kvalitet.

Besøg vores hjemmeside for at se hovedkataloget eller andre kataloger med udvalgte varer fra KRAFTWERK.

Her kan du også designe dit eget værksted med mobilio konfiguratoren.

**KRAFTWERK**  
FAVORITE TOOLS SINCE 1979



GENERAL COLLECTION

www.kraftwerktools.com

**T3 GYS auto kan anvendes til stål, rustfrit stål, aluminium og for "MIG lodning" af højstyrkestål med CuSi og CuAl tråd (ideel til karosserireparationer).**

## Hurtig og nem indstilling

### 3 mulige indstillinger:

1. Normal
2. **Punktsvejsning:** Punktsvejsning med indstillelig punktdiameter
3. **Forsinkelse:** Stepsvejsning for en optimeret arbejdsprocedure

## Synergic mode:



Denne funktion kræver ingen justering af trådhastighed.

Vælg kun:

- Trådtype
- Tråddiameter
- Power mode

## 2 svejsehåndtag til 2 integrerede trådfødere for at øge produktiviteten

T3 GYS er konstrueret til anvendelse af to forskellige typer og diameter tråd, hvilket sparer tid ved skift af tråd, gasflasker eller svejsehåndtag, som er tilsluttet permanent.

T3 GYS bestemmer den optimale trådhastighed (mulighed for manuel indstilling af hastighed). T3 GYS udmærker sig ved en 4-rullers dobbelt trådføder:

- Loddetråd, kobbersilikone (CuSi) og kobberaluminium (CuAl), nødvendigt for nye metaltyper HTS/VHTS
- Aluminiumstråd
- Ståltråd



## 1 Spool gun torch (trådføder i håndtag)

**Fordele:** Ideel for blød tråd AISi5 or AISi12 (ideel til karosserireparation).

**Multifunktionel/fleksibel:** Kan nemt ændres til anden trådtype og opgave.

**Spar tid:** Der bruges ingen tid på trådsift i maskinen.

**Let at bruge:** Trådhastighed reguleres på Spool Gun.

## Sættet indeholder:

**78.086128:** Ø0,8 mm Co2 tråd, **78.086616:** Ø0,8 mm svejsetråd, Rustfri 308LSi,

**78.086647:** CuSi3 svejsetråd, **78.086678:** Ø0,8 mm aluråd, AISI12, **78.041615:** 2 stk. Flowmeter 30l/min

50/60Hz	min>max	Ø mm	Ø mm	100 200 300	Electronic Control	équipé d'origine original equipment originalausstattung equipamiento de fabrica	EN60974-1 (40°C)	U <sub>0</sub>	cm kg	Protected & compatible POWER GENERATOR (1-0-15)
400V	10A	15 0,6 205 1,0	—	✓ ✓ ✓	✓	0,6/0,8 0,8/1,0	2x 0,8	110A 150A 25%	60x90x90cm 72kg	5kVA

## Komplet buleudtrækker for stål med tilbehørspakke. Med brugervenlig kontrolpanel som sikrer enkel brug. 230 V, 3.800 Amp.

### Enkel at bruge

Kun to parametre at vælge imellem:

- Udgangseffekten (blandt 11 niveauer)
- Værktøjet som bruges (blandt 7 værktøjer)
- Det er ikke nødvendigt at vælge svejsestrøm og svejsetid

### Manuel udløser

Svejsningen sker, når du trykker på aftrækkeren, og værktøjet kommer i kontakt med delen som skal rettes.

### Automatisk udløser

Svejsningen sker automatisk ved enkel kontakt mellem værktøjet og delen som skal rettes.

### Kabellængder

- Strømkabel: 8 m
- Jordforbindelse: 2 m
- Pistol: 2 m + 3 m

### Sættet indeholder:

Spotter med 2 pistoler (1 manuel, 1 automatisk), 1 slaghammer 1,1 kg, 1 slaghammer 2,5 kg, 1 klo med 4 fingre, 1 klo med 8 fingre, 1 sortiment med træk "nøgler" og bølgetråd, 1 sortiment med kobberskiver, trekanter, søm, gevindstykker, kuleelektrode m.m., 1 løftebro, vogn på hjul og opbevaring



**Carmig er ideel til svejsning af tynde metalplader og er designet til at svejse biler med en minimumsstrøm på 15 A.**

### Enkel at bruge

CARMIG forenkler både indstillingerne for trådhastighed og spænding.

Takket være SMART-displayet kan du finde de rigtige indstillinger baseret på metaltykkelse og trådtype. Derefter skal du blot vælge afhængigt af diagrammernes anbefalinger:

- Spænding (drejeknap med 7 niveauer)
- Trådhastighed ved at indstille potentiometeret på det angivne farveområde og justere om nødvendigt.



**Intuitive indstillinger takket være en farvet og nummereret kode.**



### Specifikation på professionelt niveau

Svejsning:

- Stål / rustfrit stål / CuSi3 / CuAl18 tråd fra Ø 0,6 til 1,0 mm
- Alu tråd (AlMg5) på Ø 0,8 mm
- 400 V trefaset strømforsyning
- EURO brænder 150 A - 3 m
- Trådfremføringsmotor med 2 ruller på 40 W
- Tager trådruller på 5 og 15 kg (200 og 300 m)
- Kan bære gasflasker på op til 10 m<sup>3</sup>
- Kompatibel med en elektrisk generator (5 kVA)

### Leveres med:




- 1 brænder - 150 A - 3 m
- 1 jordklemme 200 A - 3 m (regulator ikke inkluderet)

50/60hz	+AM+	min>max	Ømm	Ømm		équipé d'origine / original equipment / originalausstattung / equipamiento de fabrica		EN60974-1 (40°C)		cm/kg	Protected & compatible POWER GENERATOR (+/- 15%)
				200	300	Ø	Ø	I <sub>A</sub> (60%)	X% (I <sub>2</sub> max)		
400V 3~	10A	15-200A	0.6 - 1.0	✓	✓	0.6 - 0.8	0.8	110A	150A 25%	47x77x79 / 50	5 kVA

**COMBIDUCTION AUTO 50 LG-induktionsvarmeren giver øjeblikkelig varmeeffekt til opvarmning af stål eller aluminium.**

### Skiller sig ud ved sin alsidighed

- Fjernelse af stål- og aluminiumdele
- Rettelse af bøjede rammer
- Fjernelse af pålimede dele
- Reparation af mindre buler i karrosseriet uden at beskadige lakken
- Vandkølet
- 230 V, 25 A
- 5.200 W, justerbar i 500 W trin
- Opvarmer til metallets kerne (ca. 800 °C).

		
M14 → 1 s	2 mm → 3 s 4 mm → 5 s	Ø 10 → 10 s

### Sættet indeholder:



**78.053373**

Glas inductor til afmontering af sideruder



**78.053359**

Inductor til afmontering af pyntelister



**78.056862**

Induktorhoved, 20°  
POWERDUCTION C20/B



### Andet tilbehør - mekaniske induktorer:



**78.054783**

Spiral



**78.054776**

Fjernelse af buler



**78.064485**

28S



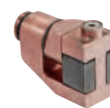
**78.061569**

S70



**78.058927**

S90



**78.059269**

S180



**78.064874**

S20/B1



**78.064881**

S180/B1



**78.064928**

S180/B2


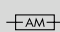

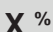

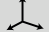

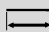
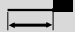


**78.067899**

S180/B3 W

Yderligere adaptore  
og induktorer



			Freq.						
50 Hz	A	W	kHz	X % @ 35°C min	The liquid-cooling tank's capacity	cm	kg	m	m
230 V 1~	≥ 25	5 200	30-80	100 %	7 l	59 x 88 x 59	72	8	3

61.151LED-A



61.152LED-A / 61.153LED-A



Beskyttet mod spændingsstigninger, forsejlet tørbatteri, ABS slagfast kuffert, automatisk oplader, cigarettænderstik, helt isolerede klemmer.

	61.151LED-A	61.152LED-A	61.153LED-A
Spænding	12 V	12 - 24 V	24 V
Boost rate	3.500 A	7.000 / 3.500 A	3.500 A
Intern batteri	12 V / 23 Ah	12 V / 46 Ah	23 Ah
Starttid	1.150 A	12 V 2.300 A 24 V 1.150 A	24 V 1.150 A
Opladning	230 V	230 V	230 V
Ladekapacitet	12 V / 0,5 Ah	12 V / 4 Ah	24 V 2,2 Ah
Ladespænding	Maks. 14,9 V	Maks. 14,9 V / 25,2 V	Maks. 25,2 V
Batterilevetid (cyklusser)	400 - 500	400	400
Antal batterier	1	2	2
Kabeldiameter	25 mm <sup>2</sup>	50 mm <sup>2</sup>	50 mm <sup>2</sup>
Dimensioner (l x b x h)	31 x 10 x 28 cm	32,5 x 19,5 x 43,5 cm	32,5 x 19,5 x 43,5 cm
Vægt	8,9 kg	17 kg	17 kg

## Hos os køber du ikke bare en papkasse

Når du køber en maskine hos os, får du ikke bare et produkt - du får samtidig også vores viden, erfaring og service. Kort sagt er vi ikke de billigste på markedet, og det ønsker vi heller ikke at være. Vi vil gøre det rigtigt og ordentligt.

Det gjorde vi i går, det gør vi i dag, og det gør vi også i morgen.

Vi leverer  
altid maskiner  
samlet, monteret  
og igangsat  
ved dig!

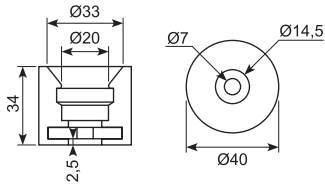
Vi vil ikke  
være de billigste  
på markedet - men  
gerne blandt  
de bedste



For os er  
service lig med viden  
og erfaring. Du betaler  
lige så meget for det vi  
ved og kan, som for  
det, vi gør.

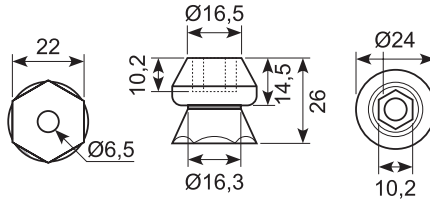
22.642J

Hård sort gummi-dørholder.  
Hun-del. Med 7 mm montagehul.



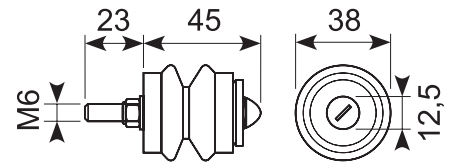
22.643J

Dørholder. Han-del. PA66+20%GF.



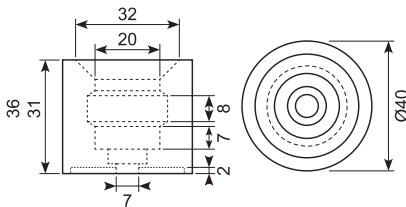
22.663R

Rustfri tap for dørholder.  
Indvendig og udvendig udløser.  
Til 22.661R og 22.662R.



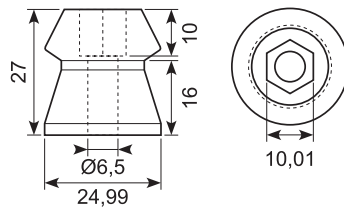
22.642

Gummi-dørholder. Hun-del.  
Europæisk kvalitet.



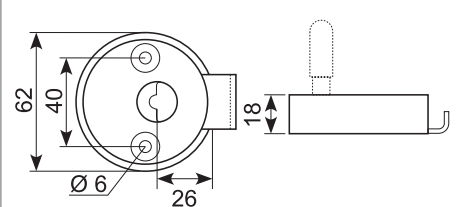
22.643

Sort PVC dørholder. Han-del.  
Europæisk kvalitet.



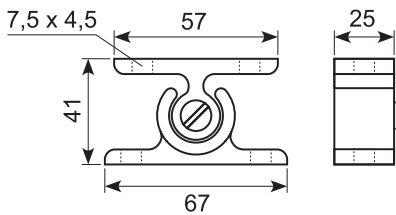
22.661R

Dørholder med udvendig udløser.  
Hun-del. Metal med PVC kappe.



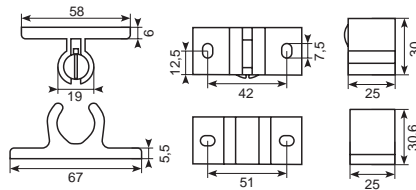
22.648J

Hvid nylon dørholder med rustfri  
stilleskrue. Kuldebestandig.



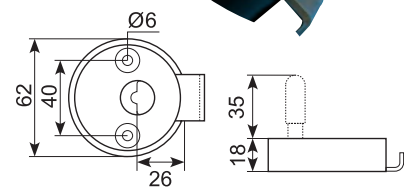
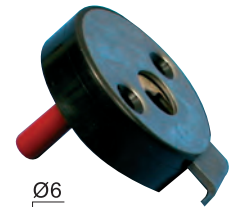
22.648S

Komplet dørholdersæt i sort.



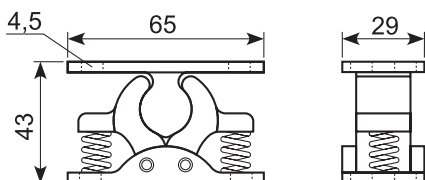
22.662R

Dørholder med udløser. Hun-del.  
Ud- og indvendig udløser.  
Metal med PVC kappe.



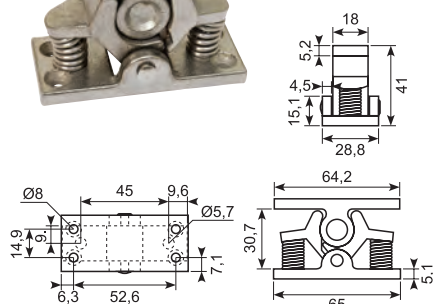
22.650J

Hvid nylon dørholder med rustfri  
fjedre, komplet.



22.646

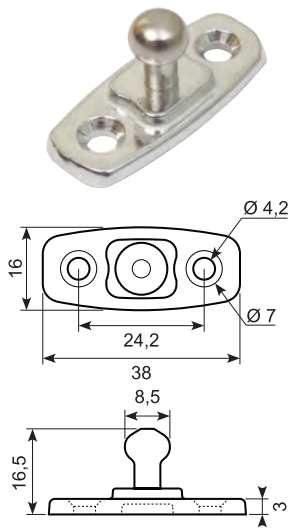
Rustfri dørholder med rustfri fjeder,  
komplet.





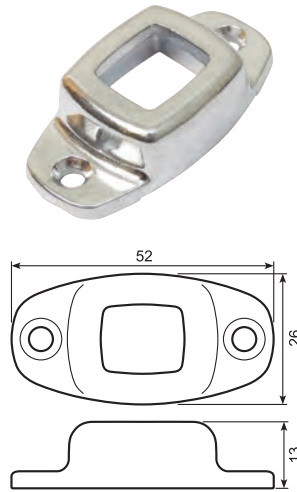
22.556J

Aluminium dørholder med SSTap.  
Han-del.



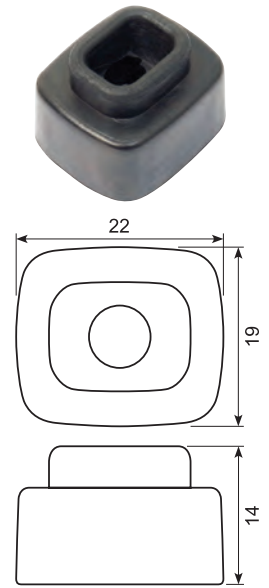
22.557J

Aluminium dørholder. Hun-del.  
Center huller: 40 mm.



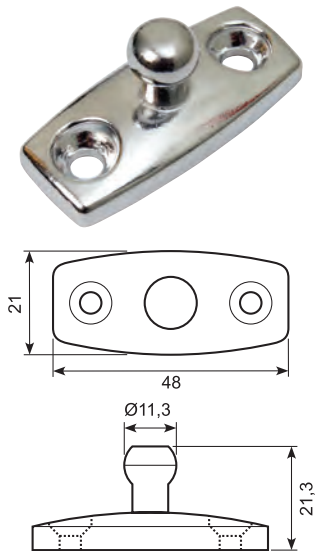
22.558J

Gummi dørholder.



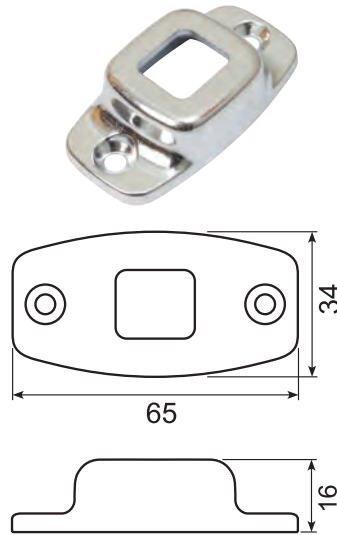
22.668J

Dørholder med støbt tap.  
Han-del.



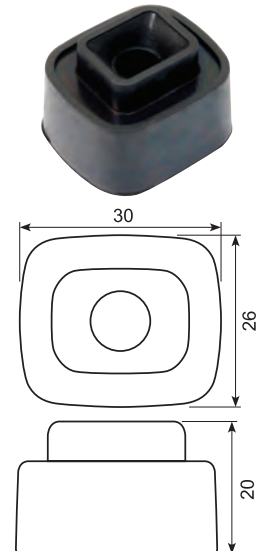
22.667J

Aluminium dørholder. Hun-del.  
Hus alene.



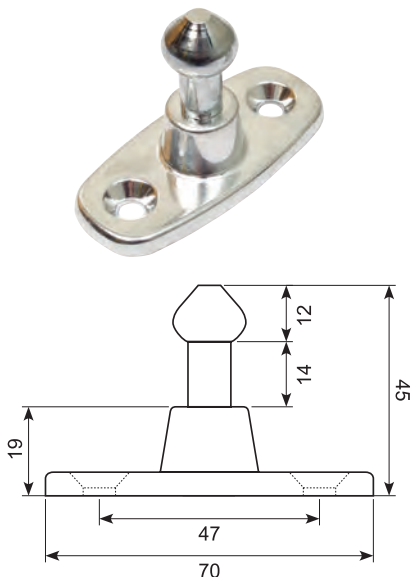
22.664J

Dørholder. Gummidel til 22.667J.



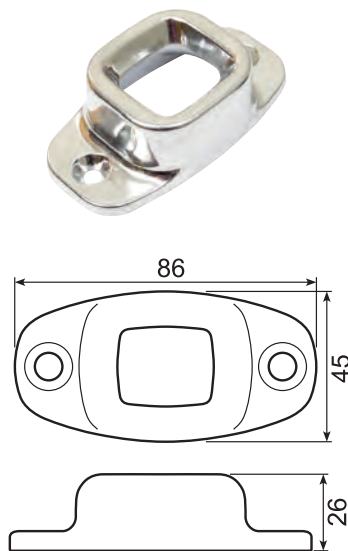
22.562J

Aluminium dørholder. Han-del.



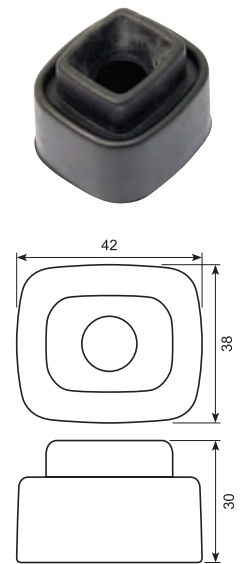
22.563J

Aluminium dørholder. Hun-del.  
Center huller 66,54 mm.



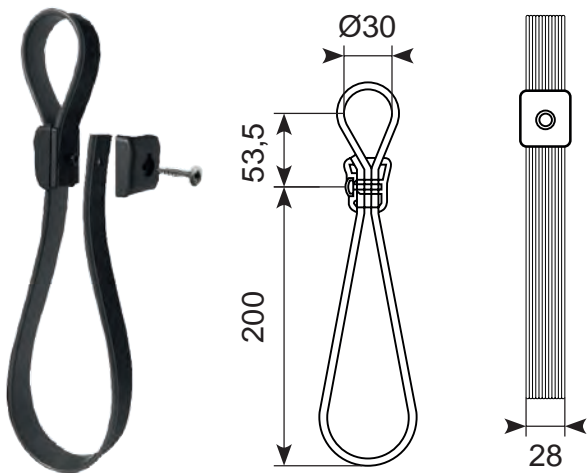
22.564J

Dørholder gummidel. Blød holde kraft  
140N.



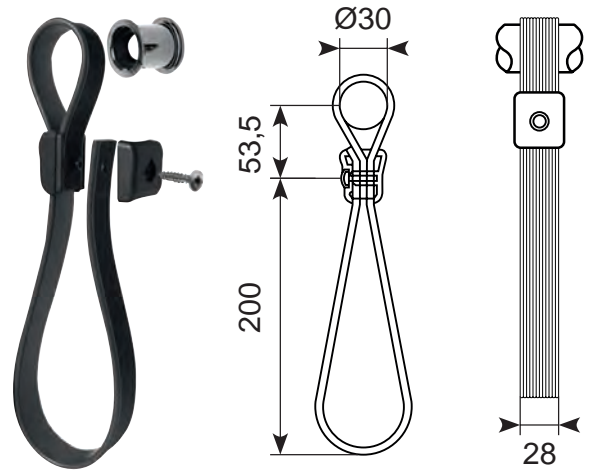
23.66199

Mørkegrå bus strop uden bøsning.



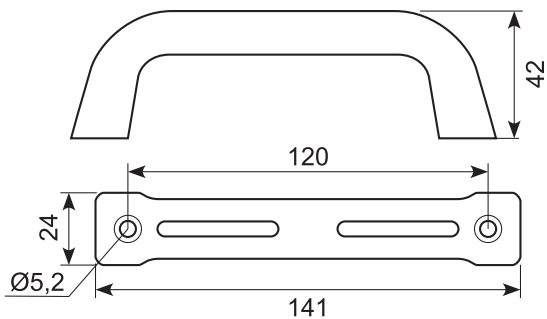
23.P318

Mørkegrå bus strop med bøsning.



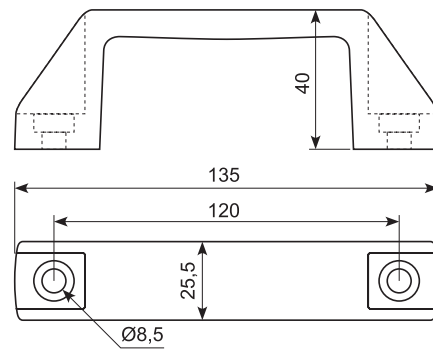
18.422652

Sort kunststof bøjlegreb.



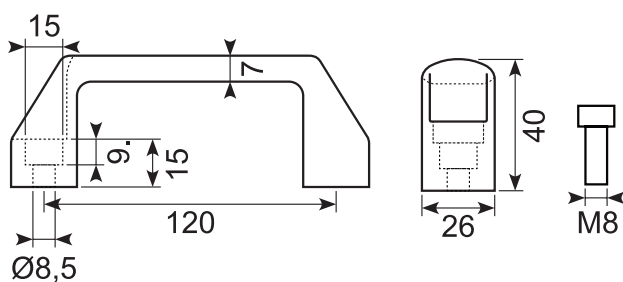
18.75120

Sort nylongreb.



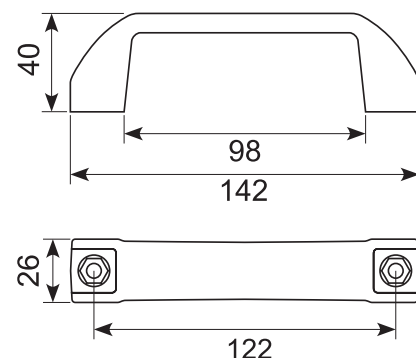
18.7407340

Sort aluminiumgreb.



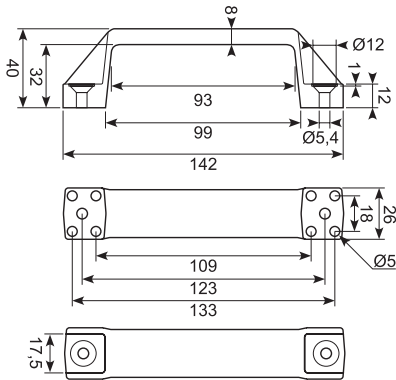
23.2201

Sort kunststof bøjlegreb. Monteret fra forsiden.



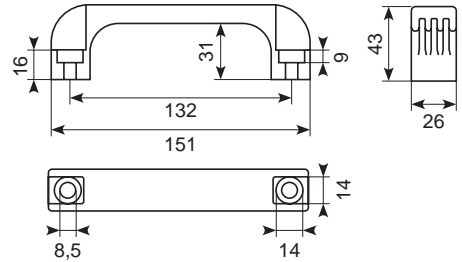
18.75123

Sort nylongreb. Tkl M5 us skrue. Monteret fra forsiden.



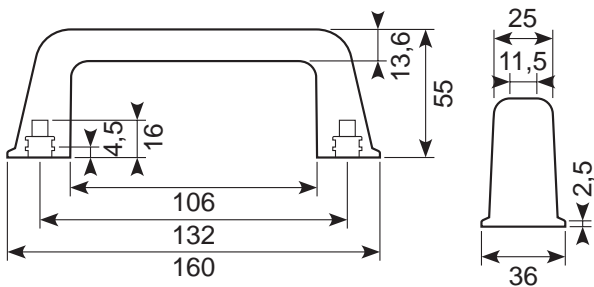
18.75132

Sort nylongreb.



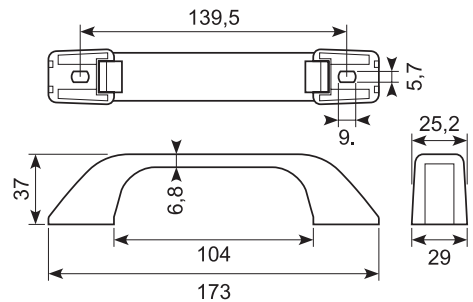
18.75132B

Sort polypropylene greb. M8 indvendig gevind.



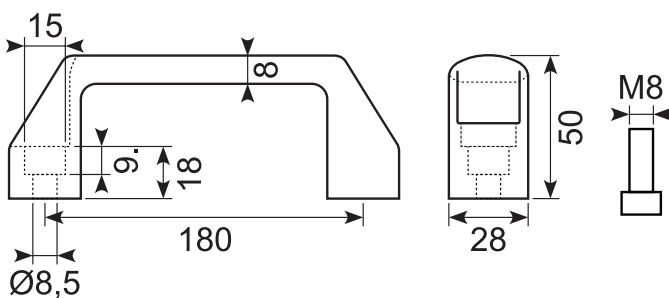
23.220J

Sort bøjlegreb.



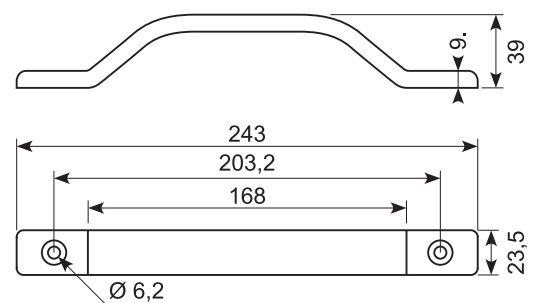
18.7407540

Sort aluminiumgreb.



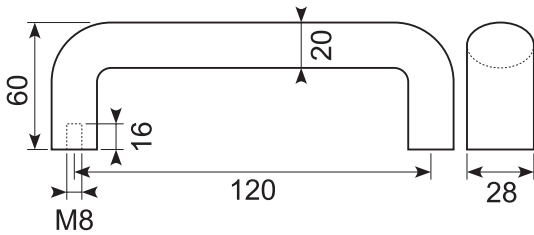
54.830100J

Sort plastikgreb.



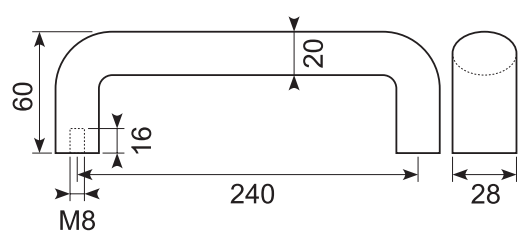
18.7411340

Sort bakelitgreb. Indvendig gevind.



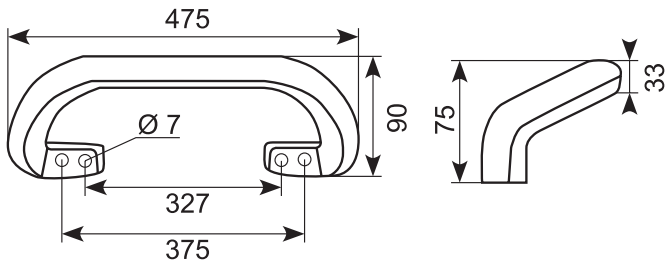
18.7411740

Sort bakelitgreb med indvendig M8 gevind.



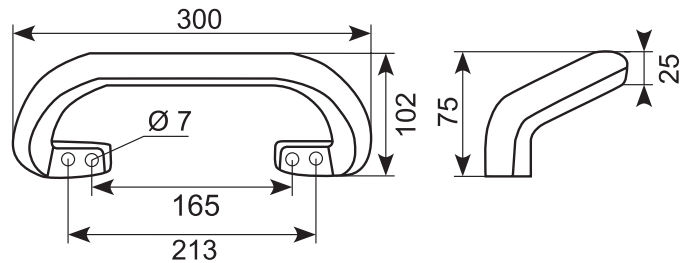
23.231

Forsat bøjlegreb i sort kunststof. Med stålindlæg. Monteres fra forsiden. Med skjulte skruer. **Fås også i gul.**



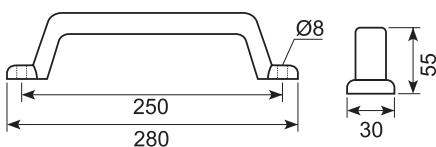
23.230

Forsat bøjlegreb i sort kunststof. Med stålindlæg. Monteres fra forsiden. Med skjulte skruer. **Fås også i gul.**



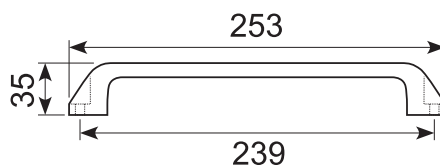
54.830210J

Blød sort PVC bøjlegreb med stålindlæg. Monteret fra forsiden.



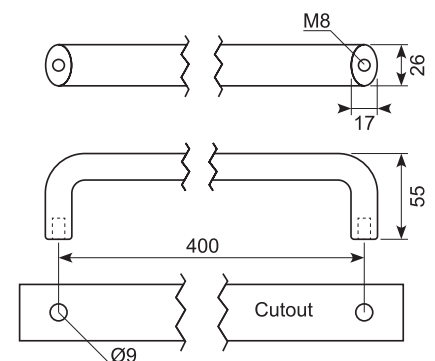
23.232

Sortlakeret aluminium bøjlegreb. Monteret fra forsiden.



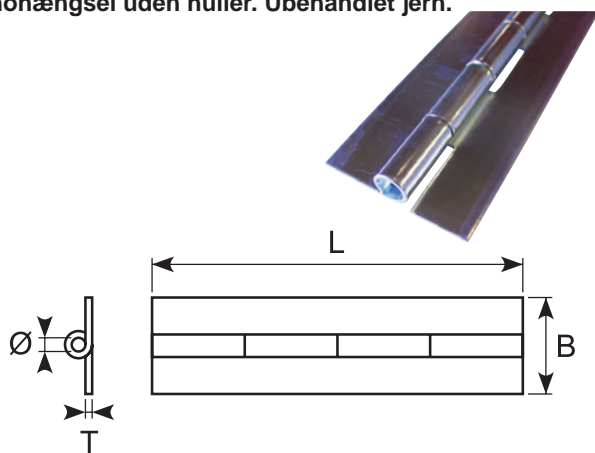
18.75400

Sort greb med aluminium legering.



**Pianohængsel**

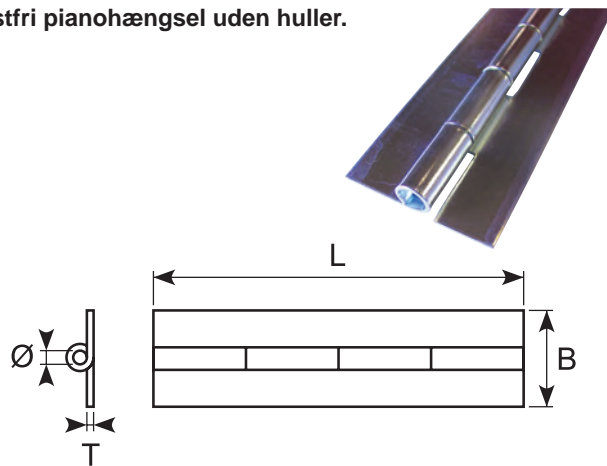
Pianohængsel uden huller. Ubehandlet jern.



Varenummer	L mm	T mm	Ø mm	B mm
20.544	2.000	1,5	4	40
20.565	2.000	1,5	6	50

**Pianohængsel**

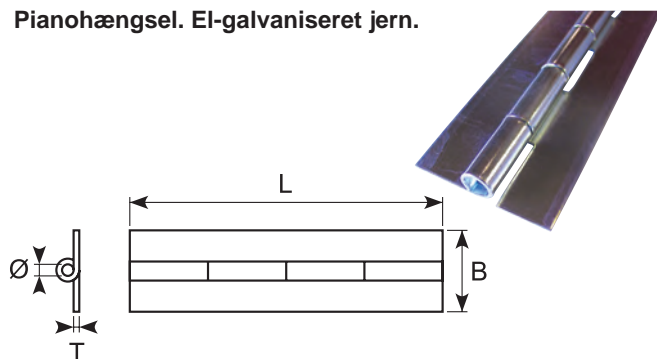
Rustfri pianohængsel uden huller.



Varenummer	L mm	T mm	Ø mm	B mm
20.644S	2.000	1,5	4	40
20.664S	2.000	1,5	4	60

**Pianohængsel**

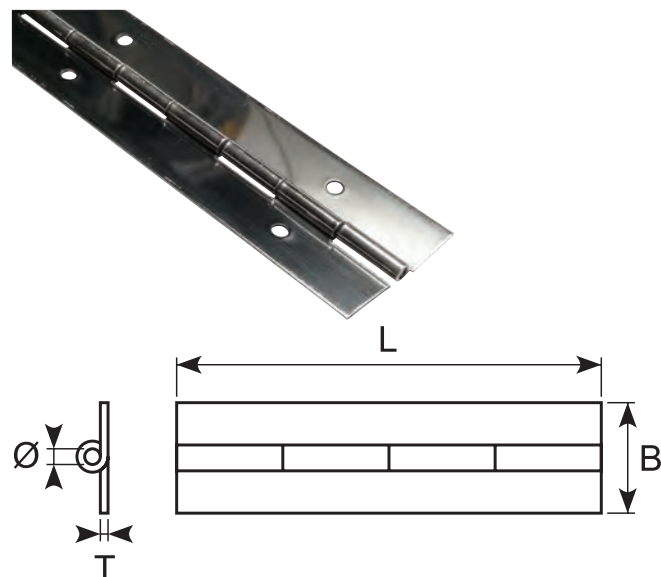
Pianohængsel. El-galvaniseret jern.



Varenummer	L mm	T mm	Ø mm	B mm
20.665	2.000	1,5	6	50
20.666	2.000	1,5	6	60
20.667	2.000	1,5	1,5	50
20.685A	2.000	1,5	8	50
20.686	2.000	1,5	8	60
20.687A	2.000	1,5	8	70
20.688	2.000	1,5	8	80
20.690	2.160	1,5	3	30
20.700A	2.000	1,5	9,5	100

**Pianohængsel**

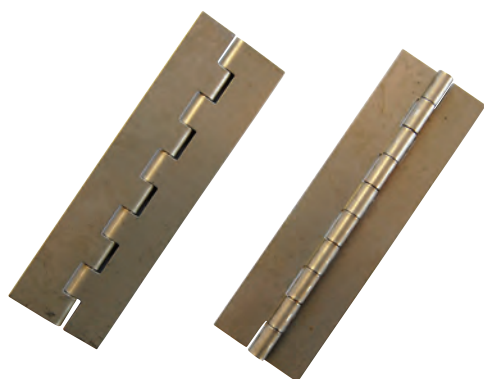
Pianohængsel med huller. Rustfri 304. Længde: 2 m.



Varenummer	Afstand til hul	T mm	Ø mm	B mm
63.053100	60	0,8	3,3	30
63.053110	90	1,5	4,3	40

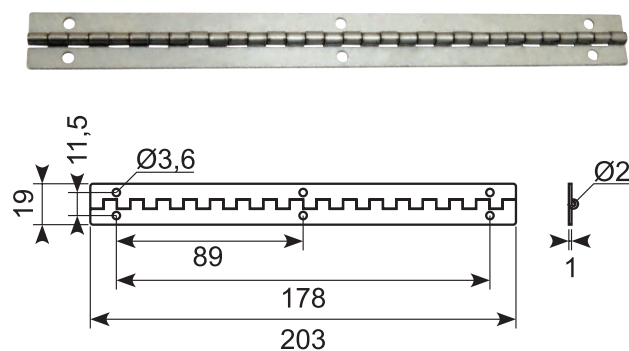
20.664J

Rustfri hængsel. 132 x 1,5 x 40 mm (udslået).



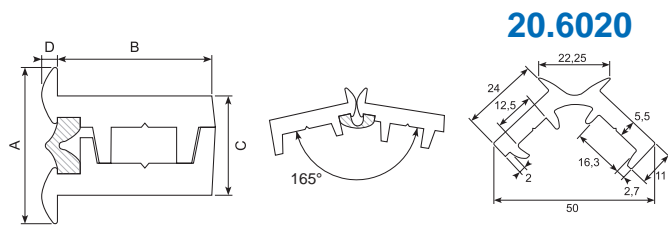
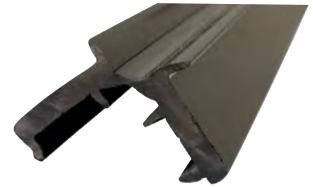
50.34126

Aluminium pianohængsel.



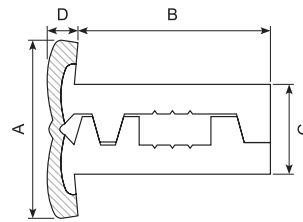
Centraflex

Vandtæt stanghængsel med polyesterkerne og PVC-flanger. Tillader 165° / 180° åbning. Stor styrke og høj elasticitet. Sort finish. Længde: 2.000 mm.



20.6020

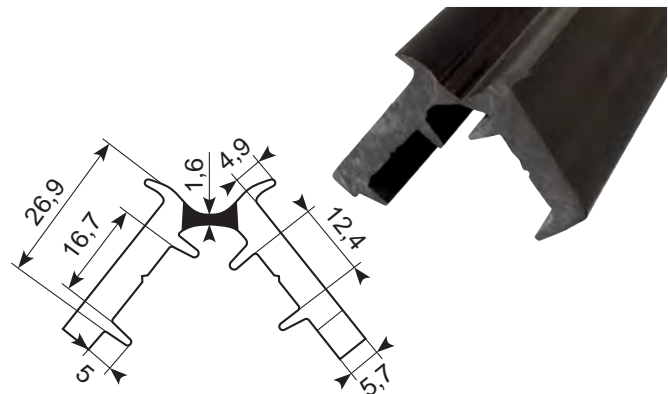
Varenr. Art.	A mm	B mm	C mm	D mm	L mm
20.6020 *	28	23	16	4	2.000
20.6025	28	23	16	4	2.500
20.6030	28	23	16	4	3.000



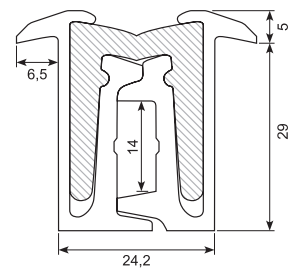
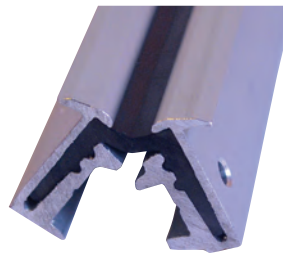
Art.	A mm	B mm	C mm	D mm	L mm
20.6120 *	30	34	16	4,5	2.000
20.6125 *	30	34	16	4,5	2.500
20.6130 *	30	34	16	4,5	3.000

Plasthængsel

Poliall



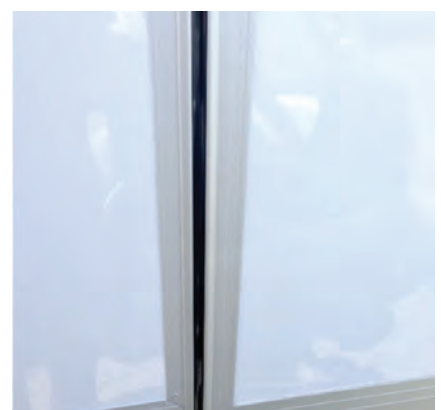
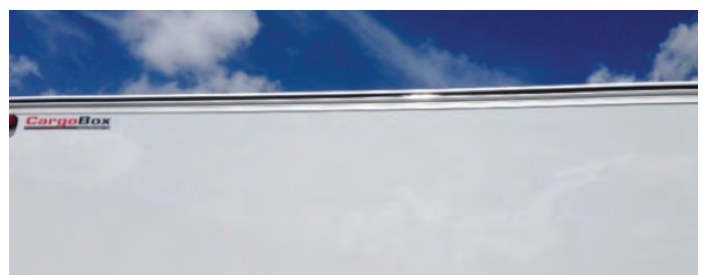
Vandtæt poliall stanghængsel. Med PU kerne og aluminiumsflanger. Tillader 180° åbning. Forboret med 5 mm huller i flange.



Varenr. Art.	A mm	B mm	C mm	D mm	L mm
20.6019J *	26,5	25	16,7	2,5	1.678
20.6020J	26,5	25	16,7	2,5	2.000
20.6025J *	26,5	25	16,7	2,5	2.500
20.6030J *	26,5	25	16,7	2,5	3.000

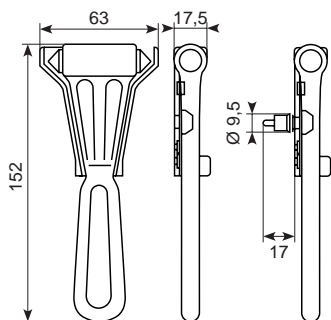
Varenr. Art.	B mm	L mm
54.261700J-5	29	2.400
54.261720J-5	29	2.700
54.261740J-5	29	3.000
54.261760J-5	29	3.200
54.261780J-5	29	4.000

\* Speciallængde med huller: Min. 1.000 stk.



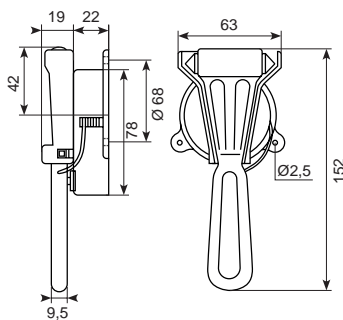
57.693

Nødhammer med holder uden plombe. Genbrugsplast.



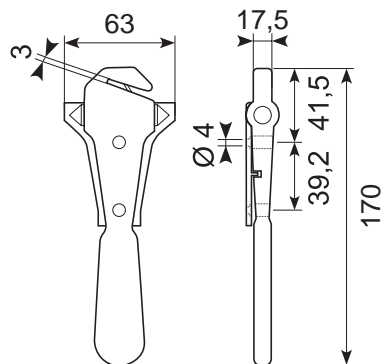
57.5772

Nødhammer med 800 mm kabel. Uden plombe.



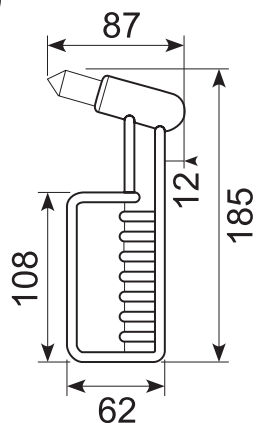
57.690

Nødhammer med holder og kniv. Uden plombe.



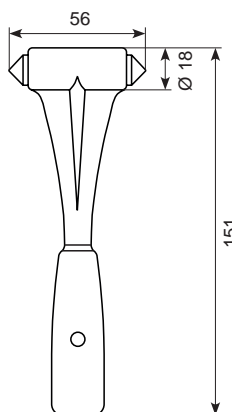
57.697K

Stor nødhammer med beslag.



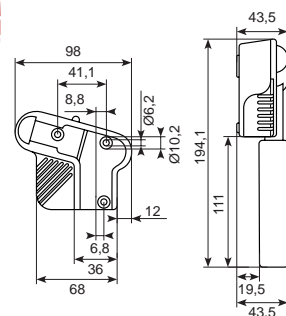
57.PW008A

Nødhammer med stålindlæg.



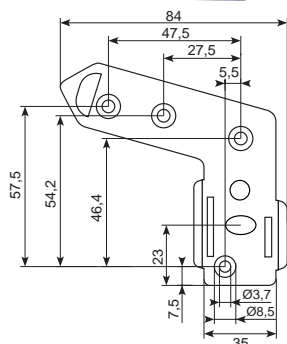
57.699

Nødhammer med holder og 1.500 mm kabel.



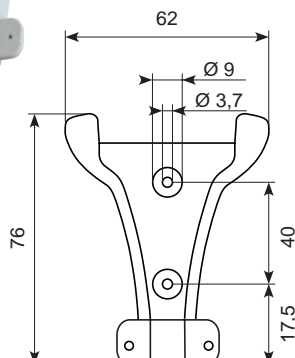
57.698

Beslag til nødhammer 57.697K.



57.PW010

Grå beslag til nødhammer 57.PW008A.



57.STP40D-SSCL40DA

Mekanisk nødstop Ø40 mm. For dobbelt glas. Inkl. 57.DTC-DA: 2 sider instruksionsklistermærker på dansk. Kontakt os for andre sprog





**BIBUS SINDBY A/S**

Edisonvej 11  
DK-7100 Vejle

Tel. +45 75 88 21 22  
Fax +45 75 88 21 21  
bibus@bibus.dk  
www.bibus-sindby.dk